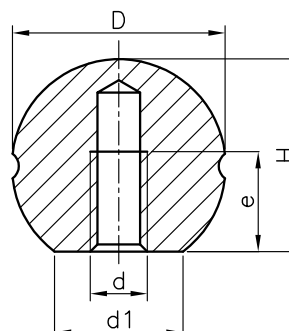


1101C BOULE "SFERE" C, FILETAGE DANS LA MATIÈRE PLASTIQUE



Filetage dans la matière plastique.
PF: Bakelite noire FS 31 DIN 7708.

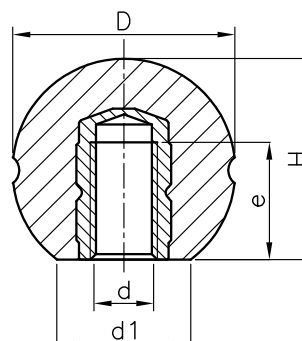


| Référence | D | d | d1 | e | H | Matière | Couleur |
|-----------|----|-----|----|----|----|---------|---------|
| 110120101 | 20 | M5 | 12 | 13 | 18 | PF | Noir |
| 110125101 | 25 | M6 | 15 | 16 | 23 | PF | Noir |
| 110130101 | 30 | M8 | 16 | 19 | 27 | PF | Noir |
| 110135101 | 35 | M10 | 19 | 24 | 32 | PF | Noir |
| 110140101 | 40 | M10 | 22 | 26 | 37 | PF | Noir |
| 110145101 | 45 | M12 | 20 | 31 | 43 | PF | Noir |
| 110150101 | 50 | M12 | 20 | 34 | 47 | PF | Noir |

1101K BOULE "SFERE" K, INSERT TARAUDÉ



Insert taraudé en laiton.
PF: Bakelite noire FS 31 DIN 7708.



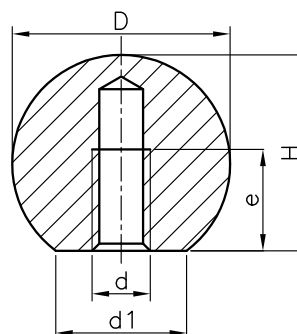
| Référence | D | d | d1 | e | H | Matière | Couleur |
|-----------|----|-----|----|----|----|---------|---------|
| 110120301 | 20 | M5 | 12 | 8 | 18 | PF | Noir |
| 110125301 | 25 | M6 | 15 | 10 | 23 | PF | Noir |
| 110130301 | 30 | M8 | 16 | 14 | 27 | PF | Noir |
| 110135301 | 35 | M10 | 19 | 16 | 32 | PF | Noir |
| 110140301 | 40 | M10 | 22 | 16 | 37 | PF | Noir |
| 110145301 | 45 | M12 | 20 | 18 | 43 | PF | Noir |
| 110150301 | 50 | M12 | 20 | 18 | 47 | PF | Noir |

1102C BOULE LISSE DIN 319 C, FILETAGE DANS LA MATIÈRE PLASTIQUE



Filetage dans la matière plastique.
PF: Bakelite noire ou Rouge
FS 31 DIN 7708.

RAL 3002

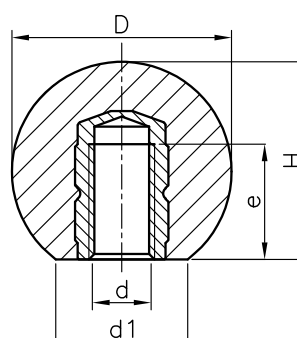


| Référence | D | d | d1 | e | H | Matière | Couleur |
|-----------|----|-----|----|----|----|---------|---------|
| 110212101 | 12 | M4 | 5 | 7 | 11 | PF | Noir |
| 110216101 | 16 | M4 | 8 | 9 | 15 | PF | Noir |
| 110220101 | 20 | M5 | 12 | 13 | 18 | PF | Noir |
| 110225101 | 25 | M6 | 15 | 16 | 23 | PF | Noir |
| 110230101 | 30 | M8 | 15 | 19 | 27 | PF | Noir |
| 110235101 | 35 | M10 | 18 | 24 | 32 | PF | Noir |
| 110240101 | 40 | M10 | 22 | 26 | 37 | PF | Noir |
| 110245101 | 45 | M12 | 22 | 31 | 43 | PF | Noir |
| 110250101 | 50 | M12 | 27 | 34 | 47 | PF | Noir |
| 110216102 | 16 | M4 | 8 | 9 | 15 | PF | Rouge |
| 110220102 | 20 | M5 | 12 | 13 | 18 | PF | Rouge |
| 110225102 | 25 | M6 | 15 | 16 | 23 | PF | Rouge |
| 110230102 | 30 | M8 | 15 | 19 | 27 | PF | Rouge |
| 110235102 | 35 | M10 | 18 | 24 | 32 | PF | Rouge |
| 110240102 | 40 | M10 | 22 | 26 | 37 | PF | Rouge |
| 110245102 | 45 | M12 | 22 | 31 | 43 | PF | Rouge |
| 110250102 | 50 | M12 | 27 | 34 | 47 | PF | Rouge |

1102K BOULE LISSE K DIN 319 AVEC INSERT TARAUDÉ



Insert taraudé en laiton.
PF: Bakelite noire FS 31 DIN 7708.

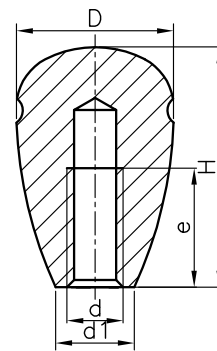


| Référence | D | d | d1 | e | H | Matière | Couleur |
|-----------|----|-----|----|----|----|---------|---------|
| 110216301 | 16 | M4 | 8 | 6 | 15 | PF | Noir |
| 110220301 | 20 | M5 | 12 | 8 | 18 | PF | Noir |
| 110225301 | 25 | M6 | 15 | 10 | 23 | PF | Noir |
| 110230301 | 30 | M8 | 15 | 14 | 27 | PF | Noir |
| 110235301 | 35 | M10 | 18 | 16 | 32 | PF | Noir |
| 110240301 | 40 | M10 | 22 | 16 | 37 | PF | Noir |
| 110245301 | 45 | M12 | 22 | 18 | 43 | PF | Noir |
| 110250301 | 50 | M12 | 27 | 18 | 47 | PF | Noir |

1105 POIGNÉE HAUTE ITAL C, FILETAGE DANS LA MATIÈRE PLASTIQUE



Filetage dans la matière plastique.
PF: Bakelite noire FS 31 DIN 7708.

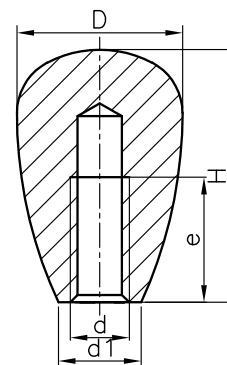


| Référence | D | d | d1 | e | H | Matière | Couleur |
|-----------|----|-----|----|----|----|---------|---------|
| 110519101 | 19 | M5 | 10 | 15 | 30 | PF | Noir |
| 110522101 | 22 | M6 | 13 | 19 | 34 | PF | Noir |
| 110529101 | 29 | M8 | 15 | 23 | 44 | PF | Noir |
| 110535101 | 35 | M10 | 16 | 25 | 51 | PF | Noir |
| 110537101 | 37 | M10 | 17 | 25 | 58 | PF | Noir |

1106C POIGNÉE HAUTE LISSE C, FILETAGE DANS LA MATIÈRE PLASTIQUE



Filetage dans la matière plastique.
PF: Bakelite noire FS 31 DIN 7708.

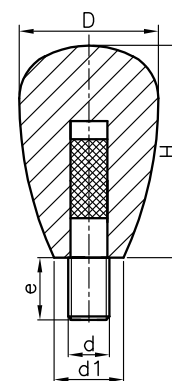


| Référence | D | d | d1 | e | H | Matière | Couleur |
|-----------|----|-----|----|----|----|---------|---------|
| 110619101 | 19 | M5 | 10 | 15 | 30 | PF | Noir |
| 110622101 | 22 | M6 | 13 | 19 | 34 | PF | Noir |
| 110629101 | 29 | M8 | 15 | 23 | 44 | PF | Noir |
| 110635101 | 35 | M10 | 16 | 25 | 51 | PF | Noir |
| 110637101 | 37 | M10 | 17 | 25 | 58 | PF | Noir |

1106T POIGNÉE HAUTE LISSE T, TIGE FILETÉE



Tige filetée en acier traité.
PF: Bakelite noire FS 31 DIN 7708.

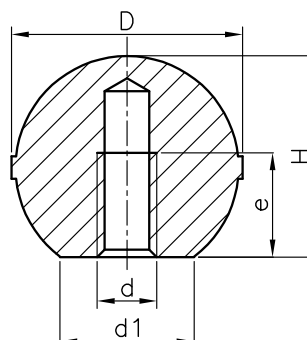


| Référence | D | d | d1 | e | H | Matière | Couleur |
|-----------|----|-----|----|----|----|---------|---------|
| 110622501 | 22 | M6 | 13 | 15 | 34 | PF | Noir |
| 110629501 | 29 | M8 | 15 | 15 | 44 | PF | Noir |
| 110635501 | 35 | M10 | 16 | 15 | 51 | PF | Noir |
| 110637501 | 37 | M10 | 17 | 15 | 58 | PF | Noir |

1111C BOULE MOLETÉE C, FILETAGE DANS LA MATIÈRE PLASTIQUE



Filetage dans la matière plastique.
PF: Bakelite noire FS 31 DIN 7708.

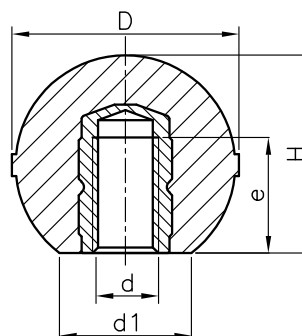


| Référence | D | d | d1 | e | H | Matière | Couleur |
|-----------|----|-----|----|----|----|---------|---------|
| 111120101 | 20 | M5 | 12 | 8 | 18 | PF | Noir |
| 111125101 | 25 | M6 | 15 | 10 | 23 | PF | Noir |
| 111130101 | 30 | M8 | 16 | 14 | 27 | PF | Noir |
| 111135101 | 35 | M10 | 19 | 16 | 32 | PF | Noir |
| 111140101 | 40 | M10 | 22 | 16 | 37 | PF | Noir |
| 111145101 | 45 | M12 | 20 | 18 | 43 | PF | Noir |
| 111150101 | 50 | M12 | 20 | 18 | 47 | PF | Noir |
| 111155101 | 55 | M12 | 20 | 18 | 53 | PF | Noir |

1111K BOULE MOLETÉE K, INSERT TARAUDÉ



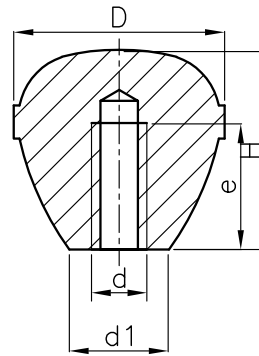
Insert taraudé en laiton .
PF: Bakelite noire FS 31 DIN 7708.



| Référence | D | d | d1 | e | H | Matière | Couleur |
|-----------|----|-----|----|----|----|---------|---------|
| 111120301 | 20 | M5 | 12 | 9 | 18 | PF | Noir |
| 111125301 | 25 | M6 | 15 | 10 | 23 | PF | Noir |
| 111130301 | 30 | M8 | 16 | 14 | 27 | PF | Noir |
| 111135301 | 35 | M10 | 19 | 17 | 32 | PF | Noir |
| 111140301 | 40 | M10 | 22 | 17 | 37 | PF | Noir |
| 111145301 | 45 | M12 | 20 | 19 | 43 | PF | Noir |
| 111150301 | 50 | M12 | 20 | 19 | 47 | PF | Noir |
| 111155301 | 55 | M12 | 20 | 19 | 53 | PF | Noir |

1112**BOUTON OVALE C, FILETAGE DANS LA MATIÈRE PLASTIQUE**

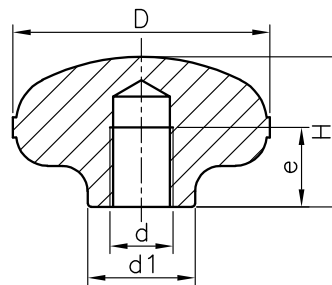
Filetage dans la matière plastique.
PF: Bakelite noire FS 31 DIN 7708.



| Référence | D | d | d1 | e | H | Matière | Couleur |
|-----------|----|-----|----|----|----|---------|---------|
| 111219101 | 19 | M5 | 9 | 8 | 18 | PF | Noir |
| 111223101 | 23 | M6 | 11 | 14 | 23 | PF | Noir |
| 111226101 | 26 | M6 | 12 | 14 | 25 | PF | Noir |
| 111231101 | 31 | M8 | 14 | 16 | 29 | PF | Noir |
| 111235101 | 35 | M10 | 16 | 20 | 35 | PF | Noir |
| 111241101 | 41 | M10 | 18 | 20 | 39 | PF | Noir |
| 111248101 | 48 | M12 | 21 | 24 | 48 | PF | Noir |

1113**BOUTON MOLETÉ C, FILETAGE DANS LA MATIÈRE PLASTIQUE**

Filetage dans la matière plastique.
PF: Bakelite noire FS 31 DIN 7708.

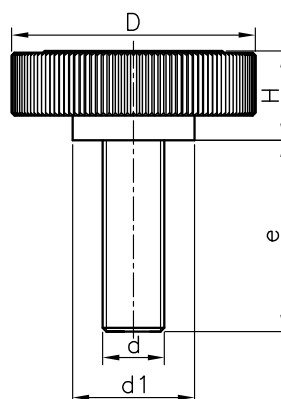


| Référence | D | d | d1 | e | H | Matière | Couleur |
|-----------|----|-----|----|----|----|---------|---------|
| 111326101 | 26 | M6 | 10 | 10 | 15 | PF | Noir |
| 111331101 | 31 | M8 | 13 | 13 | 19 | PF | Noir |
| 111341101 | 41 | M10 | 17 | 15 | 24 | PF | Noir |

1115 BOUTON DE COMMANDE KN T, TIGE FILETÉE



Tige filetée en acier traité bleui.
POM: Delrin, Resine Acetalique.



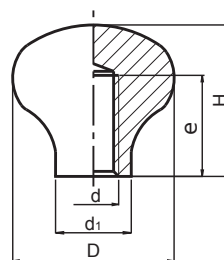
| Référence | D | H | d1 | d | e | Matière | Couleur |
|-----------|-----|---|----|----|----|---------|---------|
| 111509108 | 9.5 | 5 | 8 | M3 | 8 | POM | Noir |
| 111509110 | 9.5 | 5 | 8 | M3 | 10 | POM | Noir |
| 111509112 | 9.5 | 5 | 8 | M3 | 12 | POM | Noir |
| 111513110 | 13 | 6 | 10 | M4 | 10 | POM | Noir |
| 111513112 | 13 | 6 | 10 | M4 | 12 | POM | Noir |
| 111513114 | 13 | 6 | 10 | M4 | 14 | POM | Noir |
| 111516112 | 16 | 7 | 12 | M5 | 12 | POM | Noir |
| 111516114 | 16 | 7 | 12 | M5 | 14 | POM | Noir |
| 111516116 | 16 | 7 | 12 | M5 | 16 | POM | Noir |
| 111519114 | 19 | 7 | 13 | M6 | 14 | POM | Noir |
| 111519116 | 19 | 7 | 13 | M6 | 16 | POM | Noir |
| 111519120 | 19 | 7 | 13 | M6 | 20 | POM | Noir |
| 111526114 | 26 | 9 | 16 | M6 | 14 | POM | Noir |
| 111526116 | 26 | 9 | 16 | M6 | 16 | POM | Noir |
| 111526120 | 26 | 9 | 16 | M6 | 20 | POM | Noir |
| 111527116 | 26 | 9 | 16 | M8 | 16 | POM | Noir |
| 111527120 | 26 | 9 | 16 | M8 | 20 | POM | Noir |
| 111527125 | 26 | 9 | 16 | M8 | 25 | POM | Noir |
| 111509408 | 9.5 | 5 | 8 | M3 | 8 | POM | Rouge |
| 111509410 | 9.5 | 5 | 8 | M3 | 10 | POM | Rouge |
| 111509412 | 9.5 | 5 | 8 | M3 | 12 | POM | Rouge |
| 111513410 | 13 | 6 | 10 | M4 | 10 | POM | Rouge |
| 111513412 | 13 | 6 | 10 | M4 | 12 | POM | Rouge |
| 111513414 | 13 | 6 | 10 | M4 | 14 | POM | Rouge |
| 111516412 | 16 | 7 | 12 | M5 | 12 | POM | Rouge |
| 111516414 | 16 | 7 | 12 | M5 | 14 | POM | Rouge |
| 111516416 | 16 | 7 | 12 | M5 | 16 | POM | Rouge |
| 111519414 | 19 | 7 | 13 | M6 | 14 | POM | Rouge |
| 111519416 | 19 | 7 | 13 | M6 | 16 | POM | Rouge |
| 111519420 | 19 | 7 | 13 | M6 | 20 | POM | Rouge |
| 111526414 | 26 | 9 | 16 | M6 | 14 | POM | Rouge |
| 111526416 | 26 | 9 | 16 | M6 | 16 | POM | Rouge |
| 111526420 | 26 | 9 | 16 | M6 | 20 | POM | Rouge |
| 111527416 | 26 | 9 | 16 | M8 | 16 | POM | Rouge |
| 111527420 | 26 | 9 | 16 | M8 | 20 | POM | Rouge |
| 111527425 | 26 | 9 | 16 | M8 | 25 | POM | Rouge |
| 111509708 | 9.5 | 5 | 8 | M3 | 8 | POM | Gris |
| 111509710 | 9.5 | 5 | 8 | M3 | 10 | POM | Gris |
| 111509712 | 9.5 | 5 | 8 | M3 | 12 | POM | Gris |
| 111513710 | 13 | 6 | 10 | M4 | 10 | POM | Gris |
| 111513712 | 13 | 6 | 10 | M4 | 12 | POM | Gris |
| 111513714 | 13 | 6 | 10 | M4 | 14 | POM | Gris |
| 111516712 | 16 | 7 | 12 | M5 | 12 | POM | Gris |
| 111516714 | 16 | 7 | 12 | M5 | 14 | POM | Gris |
| 111516716 | 16 | 7 | 12 | M5 | 16 | POM | Gris |
| 111519714 | 19 | 7 | 13 | M6 | 14 | POM | Gris |





| Référence | D | H | d1 | d | e | Matière | Couleur |
|-----------|----|---|----|----|----|---------|---------|
| 111519716 | 19 | 7 | 13 | M6 | 16 | POM | Gris |
| 111519720 | 19 | 7 | 13 | M6 | 20 | POM | Gris |
| 111526714 | 26 | 9 | 16 | M6 | 14 | POM | Gris |
| 111526716 | 26 | 9 | 16 | M6 | 16 | POM | Gris |
| 111526720 | 26 | 9 | 16 | M6 | 20 | POM | Gris |
| 111527716 | 26 | 9 | 16 | M8 | 16 | POM | Gris |
| 111527720 | 26 | 9 | 16 | M8 | 20 | POM | Gris |
| 111527725 | 26 | 9 | 16 | M8 | 25 | POM | Gris |

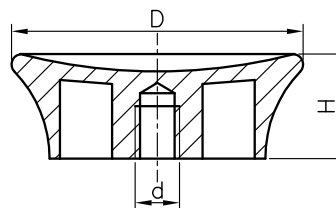
1116 BOUTON LISSE CM, FILETAGE DANS LA MATIÈRE PLASTIQUE



Filetage dans la matière plastique.
PF: Bakelite noire FS 31 DIN 7708.

| Référence | D | H | d | e | d1 | Matière | Couleur |
|-----------|----|----|-----|----|----|---------|---------|
| 111632101 | 32 | 30 | M8 | 16 | 15 | PF | Noir |
| 111650101 | 50 | 40 | M12 | 24 | 23 | PF | Noir |

1117 BOUTON COUVERCLE, FILETAGE DANS LA MATIÈRE PLASTIQUE



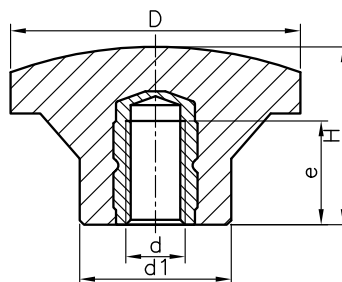
Filetage dans la matière plastique.
PF: Bakelite noire FS 31 DIN 7708.

| Référence | D | d | H | Matière | Couleur |
|-----------|----|--------|----|---------|---------|
| 111733101 | 33 | W 1/4" | 16 | PF | Noir |
| 111741101 | 41 | W 1/4" | 18 | PF | Noir |

1118K BOUTON STAR-STUB K, INSERT TARAUDÉ



Insert taraudé en laiton.
PF: Bakelite noire FS 31 DIN 7708.



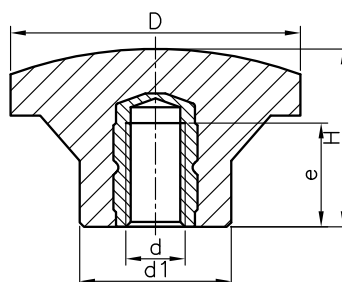
| Référence | D | H | d | d1 | e | Matière | Couleur |
|-----------|----|----|-----|----|----|---------|---------|
| 111822303 | 22 | 19 | M5 | 12 | 9 | PF | Noir |
| 111822302 | 22 | 19 | M6 | 12 | 10 | PF | Noir |
| 111833304 | 33 | 24 | M6 | 19 | 10 | PF | Noir |
| 111833303 | 33 | 24 | M8 | 19 | 14 | PF | Noir |
| 111844303 | 44 | 27 | M8 | 23 | 14 | PF | Noir |
| 111844305 | 44 | 27 | M10 | 23 | 17 | PF | Noir |
| 111855306 | 55 | 34 | M8 | 25 | 14 | PF | Noir |
| 111855308 | 55 | 34 | M10 | 25 | 17 | PF | Noir |
| 111866302 | 66 | 42 | M12 | 30 | 19 | PF | Noir |
| 111877303 | 77 | 46 | M12 | 30 | 19 | PF | Noir |

1118K BOUTON STAR-STUB K, INSERT TARAUDÉ EN ACIER INOX



INOX
Stainless
Steel

Insert taraudé en acier inoxydable AISI-303.
PF: Bakelite noire FS 31 DIN 7708.

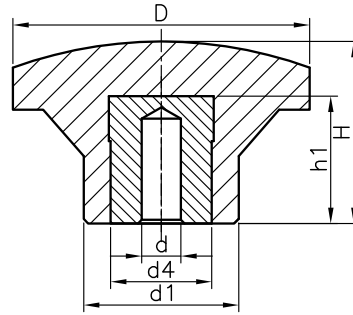


| Référence | D | H | d | d1 | e | Matière | Couleur |
|-----------|----|----|-----|----|----|---------|---------|
| 111833307 | 33 | 24 | M6 | 19 | 10 | PF | Noir |
| 111844308 | 44 | 27 | M8 | 23 | 14 | PF | Noir |
| 111855310 | 55 | 34 | M10 | 25 | 17 | PF | Noir |

1118H BOUTON STAR-STUB H, INSERT TROU LISSE



Insert en acier traité.
PF: Bakelite noire FS 31 DIN 7708.

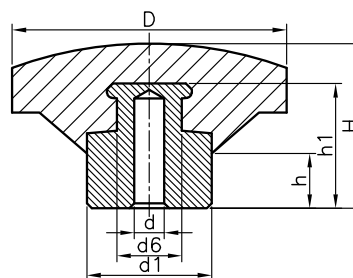


| Référence | D | H | d | d1 | d4 | h1 | Matière | Couleur |
|-----------|----|----|------|----|----|----|---------|---------|
| 111822301 | 22 | 19 | 5,25 | 12 | 8 | 12 | PF | Noir |
| 111833301 | 33 | 24 | 5,25 | 19 | 14 | 17 | PF | Noir |
| 111844301 | 44 | 27 | 5,25 | 23 | 18 | 22 | PF | Noir |
| 111855301 | 55 | 34 | 5,25 | 25 | 18 | 22 | PF | Noir |
| 111866301 | 66 | 42 | 5,25 | 30 | 18 | 22 | PF | Noir |
| 111877301 | 77 | 46 | 5,25 | 30 | 18 | 22 | PF | Noir |

1118S BOUTON STAR-STUB S, NOYAU TROU LISSE



Noyau en acier zingué.
PF: Bakelite noire FS 31 DIN 7708.

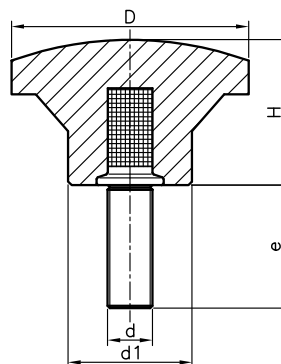


| Référence | D | d | d6 | d1 | h | h1 | H | Matière | Couleur |
|-----------|----|------|----|----|----|----|----|---------|---------|
| 111844601 | 44 | 5,25 | 19 | 23 | 10 | 20 | 26 | PF | Noir |
| 111855601 | 55 | 5,25 | 19 | 25 | 11 | 29 | 32 | PF | Noir |
| 111866601 | 66 | 5,25 | 18 | 30 | 16 | 26 | 41 | PF | Noir |
| 111877601 | 77 | 5,25 | 18 | 30 | 16 | 26 | 43 | PF | Noir |

1118T BOUTON STAR-STUB T, TIGE FILETÉE



Tige filetée en acier traite.
PF: Bakelite noire FS 31 DIN 7708.



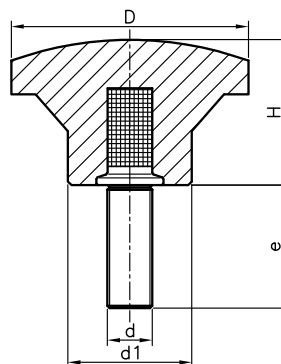
| Référence | D | H | d | e | d1 | Matière | Couleur |
|-----------|----|----|-----|----|----|---------|---------|
| 111822513 | 22 | 19 | M5 | 10 | 12 | PF | Noir |
| 111822502 | 22 | 19 | M5 | 20 | 12 | PF | Noir |
| 111822511 | 22 | 19 | M6 | 10 | 12 | PF | Noir |
| 111822501 | 22 | 19 | M6 | 20 | 12 | PF | Noir |
| 111822514 | 22 | 19 | M6 | 30 | 12 | PF | Noir |
| 111833502 | 33 | 24 | M6 | 15 | 19 | PF | Noir |
| 111833538 | 33 | 24 | M6 | 20 | 19 | PF | Noir |
| 111833539 | 33 | 24 | M6 | 25 | 19 | PF | Noir |
| 111833505 | 33 | 24 | M6 | 30 | 19 | PF | Noir |
| 111833520 | 33 | 24 | M6 | 40 | 19 | PF | Noir |
| 111833512 | 33 | 24 | M8 | 20 | 19 | PF | Noir |
| 111833501 | 33 | 24 | M8 | 27 | 19 | PF | Noir |
| 111833540 | 33 | 24 | M8 | 33 | 19 | PF | Noir |
| 111833541 | 33 | 24 | M8 | 40 | 19 | PF | Noir |
| 111844504 | 44 | 27 | M8 | 15 | 23 | PF | Noir |
| 111844502 | 44 | 27 | M8 | 27 | 23 | PF | Noir |
| 111844513 | 44 | 27 | M8 | 33 | 23 | PF | Noir |
| 111844516 | 44 | 27 | M8 | 40 | 23 | PF | Noir |
| 111844523 | 44 | 27 | M8 | 47 | 23 | PF | Noir |
| 111844508 | 44 | 27 | M10 | 20 | 23 | PF | Noir |
| 111844501 | 44 | 27 | M10 | 33 | 23 | PF | Noir |
| 111844524 | 44 | 27 | M10 | 44 | 23 | PF | Noir |
| 111844525 | 44 | 27 | M10 | 64 | 23 | PF | Noir |
| 111855511 | 55 | 34 | M10 | 20 | 25 | PF | Noir |
| 111855502 | 55 | 34 | M10 | 33 | 25 | PF | Noir |
| 111855512 | 55 | 34 | M10 | 44 | 25 | PF | Noir |
| 111855513 | 55 | 34 | M10 | 64 | 25 | PF | Noir |
| 111855501 | 55 | 34 | M12 | 40 | 25 | PF | Noir |
| 111866508 | 66 | 42 | M12 | 40 | 30 | PF | Noir |
| 111866507 | 66 | 42 | M12 | 60 | 30 | PF | Noir |
| 111877502 | 77 | 46 | M12 | 40 | 30 | PF | Noir |

1118T BOUTON STAR-STUB T, TIGE FILETÉE INOX



INOX
Stainless
Steel

Tige filetée en acier inoxydable AISI 303.
PF: Bakelite noire FS 31 DIN 7708.

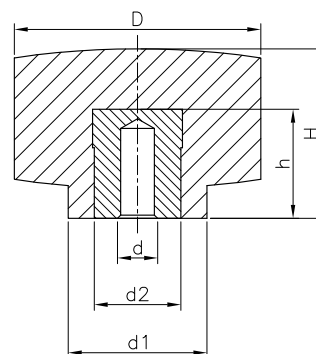


| Référence | D | H | d | e | d1 | Matière | Couleur |
|-----------|----|----|-----|----|----|---------|---------|
| 111822517 | 22 | 19 | M5 | 16 | 12 | PF | Noir |
| 111833542 | 33 | 24 | M6 | 10 | 19 | PF | Noir |
| 111833543 | 33 | 24 | M6 | 20 | 19 | PF | Noir |
| 111844526 | 44 | 27 | M8 | 16 | 23 | PF | Noir |
| 111844527 | 44 | 27 | M8 | 25 | 23 | PF | Noir |
| 111855514 | 55 | 34 | M10 | 20 | 25 | PF | Noir |
| 111855515 | 55 | 34 | M10 | 30 | 25 | PF | Noir |
| 111866509 | 66 | 42 | M12 | 25 | 30 | PF | Noir |
| 111866510 | 66 | 42 | M12 | 35 | 30 | PF | Noir |

1120H BOUTON FORZA H, INSERT TROU LISSE



Insert en acier traité.
PF: Bakelite noire FS 31 DIN 7708.

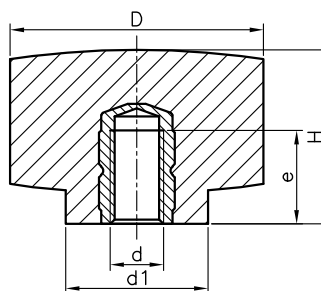


| Référence | D | H | d | d1 | d2 | h | Matière | Couleur |
|-----------|----|----|------|----|----|----|---------|---------|
| 112025301 | 25 | 19 | 5,25 | 16 | 12 | 15 | PF | Noir |
| 112032301 | 32 | 22 | 5,25 | 18 | 12 | 15 | PF | Noir |
| 112040301 | 40 | 27 | 5,25 | 21 | 14 | 17 | PF | Noir |
| 112050301 | 50 | 31 | 5,25 | 23 | 18 | 22 | PF | Noir |

1120K BOUTON FORZA K, INSERT TARAUDÉ LAITON



Insert taraudé en laiton.
PF: Bakelite noire FS 31 DIN 7708.

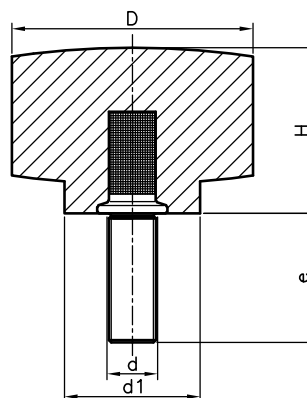


| Référence | D | H | d | d1 | e | Matière | Couleur |
|-----------|----|----|----|----|----|---------|---------|
| 112025303 | 25 | 19 | M6 | 16 | 10 | PF | Noir |
| 112032306 | 32 | 22 | M6 | 18 | 10 | PF | Noir |
| 112040306 | 40 | 27 | M8 | 21 | 14 | PF | Noir |
| 112050306 | 50 | 31 | M8 | 23 | 14 | PF | Noir |

1120T BOUTON FORZA T, TIGE FILETÉE



Tige filetée en acier traité.
PF: Bakelite noire FS 31 DIN 7708.

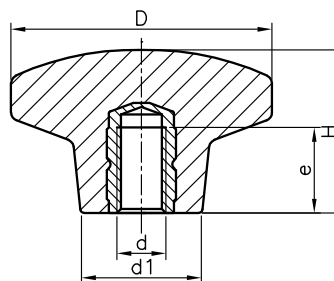


| Référence | D | H | d | e | d1 | Matière | Couleur |
|-----------|----|----|-----|----|----|---------|---------|
| 112025501 | 25 | 19 | M6 | 20 | 16 | PF | Noir |
| 112032501 | 32 | 22 | M6 | 25 | 18 | PF | Noir |
| 112040501 | 40 | 27 | M8 | 27 | 21 | PF | Noir |
| 112050501 | 50 | 31 | M10 | 33 | 23 | PF | Noir |

1121K BOUTON CROIX K, DIN 6335, INSERT TARAUDÉ



Insert taraudé en laiton.
PF: Bakelite noire FS 31 DIN 7708.

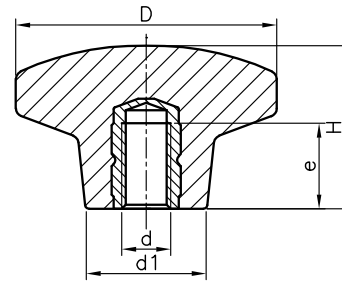


| Référence | D | H | d | d1 | e | Matière | Couleur |
|-----------|----|----|-----|----|----|---------|---------|
| 112120301 | 20 | 14 | M4 | 10 | 8 | PF | Noir |
| 112125301 | 25 | 15 | M5 | 12 | 9 | PF | Noir |
| 112132301 | 32 | 20 | M6 | 14 | 10 | PF | Noir |
| 112140301 | 40 | 26 | M8 | 18 | 14 | PF | Noir |
| 112150301 | 50 | 32 | M10 | 22 | 17 | PF | Noir |
| 112163301 | 63 | 38 | M12 | 26 | 19 | PF | Noir |
| 112180301 | 80 | 50 | M16 | 32 | 27 | PF | Noir |

1121K BOUTON À CROIX DIN 6335 K, INSERT TARAUDÉ INOX



INOX
Stainless
Steel



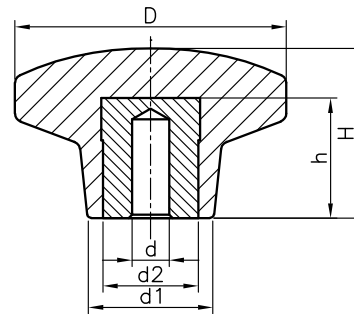
Insert taraudé en acier inoxydable AISI-303.
PF: Bakelite noire FS 31 DIN 7708.

| Référence | D | H | d | d1 | e | Matière | Couleur |
|-----------|----|----|-----|----|----|---------|---------|
| 112132304 | 32 | 20 | M6 | 14 | 10 | PF | Noir |
| 112140308 | 40 | 26 | M8 | 18 | 14 | PF | Noir |
| 112150311 | 50 | 32 | M10 | 22 | 17 | PF | Noir |

1121H BOUTON À CROIX DIN 6335 H, INSERT TROU LISSE



Insert en acier traité.
PF: Bakelite noire FS 31 DIN 7708.

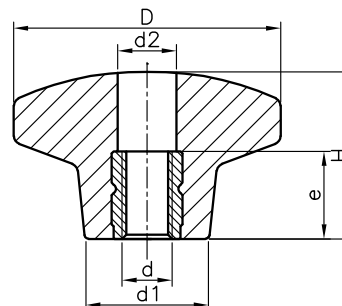


| Référence | D | H | d | d2 | d1 | h | Matière | Couleur |
|-----------|----|----|------|----|----|----|---------|---------|
| 112140302 | 40 | 26 | 5,25 | 12 | 18 | 15 | PF | Noir |
| 112150302 | 50 | 32 | 5,25 | 14 | 22 | 17 | PF | Noir |
| 112163302 | 63 | 38 | 5,25 | 18 | 26 | 22 | PF | Noir |
| 112180302 | 80 | 50 | 5,25 | 18 | 32 | 22 | PF | Noir |

1121D BOUTON À CROIX DIN 6335 D, INSERT TARAUDÉ, TROU PASSANT



Insert en laiton taraudé, trou passant.
PF: Bakelite noire FS 31 DIN 7708.

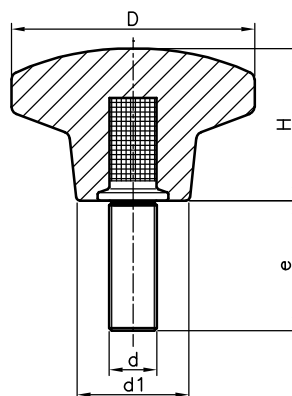


| Référence | D | H | d | d1 | d2 | e | Matière | Couleur |
|-----------|----|----|-----|----|------|----|---------|---------|
| 112120401 | 20 | 14 | M4 | 10 | 4,3 | 8 | PF | Noir |
| 112125401 | 25 | 15 | M5 | 12 | 5,3 | 7 | PF | Noir |
| 112132401 | 32 | 20 | M6 | 14 | 6,4 | 10 | PF | Noir |
| 112140401 | 40 | 26 | M8 | 18 | 8,4 | 14 | PF | Noir |
| 112150401 | 50 | 32 | M10 | 22 | 10,5 | 16 | PF | Noir |
| 112163401 | 63 | 38 | M12 | 26 | 13 | 18 | PF | Noir |
| 112180401 | 80 | 50 | M16 | 32 | 17 | 20 | PF | Noir |

1121T BOUTON À CROIX DIN 6335 T, TIGE FILETÉE



Tige filetée en acier traité.
PF: Bakelite noire FS 31 DIN 7708.



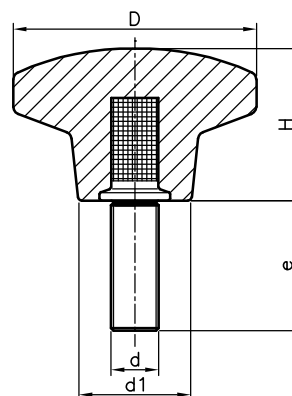
| Référence | D | H | d | e | d1 | Matière | Couleur |
|-----------|----|----|-----|----|----|---------|---------|
| 112120501 | 20 | 14 | M4 | 15 | 10 | PF | Noir |
| 112120523 | 20 | 14 | M5 | 10 | 10 | PF | Noir |
| 112120522 | 20 | 14 | M5 | 20 | 10 | PF | Noir |
| 112125501 | 25 | 15 | M5 | 20 | 12 | PF | Noir |
| 112132510 | 32 | 20 | M6 | 10 | 14 | PF | Noir |
| 112132512 | 32 | 20 | M6 | 15 | 14 | PF | Noir |
| 112132501 | 32 | 20 | M6 | 20 | 14 | PF | Noir |
| 112132503 | 32 | 20 | M6 | 25 | 14 | PF | Noir |
| 112132511 | 32 | 20 | M6 | 30 | 14 | PF | Noir |
| 112132502 | 32 | 20 | M6 | 40 | 14 | PF | Noir |
| 112140512 | 40 | 26 | M6 | 15 | 18 | PF | Noir |
| 112140522 | 40 | 26 | M6 | 20 | 18 | PF | Noir |
| 112140513 | 40 | 26 | M6 | 25 | 18 | PF | Noir |
| 112140514 | 40 | 26 | M6 | 30 | 18 | PF | Noir |
| 112140515 | 40 | 26 | M6 | 40 | 18 | PF | Noir |
| 112140508 | 40 | 26 | M8 | 20 | 18 | PF | Noir |
| 112140501 | 40 | 26 | M8 | 27 | 18 | PF | Noir |
| 112140516 | 40 | 26 | M8 | 33 | 18 | PF | Noir |
| 112140517 | 40 | 26 | M8 | 40 | 18 | PF | Noir |
| 112140502 | 40 | 26 | M8 | 47 | 18 | PF | Noir |
| 112150514 | 50 | 32 | M8 | 20 | 22 | PF | Noir |
| 112150522 | 50 | 32 | M8 | 33 | 22 | PF | Noir |
| 112150515 | 50 | 32 | M8 | 47 | 22 | PF | Noir |
| 112150503 | 50 | 32 | M10 | 20 | 22 | PF | Noir |
| 112150516 | 50 | 32 | M10 | 33 | 22 | PF | Noir |
| 112150501 | 50 | 32 | M10 | 44 | 22 | PF | Noir |
| 112150502 | 50 | 32 | M10 | 64 | 22 | PF | Noir |
| 112163511 | 63 | 38 | M10 | 20 | 26 | PF | Noir |
| 112163522 | 63 | 38 | M10 | 33 | 26 | PF | Noir |
| 112163512 | 63 | 38 | M10 | 44 | 26 | PF | Noir |
| 112163503 | 63 | 38 | M10 | 64 | 26 | PF | Noir |
| 112163501 | 63 | 38 | M12 | 40 | 26 | PF | Noir |
| 112163502 | 63 | 38 | M12 | 60 | 26 | PF | Noir |
| 112180522 | 80 | 50 | M12 | 40 | 32 | PF | Noir |
| 112180501 | 80 | 50 | M16 | 55 | 32 | PF | Noir |
| 112180502 | 80 | 50 | M16 | 75 | 32 | PF | Noir |

1121T BOUTON À CROIX DIN 6335 T, TIGE FILETÉE INOX



INOX
Stainless
Steel

Tige filetée en acier inoxydable A2.
PF: Bakelite noire FS 31 DIN 7708.

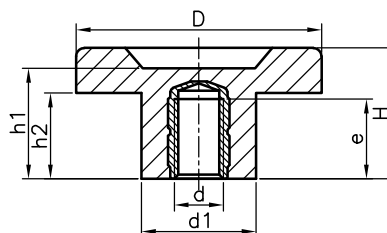


| Référence | D | H | d | e | d1 | Matière | Couleur |
|-----------|----|----|-----|----|----|---------|---------|
| 112132515 | 32 | 20 | M6 | 10 | 14 | PF | Noir |
| 112132516 | 32 | 20 | M6 | 20 | 14 | PF | Noir |
| 112140520 | 40 | 26 | M6 | 16 | 18 | PF | Noir |
| 112140521 | 40 | 26 | M8 | 16 | 18 | PF | Noir |
| 112140523 | 40 | 26 | M8 | 25 | 18 | PF | Noir |
| 112150530 | 50 | 32 | M8 | 20 | 22 | PF | Noir |
| 112150531 | 50 | 32 | M10 | 20 | 22 | PF | Noir |
| 112150532 | 50 | 32 | M10 | 30 | 22 | PF | Noir |
| 112163513 | 63 | 38 | M10 | 25 | 26 | PF | Noir |
| 112163514 | 63 | 38 | M12 | 25 | 26 | PF | Noir |
| 112163515 | 63 | 38 | M12 | 35 | 26 | PF | Noir |
| 112180506 | 80 | 50 | M12 | 30 | 32 | PF | Noir |

1124K BOUTON SZ K, INSERT TARAUDÉ

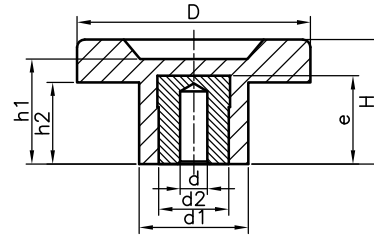


Insert taraudé en laiton.
PF: Bakelite noire FS 31 DIN 7708.



| Référence | D | H | h1 | h2 | d | d1 | e | Matière | Couleur |
|-----------|----|----|----|----|-----|----|----|---------|---------|
| 112430302 | 30 | 25 | 24 | 16 | M6 | 20 | 10 | PF | Noir |
| 112430311 | 30 | 25 | 24 | 16 | M8 | 20 | 14 | PF | Noir |
| 112445311 | 45 | 28 | 25 | 17 | M8 | 24 | 14 | PF | Noir |
| 112445306 | 45 | 28 | 25 | 17 | M10 | 24 | 17 | PF | Noir |
| 112460311 | 60 | 32 | 28 | 21 | M8 | 28 | 14 | PF | Noir |
| 112460303 | 60 | 32 | 28 | 21 | M10 | 28 | 17 | PF | Noir |
| 112460307 | 60 | 32 | 28 | 21 | M12 | 28 | 19 | PF | Noir |

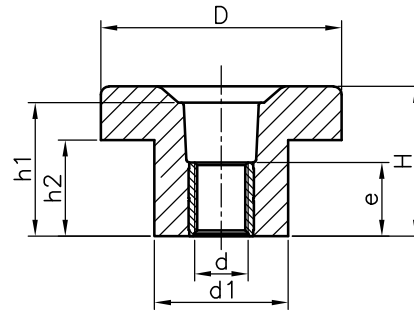
1124H BOUTON SZ H, INSERT TROU LISSE



Insert acier traité.
PF: Bakelite noire FS 31 DIN 7708.

| Référence | D | H | h1 | h2 | d | d1 | d2 | e | Matière | Couleur |
|-----------|----|----|----|----|------|----|----|----|---------|---------|
| 112430301 | 30 | 25 | 24 | 16 | 5.25 | 20 | 14 | 17 | PF | Noir |
| 112445301 | 45 | 28 | 25 | 17 | 5.25 | 24 | 18 | 22 | PF | Noir |
| 112460301 | 60 | 32 | 28 | 21 | 5.25 | 28 | 18 | 22 | PF | Noir |

1124D BOUTON SZ D, INSERT TARAUDÉ, TROU PASSANT



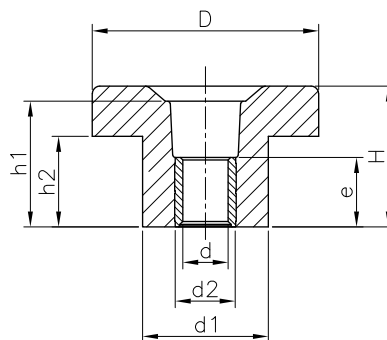
Insert en laiton taraudé, trou passant.
PF: Bakelite noire FS 31 DIN 7708.

| Référence | D | H | h1 | h2 | d | d1 | e | Matière | Couleur |
|-----------|----|----|----|----|-----|----|------|---------|---------|
| 112430411 | 30 | 25 | 24 | 16 | M6 | 20 | 11,5 | PF | Noir |
| 112430409 | 30 | 25 | 24 | 16 | M8 | 20 | 13,8 | PF | Noir |
| 112445411 | 45 | 28 | 25 | 17 | M8 | 24 | 13,8 | PF | Noir |
| 112445407 | 45 | 28 | 25 | 17 | M10 | 24 | 13,8 | PF | Noir |
| 112460412 | 60 | 32 | 28 | 21 | M8 | 28 | 13,8 | PF | Noir |
| 112460410 | 60 | 32 | 28 | 21 | M10 | 28 | 13,8 | PF | Noir |
| 112460411 | 60 | 32 | 28 | 21 | M12 | 28 | 13,8 | PF | Noir |

1124D* BOUTON SZ D*, INSERT LISSE, TROU PASSANT



Insert lisse, trou passant en acier traité.
PF: Bakelite noire FS 31 DIN 7708.

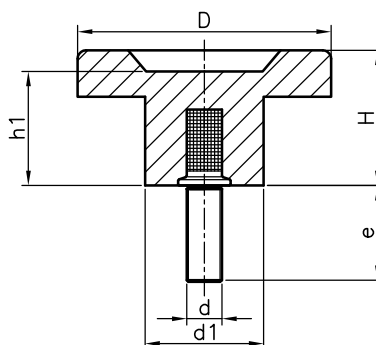


| Référence | D | H | h1 | h2 | d | d1 | d2 | e | Matière | Couleur |
|-----------|----|----|----|----|------|----|----|------|---------|---------|
| 112430421 | 30 | 25 | 24 | 16 | 5,25 | 20 | 10 | 11,5 | PF | Noir |
| 112445421 | 45 | 28 | 25 | 17 | 5,25 | 24 | 12 | 13,8 | PF | Noir |
| 112460421 | 60 | 32 | 28 | 21 | 5,25 | 28 | 12 | 13,8 | PF | Noir |

1124T BOUTON SZ T, TIGE FILETÉE



Tige filetée en acier traité.
PF: Bakelite noire FS 31 DIN 7708.

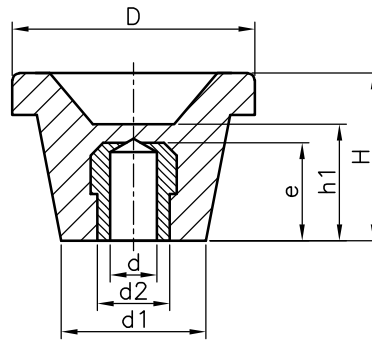


| Référence | D | H | h1 | d | e | d1 | Matière | Couleur |
|-----------|----|----|----|-----|----|----|---------|---------|
| 112430507 | 30 | 25 | 24 | M8 | 27 | 20 | PF | Noir |
| 112445509 | 45 | 28 | 25 | M10 | 33 | 24 | PF | Noir |
| 112460506 | 60 | 32 | 28 | M12 | 40 | 28 | PF | Noir |

1125H BOUTON CL H, INSERT TROU LISSE



Insert acier traité.
PF: Bakelite noire FS 31 DIN 7708.

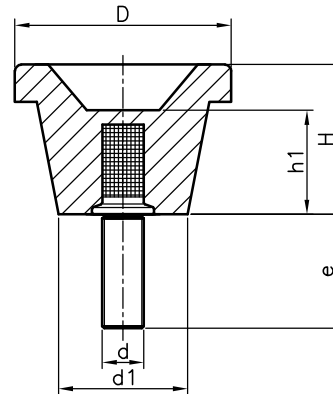


| Référence | D | H | d | e | d2 | h1 | d1 | Matière | Couleur |
|-----------|----|----|------|----|----|----|----|---------|---------|
| 112537302 | 37 | 30 | 5,25 | 17 | 14 | 21 | 22 | PF | Noir |
| 112544302 | 44 | 34 | 5,25 | 17 | 14 | 24 | 26 | PF | Noir |
| 112552302 | 52 | 36 | 5,25 | 22 | 18 | 25 | 31 | PF | Noir |
| 112560302 | 60 | 41 | 5,25 | 22 | 18 | 27 | 36 | PF | Noir |
| 112570302 | 70 | 44 | 5,25 | 22 | 18 | 29 | 38 | PF | Noir |
| 112580302 | 80 | 45 | 5,25 | 22 | 18 | 30 | 37 | PF | Noir |
| 112590302 | 90 | 46 | 5,25 | 22 | 18 | 31 | 40 | PF | Noir |

1125T BOUTON CL T, TIGE FILETÉE



Tige filetée en acier traité.
PF: Bakelite noire FS 31 DIN 7708.

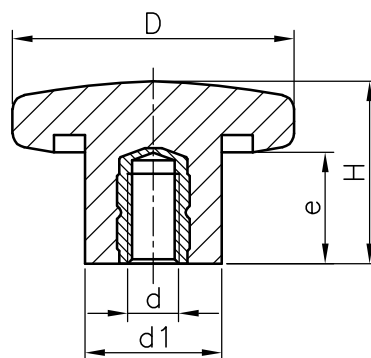


| Référence | D | H | d | e | h1 | d1 | Matière | Couleur |
|-----------|----|----|-----|----|----|----|---------|---------|
| 112537501 | 37 | 30 | M8 | 27 | 21 | 22 | PF | Noir |
| 112544501 | 44 | 34 | M10 | 33 | 24 | 26 | PF | Noir |
| 112552501 | 52 | 36 | M10 | 33 | 25 | 31 | PF | Noir |
| 112560501 | 60 | 41 | M12 | 40 | 27 | 36 | PF | Noir |
| 112570503 | 70 | 44 | M12 | 40 | 29 | 38 | PF | Noir |
| 112580501 | 80 | 45 | M16 | 55 | 30 | 37 | PF | Noir |

1126K BOUTON ÉTOILE DIN 6336 K, INSERT TARAUDÉ



Insert taraudé en laiton.
PF: Bakelite noire FS 31 DIN 7708.

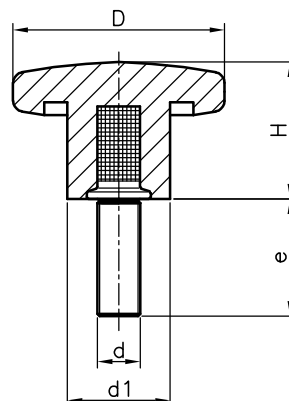


| Référence | D | H | d | e | d1 | Matière | Couleur |
|-----------|----|----|-----|----|----|---------|---------|
| 112620301 | 20 | 13 | M4 | 8 | 10 | PF | Noir |
| 112625301 | 25 | 16 | M5 | 9 | 12 | PF | Noir |
| 112632301 | 32 | 20 | M6 | 10 | 13 | PF | Noir |
| 112640301 | 40 | 25 | M8 | 14 | 19 | PF | Noir |
| 112650301 | 50 | 32 | M10 | 17 | 20 | PF | Noir |
| 112663301 | 63 | 40 | M12 | 19 | 23 | PF | Noir |
| 112680301 | 80 | 50 | M16 | 27 | 30 | PF | Noir |

1126T BOUTON ÉTOILE DIN 6336 T, TIGE FILETÉE



Tige filetée en acier traité.
PF: Bakelite noire FS 31 DIN 7708.

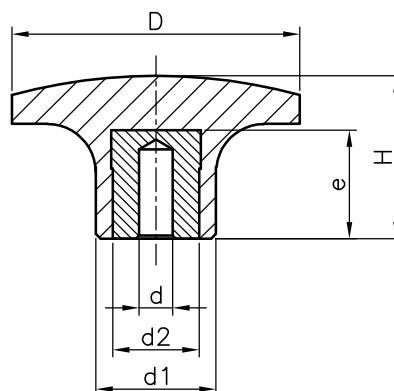


| Référence | D | H | d | e | d1 | Matière | Couleur |
|-----------|----|----|-----|----|----|---------|---------|
| 112620501 | 20 | 13 | M4 | 15 | 10 | PF | Noir |
| 112625501 | 25 | 16 | M5 | 20 | 12 | PF | Noir |
| 112632504 | 32 | 20 | M6 | 15 | 13 | PF | Noir |
| 112632501 | 32 | 20 | M6 | 20 | 13 | PF | Noir |
| 112632506 | 32 | 20 | M6 | 25 | 13 | PF | Noir |
| 112632509 | 32 | 20 | M6 | 30 | 13 | PF | Noir |
| 112632502 | 32 | 20 | M6 | 40 | 13 | PF | Noir |
| 112640503 | 40 | 25 | M8 | 20 | 19 | PF | Noir |
| 112640501 | 40 | 25 | M8 | 27 | 19 | PF | Noir |
| 112640514 | 40 | 25 | M8 | 33 | 19 | PF | Noir |
| 112640506 | 40 | 25 | M8 | 40 | 19 | PF | Noir |
| 112640502 | 40 | 25 | M8 | 47 | 19 | PF | Noir |
| 112650511 | 50 | 32 | M10 | 20 | 20 | PF | Noir |
| 112650512 | 50 | 32 | M10 | 33 | 20 | PF | Noir |
| 112650501 | 50 | 32 | M10 | 44 | 20 | PF | Noir |
| 112650502 | 50 | 32 | M10 | 64 | 20 | PF | Noir |
| 112663501 | 63 | 40 | M12 | 40 | 23 | PF | Noir |
| 112663502 | 63 | 40 | M12 | 60 | 23 | PF | Noir |
| 112680501 | 80 | 50 | M16 | 55 | 30 | PF | Noir |
| 112680502 | 80 | 50 | M16 | 75 | 30 | PF | Noir |

1133H BOUTON TRIANGULAIRE H, INSERT TROU LISSE



Insert acier traité.
PF: Bakelite noire FS 31 DIN 7708.

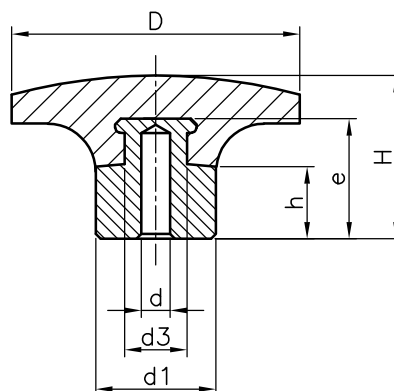


| Référence | D | H | d | e | d2 | d1 | Matière | Couleur |
|-----------|----|----|------|----|----|----|---------|---------|
| 113330305 | 30 | 17 | 5,25 | 12 | 8 | 11 | PF | Noir |
| 113340305 | 40 | 22 | 5,25 | 14 | 10 | 15 | PF | Noir |
| 113350305 | 50 | 26 | 5,25 | 17 | 14 | 20 | PF | Noir |
| 113360305 | 60 | 30 | 5,25 | 22 | 18 | 25 | PF | Noir |

1133S BOUTON TRIANGULAIRE S, NOYAU TROU LISSE



Noyau en acier zingué.
PF: Bakelite noire FS 31 DIN 7708.

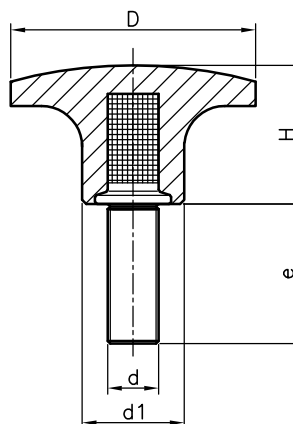


| Référence | D | H | d | e | d1 | d3 | h | Matière | Couleur |
|-----------|----|------|------|----|----|----|----|---------|---------|
| 113330601 | 30 | 18 | 5,25 | 14 | 11 | 8 | 6 | PF | Noir |
| 113340601 | 40 | 24,5 | 5,25 | 18 | 15 | 11 | 8 | PF | Noir |
| 113350601 | 50 | 29 | 5,25 | 22 | 20 | 15 | 11 | PF | Noir |
| 113360601 | 60 | 34 | 5,25 | 29 | 25 | 19 | 15 | PF | Noir |

1133T BOUTON TRIANGULAIRE T, TIGE FILETÉE



Tige filetée en acier traité.
PF: Bakelite noire FS 31 DIN 7708.



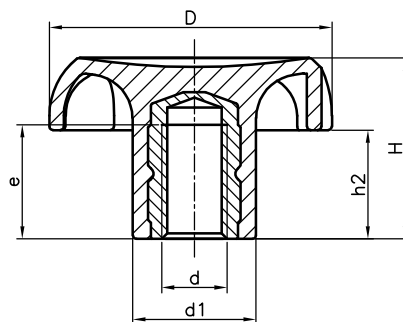
| Référence | D | H | d | e | d1 | Matière | Couleur |
|-----------|----|----|-----|----|----|---------|---------|
| 113330501 | 30 | 17 | M6 | 25 | 11 | PF | Noir |
| 113340511 | 40 | 22 | M8 | 33 | 15 | PF | Noir |
| 113350525 | 50 | 26 | M10 | 33 | 20 | PF | Noir |
| 113360525 | 60 | 30 | M12 | 40 | 25 | PF | Noir |

1134K BOUTON CAP K, INSERT TARAUDÉ



Insert taraudé en laiton.
PA: Polyamide renforcé couleur noir ou orange.

■ RAL 7021
■ RAL 2004



| Référence | D | H | d1 | d | e | h2 | Matière | Couleur |
|-----------|----|----|----|-----|----|----|---------|---------|
| 113432301 | 32 | 20 | 13 | M5 | 9 | 11 | PA | Noir |
| 113432303 | 32 | 20 | 13 | M6 | 10 | 11 | PA | Noir |
| 113440301 | 40 | 25 | 17 | M6 | 10 | 15 | PA | Noir |
| 113440302 | 40 | 25 | 17 | M8 | 14 | 15 | PA | Noir |
| 113440303 | 40 | 25 | 17 | M10 | 17 | 15 | PA | Noir |
| 113432353 | 32 | 20 | 13 | M5 | 9 | 11 | PA | Orange |
| 113432356 | 32 | 20 | 13 | M6 | 10 | 11 | PA | Orange |
| 113440356 | 40 | 25 | 17 | M6 | 10 | 15 | PA | Orange |
| 113440357 | 40 | 25 | 17 | M8 | 14 | 15 | PA | Orange |
| 113440358 | 40 | 25 | 17 | M10 | 17 | 15 | PA | Orange |

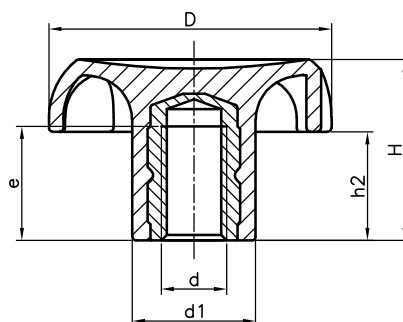
1134K BOUTON CAP K, INSERT TARAUDÉ INOX



INOX
Stainless
Steel

Insert taraudé en acier inoxydable AISI-303.
PA: Polyamide renforcé couleur noir.

■ RAL 7021



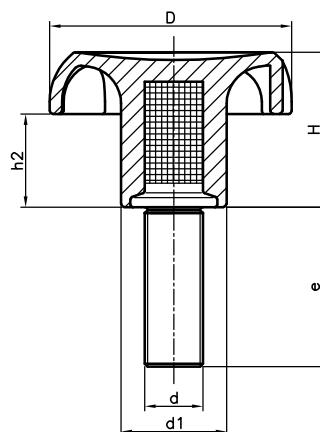
| Référence | D | H | d1 | d | e | h2 | Matière | Couleur |
|-----------|----|----|----|----|----|----|---------|---------|
| 113432302 | 32 | 20 | 13 | M6 | 10 | 11 | PA | Noir |
| 113440306 | 40 | 25 | 17 | M8 | 14 | 15 | PA | Noir |

1134T BOUTON CAP T, TIGE FILETÉE



Tige filetée en acier traité.
PA: Polyamide renforcé couleur noir ou orange.

RAL 7021
 RAL 2004



| Référence | D | H | d1 | d | e | h2 | Matière | Couleur |
|-----------|----|----|------|-----|----|----|---------|---------|
| 113432505 | 32 | 20 | 13.5 | M5 | 20 | 11 | PA | Noir |
| 113432503 | 32 | 20 | 13.5 | M6 | 10 | 11 | PA | Noir |
| 113432501 | 32 | 20 | 13.5 | M6 | 20 | 11 | PA | Noir |
| 113432504 | 32 | 20 | 13.5 | M6 | 30 | 11 | PA | Noir |
| 113432506 | 32 | 20 | 13.5 | M6 | 40 | 11 | PA | Noir |
| 113432508 | 32 | 20 | 13.5 | M8 | 20 | 11 | PA | Noir |
| 113432502 | 32 | 20 | 13.5 | M8 | 27 | 11 | PA | Noir |
| 113432509 | 32 | 20 | 13.5 | M8 | 47 | 11 | PA | Noir |
| 113440511 | 40 | 25 | 17 | M6 | 15 | 15 | PA | Noir |
| 113440501 | 40 | 25 | 17 | M6 | 20 | 15 | PA | Noir |
| 113440504 | 40 | 25 | 17 | M6 | 30 | 15 | PA | Noir |
| 113440505 | 40 | 25 | 17 | M6 | 40 | 15 | PA | Noir |
| 113440515 | 40 | 25 | 17 | M8 | 15 | 15 | PA | Noir |
| 113440506 | 40 | 25 | 17 | M8 | 20 | 15 | PA | Noir |
| 113440507 | 40 | 25 | 17 | M8 | 33 | 15 | PA | Noir |
| 113440508 | 40 | 25 | 17 | M8 | 47 | 15 | PA | Noir |
| 113440509 | 40 | 25 | 17 | M10 | 20 | 15 | PA | Noir |
| 113440503 | 40 | 25 | 17 | M10 | 33 | 15 | PA | Noir |
| 113440510 | 40 | 25 | 17 | M10 | 44 | 15 | PA | Noir |
| 113432545 | 32 | 20 | 13.5 | M5 | 20 | 11 | PA | Orange |
| 113432543 | 32 | 20 | 13.5 | M6 | 10 | 11 | PA | Orange |
| 113432541 | 32 | 20 | 13.5 | M6 | 20 | 11 | PA | Orange |
| 113432544 | 32 | 20 | 13.5 | M6 | 30 | 11 | PA | Orange |
| 113432546 | 32 | 20 | 13.5 | M6 | 40 | 11 | PA | Orange |
| 113432547 | 32 | 20 | 13.5 | M8 | 20 | 11 | PA | Orange |
| 113432542 | 32 | 20 | 13.5 | M8 | 27 | 11 | PA | Orange |
| 113432548 | 32 | 20 | 13.5 | M8 | 47 | 11 | PA | Orange |
| 113440551 | 40 | 25 | 17 | M6 | 15 | 15 | PA | Orange |
| 113440541 | 40 | 25 | 17 | M6 | 20 | 15 | PA | Orange |
| 113440544 | 40 | 25 | 17 | M6 | 30 | 15 | PA | Orange |
| 113440545 | 40 | 25 | 17 | M6 | 40 | 15 | PA | Orange |
| 113440555 | 40 | 25 | 17 | M8 | 15 | 15 | PA | Orange |
| 113440546 | 40 | 25 | 17 | M8 | 20 | 15 | PA | Orange |
| 113440547 | 40 | 25 | 17 | M8 | 33 | 15 | PA | Orange |
| 113440548 | 40 | 25 | 17 | M8 | 47 | 15 | PA | Orange |
| 113440549 | 40 | 25 | 17 | M10 | 20 | 15 | PA | Orange |
| 113440543 | 40 | 25 | 17 | M10 | 33 | 15 | PA | Orange |
| 113440550 | 40 | 25 | 17 | M10 | 44 | 15 | PA | Orange |

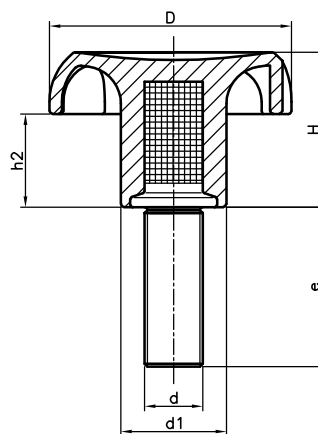
1134T BOUTON CAP T, TIGE FILETÉE INOX



INOX
Stainless
Steel

Tige filetée en acier inoxydable A2.
PA: Polyamide renforcé couleur noir.

RAL 7021

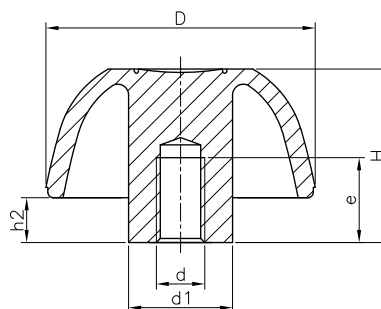


| Référence | D | H | d1 | d | e | h2 | Matière | Couleur |
|-----------|----|----|------|----|----|----|---------|---------|
| 113432507 | 32 | 20 | 13,5 | M6 | 16 | 11 | PA | Noir |
| 113440521 | 40 | 25 | 17 | M6 | 16 | 15 | PA | Noir |
| 113440518 | 40 | 25 | 17 | M8 | 20 | 15 | PA | Noir |
| 113440514 | 40 | 25 | 17 | M8 | 25 | 15 | PA | Noir |

1138C BOUTON MTC C, FILETAGE DANS LA MATIÈRE PLASTIQUE



Filetage dans la matière plastique.
PA: Polyamide renforcé couleur noir.



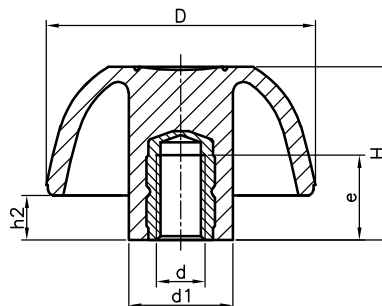
| Référence | D | H | d1 | d | e | h2 | Matière | Couleur |
|-----------|----|----|----|-----|----|----|---------|---------|
| 113825101 | 25 | 17 | 12 | M5 | 12 | 6 | PA | Noir |
| 113832101 | 32 | 20 | 14 | M6 | 15 | 6 | PA | Noir |
| 113840101 | 40 | 25 | 17 | M8 | 20 | 7 | PA | Noir |
| 113850101 | 50 | 32 | 19 | M10 | 24 | 8 | PA | Noir |

1138K BOUTON MTC K, INSERT TARAUDÉ



Insert taraudé en laiton.
PA: Polyamide renforcé couleur noir ou orange.

- RAL 7021
- RAL 2004



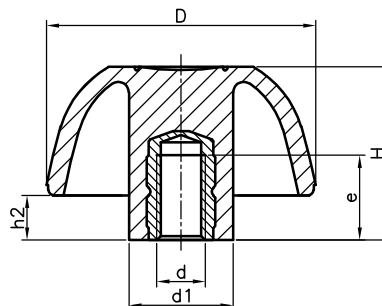
| Référence | D | H | d1 | d | e | h2 | Matière | Couleur |
|-----------|----|----|----|-----|-----|----|---------|---------|
| 113825302 | 25 | 17 | 12 | M4 | 8,5 | 6 | PA | Noir |
| 113825303 | 25 | 17 | 12 | M5 | 9 | 6 | PA | Noir |
| 113825301 | 25 | 17 | 12 | M6 | 10 | 6 | PA | Noir |
| 113832303 | 32 | 20 | 14 | M5 | 9 | 6 | PA | Noir |
| 113832301 | 32 | 20 | 14 | M6 | 10 | 6 | PA | Noir |
| 113840301 | 40 | 25 | 17 | M6 | 10 | 7 | PA | Noir |
| 113840302 | 40 | 25 | 17 | M8 | 14 | 7 | PA | Noir |
| 113840303 | 40 | 25 | 17 | M10 | 17 | 7 | PA | Noir |
| 113850301 | 50 | 32 | 19 | M8 | 14 | 8 | PA | Noir |
| 113850302 | 50 | 32 | 19 | M10 | 17 | 8 | PA | Noir |
| 113850308 | 50 | 32 | 19 | M12 | 19 | 8 | PA | Noir |
| 113863301 | 63 | 40 | 23 | M10 | 17 | 11 | PA | Noir |
| 113863302 | 63 | 40 | 23 | M12 | 19 | 11 | PA | Noir |
| 113863306 | 63 | 40 | 23 | M16 | 27 | 11 | PA | Noir |
| 113825342 | 25 | 17 | 12 | M4 | 8,5 | 6 | PA | Orange |
| 113825343 | 25 | 17 | 12 | M5 | 9 | 6 | PA | Orange |
| 113825341 | 25 | 17 | 12 | M6 | 10 | 6 | PA | Orange |
| 113832343 | 32 | 20 | 14 | M5 | 9 | 6 | PA | Orange |
| 113832341 | 32 | 20 | 14 | M6 | 10 | 6 | PA | Orange |
| 113840341 | 40 | 25 | 17 | M6 | 10 | 7 | PA | Orange |
| 113840342 | 40 | 25 | 17 | M8 | 14 | 7 | PA | Orange |
| 113840343 | 40 | 25 | 17 | M10 | 17 | 7 | PA | Orange |
| 113850341 | 50 | 32 | 19 | M8 | 14 | 8 | PA | Orange |
| 113850342 | 50 | 32 | 19 | M10 | 17 | 8 | PA | Orange |
| 113850345 | 50 | 32 | 19 | M12 | 19 | 8 | PA | Orange |
| 113863341 | 63 | 40 | 23 | M10 | 17 | 11 | PA | Orange |
| 113863342 | 63 | 40 | 23 | M12 | 19 | 11 | PA | Orange |
| 113863344 | 63 | 40 | 23 | M16 | 27 | 11 | PA | Orange |

1138K BOUTON MTC K, INSERT TARAUDÉ INOX



INOX
Stainless
Steel

Insert taraudé en acier inoxydable AISI-303.
PA: Polyamide renforcé couleur noir.



■ RAL 7021

| Référence | D | H | d1 | d | e | h2 | Matière | Couleur |
|-----------|----|----|----|-----|----|----|---------|---------|
| 113832302 | 32 | 20 | 14 | M6 | 10 | 6 | PA | Noir |
| 113840306 | 40 | 25 | 17 | M8 | 14 | 7 | PA | Noir |
| 113850304 | 50 | 32 | 19 | M10 | 17 | 8 | PA | Noir |

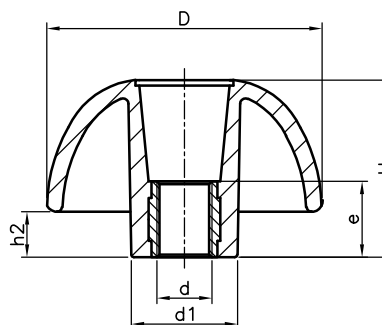
1138D BOUTON MTC D INSERT TARAUDÉ TROU PASSANT



Insert en laiton taraudé trou passant.
PA: Polyamide renforcé couleur noir ou orange.

■ RAL 7021

■ RAL 2004



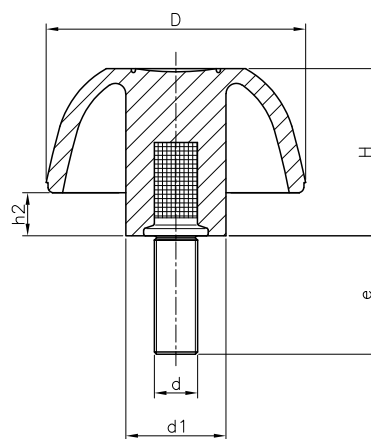
| Référence | D | H | d1 | d | e | h2 | Matière | Couleur |
|-----------|----|----|----|-----|------|----|---------|---------|
| 113825404 | 25 | 17 | 12 | M4 | 11,5 | 5 | PA | Noir |
| 113825405 | 25 | 17 | 12 | M5 | 11,5 | 5 | PA | Noir |
| 113825401 | 25 | 17 | 12 | M6 | 11,5 | 5 | PA | Noir |
| 113832405 | 32 | 20 | 14 | M5 | 11,5 | 6 | PA | Noir |
| 113832401 | 32 | 20 | 14 | M6 | 11,5 | 6 | PA | Noir |
| 113840401 | 40 | 25 | 17 | M6 | 11,5 | 7 | PA | Noir |
| 113840403 | 40 | 25 | 17 | M8 | 13,8 | 7 | PA | Noir |
| 113840402 | 40 | 25 | 17 | M10 | 13,8 | 7 | PA | Noir |
| 113850401 | 50 | 32 | 19 | M8 | 13,8 | 8 | PA | Noir |
| 113850402 | 50 | 32 | 19 | M10 | 13,8 | 8 | PA | Noir |
| 113850405 | 50 | 32 | 19 | M12 | 13,8 | 8 | PA | Noir |
| 113863401 | 63 | 40 | 23 | M10 | 13,8 | 11 | PA | Noir |
| 113863402 | 63 | 40 | 23 | M12 | 13,8 | 11 | PA | Noir |
| 113825444 | 25 | 17 | 12 | M4 | 11,5 | 5 | PA | Orange |
| 113825445 | 25 | 17 | 12 | M5 | 11,5 | 5 | PA | Orange |
| 113825441 | 25 | 17 | 12 | M6 | 11,5 | 5 | PA | Orange |
| 113832445 | 32 | 20 | 14 | M5 | 11,5 | 6 | PA | Orange |
| 113832441 | 32 | 20 | 14 | M6 | 11,5 | 6 | PA | Orange |
| 113840441 | 40 | 25 | 17 | M6 | 11,5 | 7 | PA | Orange |
| 113840443 | 40 | 25 | 17 | M8 | 13,8 | 7 | PA | Orange |
| 113840442 | 40 | 25 | 17 | M10 | 13,8 | 7 | PA | Orange |
| 113850441 | 50 | 32 | 19 | M8 | 13,8 | 8 | PA | Orange |
| 113850443 | 50 | 32 | 19 | M10 | 13,8 | 8 | PA | Orange |
| 113850445 | 50 | 32 | 19 | M12 | 13,8 | 8 | PA | Orange |
| 113863441 | 63 | 40 | 23 | M10 | 13,8 | 11 | PA | Orange |
| 113863442 | 63 | 40 | 23 | M12 | 13,8 | 11 | PA | Orange |

1138T BOUTON MTC T, TIGE FILETÉE



Tige filetée en acier traité.
PA: Polyamide renforcé couleur noir ou orange.

■ RAL 7021
■ RAL 2004



| Référence | D | H | d1 | d | e | h2 | Matière | Couleur |
|-----------|----|----|----|-----|----|----|---------|---------|
| 113825502 | 25 | 17 | 12 | M4 | 15 | 6 | PA | Noir |
| 113825503 | 25 | 17 | 12 | M5 | 20 | 6 | PA | Noir |
| 113825501 | 25 | 17 | 12 | M6 | 20 | 6 | PA | Noir |
| 113832515 | 32 | 20 | 14 | M5 | 20 | 6 | PA | Noir |
| 113832503 | 32 | 20 | 14 | M6 | 10 | 6 | PA | Noir |
| 113832501 | 32 | 20 | 14 | M6 | 20 | 6 | PA | Noir |
| 113832504 | 32 | 20 | 14 | M6 | 30 | 6 | PA | Noir |
| 113832502 | 32 | 20 | 14 | M8 | 27 | 6 | PA | Noir |
| 113832516 | 32 | 20 | 14 | M8 | 40 | 6 | PA | Noir |
| 113840511 | 40 | 25 | 17 | M6 | 15 | 7 | PA | Noir |
| 113840501 | 40 | 25 | 17 | M6 | 20 | 7 | PA | Noir |
| 113840504 | 40 | 25 | 17 | M6 | 30 | 7 | PA | Noir |
| 113840505 | 40 | 25 | 17 | M6 | 40 | 7 | PA | Noir |
| 113840515 | 40 | 25 | 17 | M8 | 15 | 7 | PA | Noir |
| 113840506 | 40 | 25 | 17 | M8 | 20 | 7 | PA | Noir |
| 113840507 | 40 | 25 | 17 | M8 | 33 | 7 | PA | Noir |
| 113840508 | 40 | 25 | 17 | M8 | 47 | 7 | PA | Noir |
| 113840509 | 40 | 25 | 17 | M10 | 20 | 7 | PA | Noir |
| 113840503 | 40 | 25 | 17 | M10 | 33 | 7 | PA | Noir |
| 113840510 | 40 | 25 | 17 | M10 | 44 | 7 | PA | Noir |
| 113850505 | 50 | 32 | 19 | M8 | 15 | 8 | PA | Noir |
| 113850502 | 50 | 32 | 19 | M8 | 27 | 8 | PA | Noir |
| 113850501 | 50 | 32 | 19 | M8 | 40 | 8 | PA | Noir |
| 113850503 | 50 | 32 | 19 | M10 | 33 | 8 | PA | Noir |
| 113850504 | 50 | 32 | 19 | M10 | 50 | 8 | PA | Noir |
| 113850516 | 50 | 32 | 19 | M12 | 40 | 8 | PA | Noir |
| 113850517 | 50 | 32 | 19 | M12 | 60 | 8 | PA | Noir |
| 113863503 | 63 | 40 | 23 | M10 | 33 | 11 | PA | Noir |
| 113863504 | 63 | 40 | 23 | M12 | 40 | 11 | PA | Noir |
| 113863501 | 63 | 40 | 23 | M16 | 55 | 11 | PA | Noir |
| 113825542 | 25 | 17 | 12 | M4 | 15 | 6 | PA | Orange |
| 113825543 | 25 | 17 | 12 | M5 | 20 | 6 | PA | Orange |
| 113825541 | 25 | 17 | 12 | M6 | 20 | 6 | PA | Orange |
| 113832548 | 32 | 20 | 14 | M5 | 20 | 6 | PA | Orange |
| 113832543 | 32 | 20 | 14 | M6 | 10 | 6 | PA | Orange |
| 113832541 | 32 | 20 | 14 | M6 | 20 | 6 | PA | Orange |
| 113832544 | 32 | 20 | 14 | M6 | 30 | 6 | PA | Orange |
| 113832542 | 32 | 20 | 14 | M8 | 27 | 6 | PA | Orange |
| 113832549 | 32 | 20 | 14 | M8 | 40 | 6 | PA | Orange |
| 113840552 | 40 | 25 | 17 | M6 | 15 | 7 | PA | Orange |
| 113840541 | 40 | 25 | 17 | M6 | 20 | 7 | PA | Orange |
| 113840544 | 40 | 25 | 17 | M6 | 30 | 7 | PA | Orange |
| 113840545 | 40 | 25 | 17 | M6 | 40 | 7 | PA | Orange |
| 113840553 | 40 | 25 | 17 | M8 | 15 | 7 | PA | Orange |
| 113840546 | 40 | 25 | 17 | M8 | 20 | 7 | PA | Orange |
| 113840547 | 40 | 25 | 17 | M8 | 33 | 7 | PA | Orange |
| 113840548 | 40 | 25 | 17 | M8 | 47 | 7 | PA | Orange |





| Référence | D | H | d1 | d | e | h2 | Matière | Couleur |
|-----------|----|----|----|-----|----|----|---------|---------|
| 113840549 | 40 | 25 | 17 | M10 | 20 | 7 | PA | Orange |
| 113840543 | 40 | 25 | 17 | M10 | 33 | 7 | PA | Orange |
| 113840542 | 40 | 25 | 17 | M10 | 44 | 7 | PA | Orange |
| 113850547 | 50 | 32 | 19 | M8 | 15 | 8 | PA | Orange |
| 113850542 | 50 | 32 | 19 | M8 | 27 | 8 | PA | Orange |
| 113850541 | 50 | 32 | 19 | M8 | 40 | 8 | PA | Orange |
| 113850543 | 50 | 32 | 19 | M10 | 33 | 8 | PA | Orange |
| 113850544 | 50 | 32 | 19 | M10 | 50 | 8 | PA | Orange |
| 113850551 | 50 | 32 | 19 | M12 | 40 | 8 | PA | Orange |
| 113850552 | 50 | 32 | 19 | M12 | 60 | 8 | PA | Orange |
| 113863543 | 63 | 40 | 23 | M10 | 33 | 11 | PA | Orange |
| 113863544 | 63 | 40 | 23 | M12 | 40 | 11 | PA | Orange |
| 113863545 | 63 | 40 | 23 | M16 | 55 | 11 | PA | Orange |

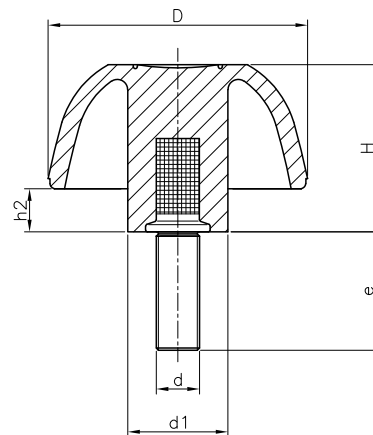
1138T BOUTON MTC T, TIGE FILETÉE INOX



INOX
Stainless
Steel

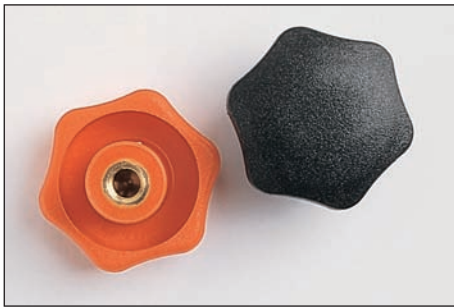
Tige filetée en acier inoxydable A2.
PA: Polyamide renforcé couleur noir.

■ RAL 7021



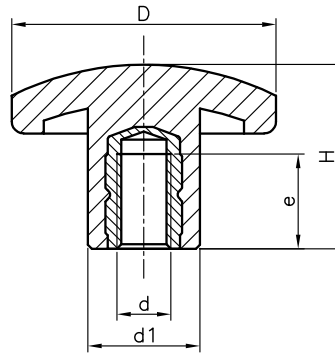
| Référence | D | H | d1 | d | e | h2 | Matière | Couleur |
|-----------|----|----|----|-----|----|----|---------|---------|
| 113825511 | 25 | 17 | 12 | M4 | 12 | 6 | PA | Noir |
| 113832523 | 32 | 20 | 14 | M5 | 16 | 6 | PA | Noir |
| 113832507 | 32 | 20 | 14 | M6 | 16 | 6 | PA | Noir |
| 113840521 | 40 | 25 | 17 | M6 | 16 | 8 | PA | Noir |
| 113840518 | 40 | 25 | 17 | M8 | 20 | 8 | PA | Noir |
| 113840539 | 40 | 25 | 17 | M8 | 25 | 8 | PA | Noir |
| 113850508 | 50 | 32 | 19 | M10 | 20 | 9 | PA | Noir |
| 113850509 | 50 | 32 | 19 | M10 | 30 | 9 | PA | Noir |
| 113863505 | 63 | 40 | 23 | M12 | 30 | 12 | PA | Noir |

1139K BOUTON STARPLAST K, INSERT TARAUDÉ



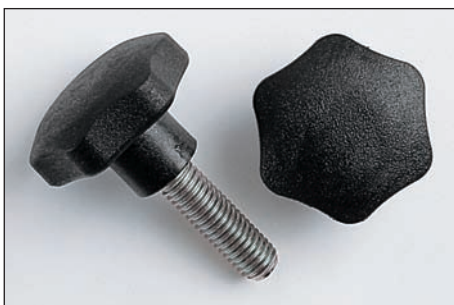
Insert taraudé en laiton.
PA: Polyamide renforcé couleur noir ou Orange.

■ RAL 7021
■ RAL 2004



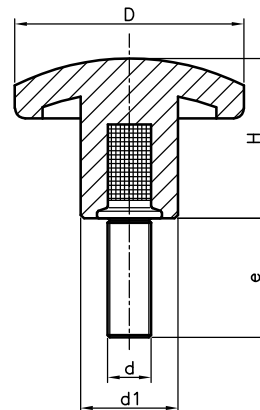
| Référence | D | H | d1 | d | e | Matière | Couleur |
|-----------|----|----|----|----|----|---------|---------|
| 113933301 | 33 | 22 | 14 | M6 | 10 | PA | Noir |
| 113933302 | 33 | 22 | 14 | M8 | 14 | PA | Noir |
| 113933341 | 33 | 22 | 14 | M6 | 10 | PA | Orange |
| 113933342 | 33 | 22 | 14 | M8 | 14 | PA | Orange |

1139T BOUTON STARPLAST T, TIGE FILETÉE



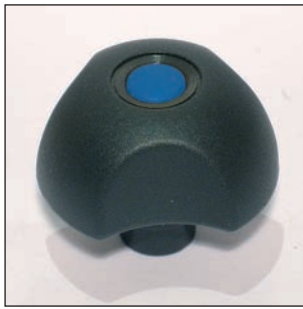
Tige filetée en acier traité.
PA: Polyamide renforcée couleur noir ou orange.

■ RAL 7021
■ RAL 2004



| Référence | D | H | d | e | d1 | Matière | Couleur |
|-----------|----|----|----|----|----|---------|---------|
| 113933504 | 33 | 22 | M6 | 15 | 14 | PA | Noir |
| 113933501 | 33 | 22 | M6 | 20 | 14 | PA | Noir |
| 113933505 | 33 | 22 | M6 | 30 | 14 | PA | Noir |
| 113933506 | 33 | 22 | M6 | 40 | 14 | PA | Noir |
| 113933507 | 33 | 22 | M8 | 20 | 14 | PA | Noir |
| 113933502 | 33 | 22 | M8 | 27 | 14 | PA | Noir |
| 113933508 | 33 | 22 | M8 | 47 | 14 | PA | Noir |
| 113933544 | 33 | 22 | M6 | 15 | 14 | PA | Orange |
| 113933541 | 33 | 22 | M6 | 20 | 14 | PA | Orange |
| 113933545 | 33 | 22 | M6 | 30 | 14 | PA | Orange |
| 113933546 | 33 | 22 | M6 | 40 | 14 | PA | Orange |
| 113933547 | 33 | 22 | M8 | 20 | 14 | PA | Orange |
| 113933542 | 33 | 22 | M8 | 27 | 14 | PA | Orange |
| 113933548 | 33 | 22 | M8 | 47 | 14 | PA | Orange |

1168K BOUTON SAFETY, INSERT TARAUDÉ



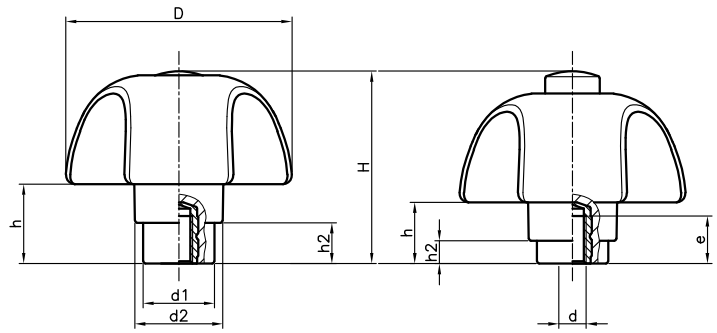
Insert taraudé en Laiton. Ressort de rappel en Acier Inoxydable.

Corp en Polyamide renforcé noir. Bouton polyamide en différents couleurs: noir, orange, rouge, bleu, jaune, gris, similar aux RAL mentionnés ci-dessus.

Bouton idéal pour des applications de sécurité.

Ce bouton tourne lorsqu' on lui presse et enfonce simultanément vers le bas. Le but est d'éviter un tournage du bouton involontaire.

- RAL 7021
- RAL 2004
- RAL 3001
- RAL 5005
- RAL 1021
- RAL 7038



POSITION DE REPOS

| D | h | h2 |
|----|------|----|
| 50 | 17,5 | 9 |

POSITION DE TRAVAIL

| D | h | h2 |
|----|------|----|
| 50 | 13,5 | 5 |



| Référence | D | H | d | e | d1 | d2 | Matière | Corp | Bouton |
|-----------|----|----|-----|----|----|------|---------|------|--------|
| 116853001 | 50 | 42 | M6 | 10 | 16 | 19,5 | PA | Noir | Noir |
| 116853002 | 50 | 42 | M8 | 14 | 16 | 19,5 | PA | Noir | Noir |
| 116853003 | 50 | 42 | M10 | 13 | 16 | 19,5 | PA | Noir | Noir |
| 116853006 | 50 | 42 | M6 | 10 | 16 | 19,5 | PA | Noir | Orange |
| 116853007 | 50 | 42 | M8 | 14 | 16 | 19,5 | PA | Noir | Orange |
| 116853008 | 50 | 42 | M10 | 13 | 16 | 19,5 | PA | Noir | Orange |
| 116853009 | 50 | 42 | M6 | 10 | 16 | 19,5 | PA | Noir | Rouge |
| 116853010 | 50 | 42 | M8 | 14 | 16 | 19,5 | PA | Noir | Rouge |
| 116853011 | 50 | 42 | M10 | 13 | 16 | 19,5 | PA | Noir | Rouge |
| 116853012 | 50 | 42 | M6 | 10 | 16 | 19,5 | PA | Noir | Bleu |
| 116853013 | 50 | 42 | M8 | 14 | 16 | 19,5 | PA | Noir | Bleu |
| 116853014 | 50 | 42 | M10 | 13 | 16 | 19,5 | PA | Noir | Bleu |
| 116853015 | 50 | 42 | M6 | 10 | 16 | 19,5 | PA | Noir | Jaune |
| 116853016 | 50 | 42 | M8 | 14 | 16 | 19,5 | PA | Noir | Jaune |
| 116853017 | 50 | 42 | M10 | 13 | 16 | 19,5 | PA | Noir | Jaune |
| 116853018 | 50 | 42 | M6 | 10 | 16 | 19,5 | PA | Noir | Gris |
| 116853019 | 50 | 42 | M8 | 14 | 16 | 19,5 | PA | Noir | Gris |
| 116853020 | 50 | 42 | M10 | 13 | 16 | 19,5 | PA | Noir | Gris |

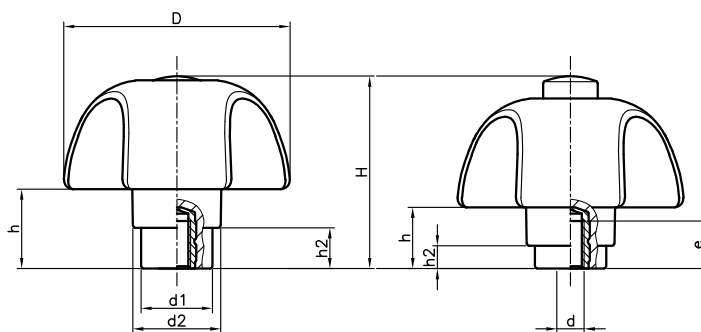
1168K BOUTON SAFETY, INSERT TARAUDÉ INOX



INOX
Stainless
Steel

Insert taraudé en Acier inoxydable AISI-303. Ressort de rappel en Acier Inoxydable.
Corp en Polyamide renforcé noir. Bouton polyamide en différents couleurs: noir, orange, rouge, bleu, jaune, gris, similaires aux RAL mentiones ci-dessus.
Bouton idéal pour des applications de sécurité.
Ce bouton tourne lorsqu' on lui presse et enfonce simultanément vers le bas. Le but est d'éviter un tournage du bouton involontaire.

- RAL 7021
- RAL 2004
- RAL 3001
- RAL 5005
- RAL 1021
- RAL 7038



POSITION DE REPOS

| D | h | h2 |
|----|------|----|
| 50 | 17,5 | 9 |

POSITION DE TRAVAIL

| D | h | h2 |
|----|------|----|
| 50 | 13,5 | 5 |



| Référence | D | H | d | e | d1 | d2 | Matière | Corp | Bouton |
|-----------|----|----|----|----|----|------|---------|------|--------|
| 116853004 | 50 | 42 | M6 | 10 | 16 | 19,5 | PA | Noir | Noir |
| 116853005 | 50 | 42 | M8 | 14 | 16 | 19,5 | PA | Noir | Noir |
| 116853111 | 50 | 42 | M6 | 10 | 16 | 19,5 | PA | Noir | Orange |
| 116853112 | 50 | 42 | M8 | 14 | 16 | 19,5 | PA | Noir | Orange |
| 116853113 | 50 | 42 | M6 | 10 | 16 | 19,5 | PA | Noir | Rouge |
| 116853114 | 50 | 42 | M8 | 14 | 16 | 19,5 | PA | Noir | Rouge |
| 116853115 | 50 | 42 | M6 | 10 | 16 | 19,5 | PA | Noir | Bleu |
| 116853116 | 50 | 42 | M8 | 14 | 16 | 19,5 | PA | Noir | Bleu |
| 116853117 | 50 | 42 | M6 | 10 | 16 | 19,5 | PA | Noir | Jaune |
| 116853118 | 50 | 42 | M8 | 14 | 16 | 19,5 | PA | Noir | Jaune |
| 116853119 | 50 | 42 | M6 | 10 | 16 | 19,5 | PA | Noir | Gris |
| 116853120 | 50 | 42 | M8 | 14 | 16 | 19,5 | PA | Noir | Gris |

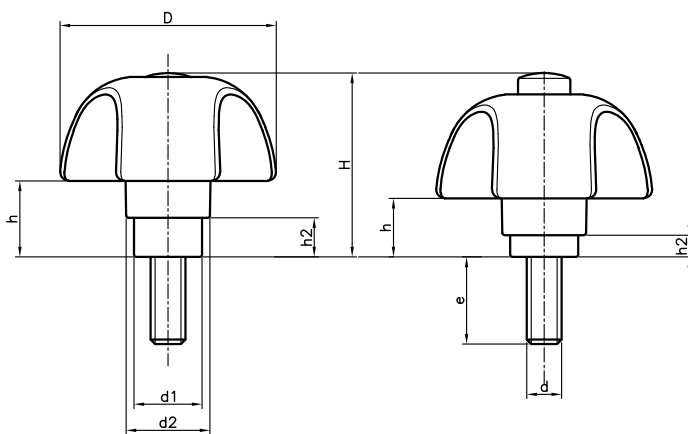
1168T BOUTON SAFETY, TIGE FILETÉE



Tige filetée en acier zingué. Ressort de rappel en Acier Inoxydable.

Corp en Polyamide renforcé noir. Bouton polyamide en différent couleurs: noir, orange, rouge, bleu, jaune, gris, similaires aux RAL mentionnés ci-dessus.

Bouton idéal pour des applications de sécurité. Ce bouton tourne lorsqu'on lui presse et enfonce simultanément vers le bas. Le but est d'éviter un tournage du bouton involontaire.



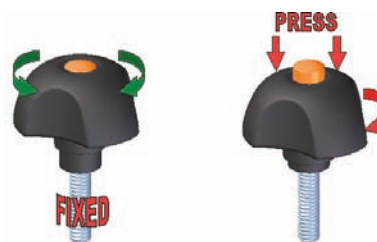
POSITION DE REPOS

| D | h | h2 |
|----|------|----|
| 50 | 17,5 | 9 |

POSITION DE TRAVAIL

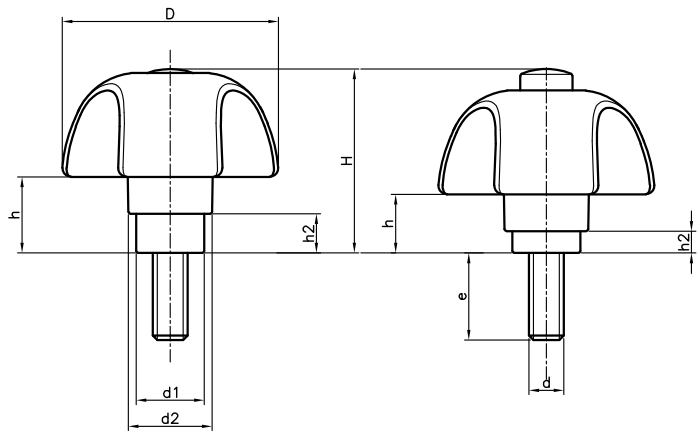
| D | h | h2 |
|----|------|----|
| 50 | 13,5 | 5 |

- RAL 7021
- RAL 2004
- RAL 3001
- RAL 5005
- RAL 1021
- RAL 7038



| Référence | D | H | d | e | d1 | d2 | Matière | Corp | Bouton |
|-----------|----|----|-----|----|----|------|---------|------|--------|
| 116855001 | 50 | 42 | M6 | 15 | 16 | 19,5 | PA | Noir | Noir |
| 116855002 | 50 | 42 | M6 | 20 | 16 | 19,5 | PA | Noir | Noir |
| 116855003 | 50 | 42 | M6 | 30 | 16 | 19,5 | PA | Noir | Noir |
| 116855004 | 50 | 42 | M6 | 40 | 16 | 19,5 | PA | Noir | Noir |
| 116855014 | 50 | 42 | M8 | 15 | 16 | 19,5 | PA | Noir | Noir |
| 116855005 | 50 | 42 | M8 | 20 | 16 | 19,5 | PA | Noir | Noir |
| 116855006 | 50 | 42 | M8 | 33 | 16 | 19,5 | PA | Noir | Noir |
| 116855007 | 50 | 42 | M8 | 47 | 16 | 19,5 | PA | Noir | Noir |
| 116855008 | 50 | 42 | M10 | 20 | 16 | 19,5 | PA | Noir | Noir |
| 116855009 | 50 | 42 | M10 | 30 | 16 | 19,5 | PA | Noir | Noir |
| 116855010 | 50 | 42 | M10 | 40 | 16 | 19,5 | PA | Noir | Noir |
| 116855015 | 50 | 42 | M6 | 15 | 16 | 19,5 | PA | Noir | Orange |
| 116855016 | 50 | 42 | M6 | 20 | 16 | 19,5 | PA | Noir | Orange |
| 116855017 | 50 | 42 | M6 | 30 | 16 | 19,5 | PA | Noir | Orange |
| 116855018 | 50 | 42 | M6 | 40 | 16 | 19,5 | PA | Noir | Orange |
| 116855025 | 50 | 42 | M8 | 15 | 16 | 19,5 | PA | Noir | Orange |
| 116855019 | 50 | 42 | M8 | 20 | 16 | 19,5 | PA | Noir | Orange |
| 116855020 | 50 | 42 | M8 | 33 | 16 | 19,5 | PA | Noir | Orange |
| 116855021 | 50 | 42 | M8 | 47 | 16 | 19,5 | PA | Noir | Orange |
| 116855022 | 50 | 42 | M10 | 20 | 16 | 19,5 | PA | Noir | Orange |
| 116855023 | 50 | 42 | M10 | 30 | 16 | 19,5 | PA | Noir | Orange |
| 116855024 | 50 | 42 | M10 | 40 | 16 | 19,5 | PA | Noir | Orange |
| 116855026 | 50 | 42 | M6 | 15 | 16 | 19,5 | PA | Noir | Rouge |
| 116855027 | 50 | 42 | M6 | 20 | 16 | 19,5 | PA | Noir | Rouge |
| 116855028 | 50 | 42 | M6 | 30 | 16 | 19,5 | PA | Noir | Rouge |
| 116855029 | 50 | 42 | M6 | 40 | 16 | 19,5 | PA | Noir | Rouge |
| 116855036 | 50 | 42 | M8 | 15 | 16 | 19,5 | PA | Noir | Rouge |
| 116855030 | 50 | 42 | M8 | 20 | 16 | 19,5 | PA | Noir | Rouge |
| 116855031 | 50 | 42 | M8 | 33 | 16 | 19,5 | PA | Noir | Rouge |
| 116855032 | 50 | 42 | M8 | 47 | 16 | 19,5 | PA | Noir | Rouge |
| 116855033 | 50 | 42 | M10 | 20 | 16 | 19,5 | PA | Noir | Rouge |
| 116855034 | 50 | 42 | M10 | 30 | 16 | 19,5 | PA | Noir | Rouge |
| 116855035 | 50 | 42 | M10 | 40 | 16 | 19,5 | PA | Noir | Rouge |

1168T BOUTON SAFETY, TIGE FILETÉE



Tige filetée en acier zingué. Ressort de rappel en Acier Inoxydable.
 Corp en Polyamide renforcé noir. Bouton polyamide en différent couleurs: noir, orange, rouge, bleu, jaune, gris, similaires aux RAL mentionés ci-dessus.
 Bouton idéal pour des applications de sécurité. Ce bouton tourne lorsqu' on lui presse et enfonce simultanément vers le bas. Le but est d'éviter un tournage du bouton involontaire

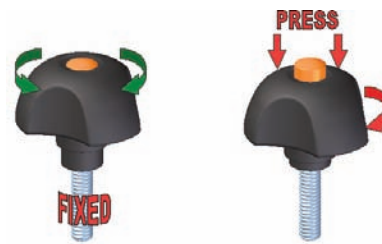
POSITION DE REPOS

| D | h | h2 |
|----|------|----|
| 50 | 17,5 | 9 |

POSITION DE TRAVAIL

| D | h | h2 |
|----|------|----|
| 50 | 13,5 | 5 |

- RAL 7021
- RAL 2004
- RAL 3001
- RAL 5005
- RAL 1021
- RAL 7038



| Référence | D | H | d | e | d1 | d2 | Matière | Corp | Bouton |
|-----------|----|----|-----|----|----|------|---------|------|--------|
| 116855037 | 50 | 42 | M6 | 15 | 16 | 19,5 | PA | Noir | Bleu |
| 116855038 | 50 | 42 | M6 | 20 | 16 | 19,5 | PA | Noir | Bleu |
| 116855039 | 50 | 42 | M6 | 30 | 16 | 19,5 | PA | Noir | Bleu |
| 116855040 | 50 | 42 | M6 | 40 | 16 | 19,5 | PA | Noir | Bleu |
| 116855047 | 50 | 42 | M8 | 15 | 16 | 19,5 | PA | Noir | Bleu |
| 116855041 | 50 | 42 | M8 | 20 | 16 | 19,5 | PA | Noir | Bleu |
| 116855042 | 50 | 42 | M8 | 33 | 16 | 19,5 | PA | Noir | Bleu |
| 116855043 | 50 | 42 | M8 | 47 | 16 | 19,5 | PA | Noir | Bleu |
| 116855044 | 50 | 42 | M10 | 20 | 16 | 19,5 | PA | Noir | Blue |
| 116855045 | 50 | 42 | M10 | 30 | 16 | 19,5 | PA | Noir | Bleu |
| 116855046 | 50 | 42 | M10 | 40 | 16 | 19,5 | PA | Noir | Bleu |
| 116855048 | 50 | 42 | M6 | 15 | 16 | 19,5 | PA | Noir | Jaune |
| 116855049 | 50 | 42 | M6 | 20 | 16 | 19,5 | PA | Noir | Jaune |
| 116855050 | 50 | 42 | M6 | 30 | 16 | 19,5 | PA | Noir | Jaune |
| 116855051 | 50 | 42 | M6 | 40 | 16 | 19,5 | PA | Noir | Jaune |
| 116855058 | 50 | 42 | M8 | 15 | 16 | 19,5 | PA | Noir | Jaune |
| 116855052 | 50 | 42 | M8 | 20 | 16 | 19,5 | PA | Noir | Jaune |
| 116855053 | 50 | 42 | M8 | 33 | 16 | 19,5 | PA | Noir | Jaune |
| 116855054 | 50 | 42 | M8 | 47 | 16 | 19,5 | PA | Noir | Jaune |
| 116855055 | 50 | 42 | M10 | 20 | 16 | 19,5 | PA | Noir | Jaune |
| 116855056 | 50 | 42 | M10 | 30 | 16 | 19,5 | PA | Noir | Jaune |
| 116855057 | 50 | 42 | M10 | 40 | 16 | 19,5 | PA | Noir | Jaune |
| 116855059 | 50 | 42 | M6 | 15 | 16 | 19,5 | PA | Noir | Gris |
| 116855060 | 50 | 42 | M6 | 20 | 16 | 19,5 | PA | Noir | Gris |
| 116855061 | 50 | 42 | M6 | 30 | 16 | 19,5 | PA | Noir | Gris |
| 116855062 | 50 | 42 | M6 | 40 | 16 | 19,5 | PA | Noir | Gris |
| 116855069 | 50 | 42 | M8 | 15 | 16 | 19,5 | PA | Noir | Gris |
| 116855063 | 50 | 42 | M8 | 20 | 16 | 19,5 | PA | Noir | Gris |
| 116855064 | 50 | 42 | M8 | 33 | 16 | 19,5 | PA | Noir | Gris |
| 116855065 | 50 | 42 | M8 | 47 | 16 | 19,5 | PA | Noir | Gris |
| 116855066 | 50 | 42 | M10 | 20 | 16 | 19,5 | PA | Noir | Gris |
| 116855067 | 50 | 42 | M10 | 30 | 16 | 19,5 | PA | Noir | Gris |
| 116855068 | 50 | 42 | M10 | 40 | 16 | 19,5 | PA | Noir | Gris |

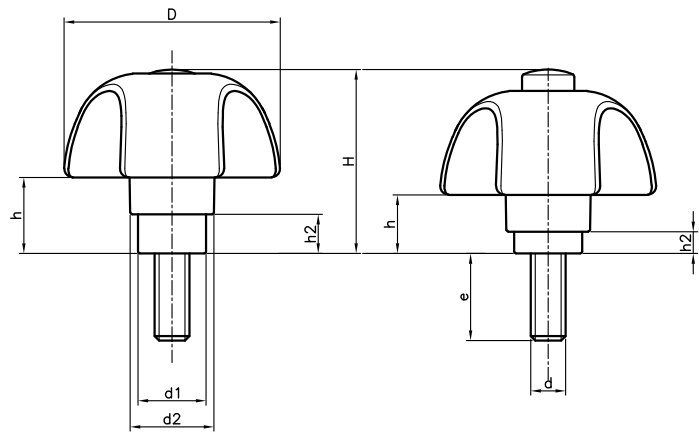
1168T BOUTON SAFETY, TIGE FILETÉE INOX



INOX
Stainless
Steel

Tige filetée en Acier Inoxydable AISI-303. Ressort de rappel en Acier Inoxydable.
Corp en Polyamide renforcé noir. Bouton polyamide en différents couleurs: noir, orange, rouge, bleu, jaune, gris, similaires aux RAL mentionnés ci-dessus.
Bouton idéal pour des applications de sécurité.
Ce bouton tourne lorsqu' on lui presse et enfonce simultanément vers le bas. Le but est d'éviter un tournage du bouton involontaire.

| | |
|--|----------|
| | RAL 7021 |
| | RAL 2004 |
| | RAL 3001 |
| | RAL 5005 |
| | RAL 1021 |
| | RAL 7038 |

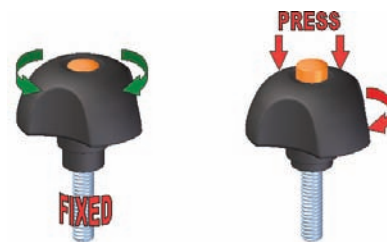


POSITION DE REPOS

| D | h | h2 |
|----|------|----|
| 50 | 17,5 | 9 |

POSITION DE TRAVAIL

| D | h | h2 |
|----|------|----|
| 50 | 13,5 | 5 |

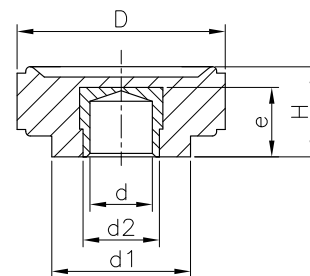


| Référence | D | H | d | e | d1 | d2 | Matière | Corp | Bouton |
|-----------|----|----|----|----|----|------|---------|------|--------|
| 116855011 | 50 | 42 | M6 | 15 | 16 | 19,5 | PA | Noir | Noir |
| 116855012 | 50 | 42 | M8 | 20 | 16 | 19,5 | PA | Noir | Noir |
| 116855013 | 50 | 42 | M8 | 40 | 16 | 19,5 | PA | Noir | Noir |
| 116855400 | 50 | 42 | M6 | 15 | 16 | 19,5 | PA | Noir | Orange |
| 116855401 | 50 | 42 | M8 | 20 | 16 | 19,5 | PA | Noir | Orange |
| 116855402 | 50 | 42 | M8 | 40 | 16 | 19,5 | PA | Noir | Orange |
| 116855403 | 50 | 42 | M6 | 15 | 16 | 19,5 | PA | Noir | Rouge |
| 116855404 | 50 | 42 | M8 | 20 | 16 | 19,5 | PA | Noir | Rouge |
| 116855405 | 50 | 42 | M8 | 40 | 16 | 19,5 | PA | Noir | Rouge |
| 116855406 | 50 | 42 | M6 | 15 | 16 | 19,5 | PA | Noir | Bleu |
| 116855407 | 50 | 42 | M8 | 20 | 16 | 19,5 | PA | Noir | Bleu |
| 116855408 | 50 | 42 | M8 | 40 | 16 | 19,5 | PA | Noir | Bleu |
| 116855409 | 50 | 42 | M6 | 15 | 16 | 19,5 | PA | Noir | Jaune |
| 116855410 | 50 | 42 | M8 | 20 | 16 | 19,5 | PA | Noir | Jaune |
| 116855411 | 50 | 42 | M8 | 40 | 16 | 19,5 | PA | Noir | Jaune |
| 116855412 | 50 | 42 | M6 | 15 | 16 | 19,5 | PA | Noir | Gris |
| 116855413 | 50 | 42 | M8 | 20 | 16 | 19,5 | PA | Noir | Gris |
| 116855414 | 50 | 42 | M8 | 40 | 16 | 19,5 | PA | Noir | Gris |

1195H BOUTON LGN H INSERT TROU LISSE



Insert en acier traité.
PF: Bakelite noire FS 31 DIN 7708.

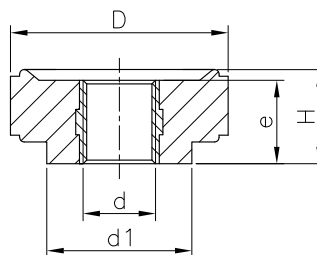


| Référence | D | H | d | e | d1 | d2 | Matière | Couleur |
|-----------|----|----|------|----|----|----|---------|---------|
| 119524301 | 24 | 13 | 5,25 | 8 | 14 | 10 | PF | Noir |
| 119530301 | 30 | 15 | 5,25 | 12 | 20 | 12 | PF | Noir |

1195D BOUTON LGN D, INSERT TARAUDÉ TROU PASSANT



Insert en laiton taraudé, trou passant.
PF: Bakelite noire FS 31 DIN 7708.

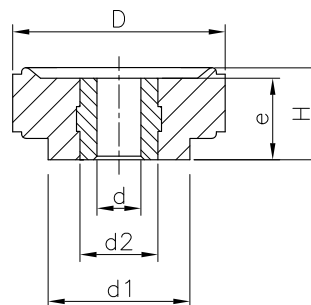


| Référence | D | H | d | e | d1 | Matière | Couleur |
|-----------|----|----|-----|------|----|---------|---------|
| 119524407 | 24 | 13 | M6 | 11,5 | 14 | PF | Noir |
| 119530409 | 30 | 15 | M8 | 13,8 | 20 | PF | Noir |
| 119530405 | 30 | 15 | M10 | 13,8 | 20 | PF | Noir |

1195D* BOUTON LGN D*, INSERT LISSE, TROU PASSANT



Insert lisse, trou passant en acier traité.
PF: Bakelite noire FS 31 DIN 7708.

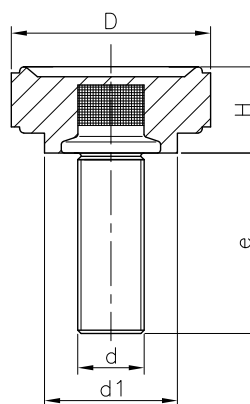


| Référence | D | H | d | e | d1 | d2 | Matière | Couleur |
|-----------|----|----|------|------|----|----|---------|---------|
| 119524401 | 24 | 13 | 5,25 | 11,5 | 14 | 10 | PF | Noir |
| 119530401 | 30 | 15 | 5,25 | 13,8 | 20 | 12 | PF | Noir |

1195T BOUTON LGN T, TIGE FILETÉE

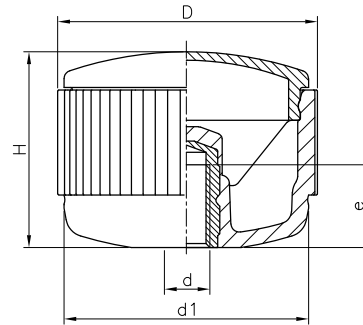
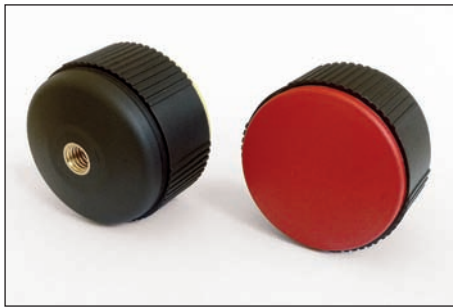


Tige filetée en acier traité.
PF: Bakelite noire FS 31 DIN 7708.



| Référence | D | H | d | e | d1 | Matière | Couleur |
|-----------|----|----|-----|----|----|---------|---------|
| 119524501 | 24 | 13 | M6 | 25 | 14 | PF | Noir |
| 119524543 | 24 | 13 | M8 | 10 | 14 | PF | Noir |
| 119524544 | 24 | 13 | M8 | 27 | 14 | PF | Noir |
| 119530501 | 30 | 15 | M10 | 13 | 20 | PF | Noir |

1196K BOUTON CONTACT K, INSERT TARAUDÉ

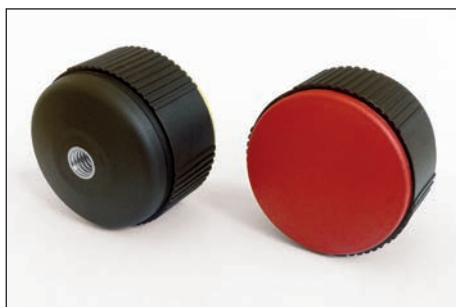


Insert taraudé en laiton.
 PA: Polyamide renforcé couleur noir.
 Couvercle de protection en couleurs: noir, orange, rouge,
 bleu, jaune et gris, similaire aux RAL mentionnés.
 Le couvercle est livré non assemblé.

| | |
|---|----------|
|  | RAL 7021 |
|  | RAL 2004 |
|  | RAL 3001 |
|  | RAL 5005 |
|  | RAL 1021 |
|  | RAL 7038 |

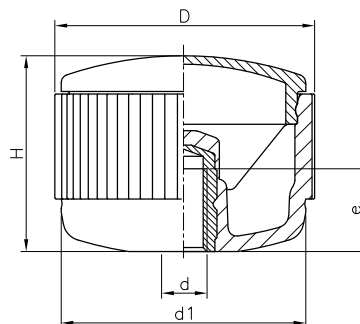
| Référence | D | H | d | d1 | e | Matière | Corp | Couvercle |
|-----------|----|----|-----|----|----|---------|------|-----------|
| 119641301 | 40 | 30 | M6 | 37 | 10 | PA | Noir | Noir |
| 119641302 | 40 | 30 | M8 | 37 | 14 | PA | Noir | Noir |
| 119641303 | 40 | 30 | M10 | 37 | 17 | PA | Noir | Noir |
| 119644301 | 40 | 30 | M6 | 37 | 10 | PA | Noir | Orange |
| 119644302 | 40 | 30 | M8 | 37 | 14 | PA | Noir | Orange |
| 119644303 | 40 | 30 | M10 | 37 | 17 | PA | Noir | Orange |
| 119645301 | 40 | 30 | M6 | 37 | 10 | PA | Noir | Rouge |
| 119645302 | 40 | 30 | M8 | 37 | 14 | PA | Noir | Rouge |
| 119645303 | 40 | 30 | M10 | 37 | 17 | PA | Noir | Rouge |
| 119642301 | 40 | 30 | M6 | 37 | 10 | PA | Noir | Bleu |
| 119642302 | 40 | 30 | M8 | 37 | 14 | PA | Noir | Bleu |
| 119642303 | 40 | 30 | M10 | 37 | 17 | PA | Noir | Bleu |
| 119643301 | 40 | 30 | M6 | 37 | 10 | PA | Noir | Jaune |
| 119643302 | 40 | 30 | M8 | 37 | 14 | PA | Noir | Jaune |
| 119643303 | 40 | 30 | M10 | 37 | 17 | PA | Noir | Jaune |
| 119649301 | 40 | 30 | M6 | 37 | 10 | PA | Noir | Gris |
| 119649302 | 40 | 30 | M8 | 37 | 14 | PA | Noir | Gris |
| 119649303 | 40 | 30 | M10 | 37 | 17 | PA | Noir | Gris |
| 119651302 | 50 | 37 | M8 | 46 | 14 | PA | Noir | Noir |
| 119651303 | 50 | 37 | M10 | 46 | 17 | PA | Noir | Noir |
| 119654302 | 50 | 37 | M8 | 46 | 14 | PA | Noir | Orange |
| 119654303 | 50 | 37 | M10 | 46 | 17 | PA | Noir | Orange |
| 119655302 | 50 | 37 | M8 | 46 | 14 | PA | Noir | Rouge |
| 119655303 | 50 | 37 | M10 | 46 | 17 | PA | Noir | Rouge |
| 119652302 | 50 | 37 | M8 | 46 | 14 | PA | Noir | Bleu |
| 119652303 | 50 | 37 | M10 | 46 | 17 | PA | Noir | Bleu |
| 119653302 | 50 | 37 | M8 | 46 | 14 | PA | Noir | Jaune |
| 119653303 | 50 | 37 | M10 | 46 | 17 | PA | Noir | Jaune |
| 119659302 | 50 | 37 | M8 | 46 | 14 | PA | Noir | Gris |
| 119659303 | 50 | 37 | M10 | 46 | 17 | PA | Noir | Gris |







1196K BOUTON CONTACT K, INSERT TARAUDÉ INOX



INOX
Stainless
Steel

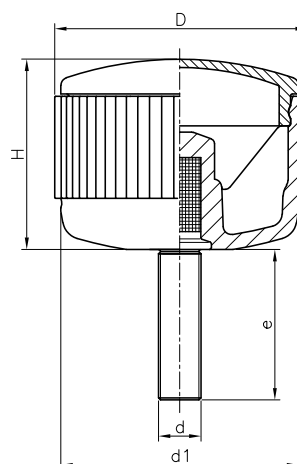
Insert taraudé en acier inoxydable AISI-303.
PA: Polyamide renforcé couleur noir.
Couvercle de protection en couleurs: noir, orange, rouge, bleu, jaune et gris, similaire aux RAL mentionés.
Le couvercle est livré non assemblé.



| | |
|--|----------|
|  | RAL 7021 |
|  | RAL 2004 |
|  | RAL 3001 |
|  | RAL 5005 |
|  | RAL 1021 |
|  | RAL 7038 |

| Référence | D | H | d | d1 | e | Matière | Corp | Couvercle |
|-----------|----|----|-----|----|----|---------|------|-----------|
| 119641307 | 40 | 30 | M6 | 37 | 10 | PA | Noir | Noir |
| 119641308 | 40 | 30 | M8 | 37 | 14 | PA | Noir | Noir |
| 119644307 | 40 | 30 | M6 | 37 | 10 | PA | Noir | Orange |
| 119644308 | 40 | 30 | M8 | 37 | 14 | PA | Noir | Orange |
| 119645307 | 40 | 30 | M6 | 37 | 10 | PA | Noir | Rouge |
| 119645308 | 40 | 30 | M8 | 37 | 14 | PA | Noir | Rouge |
| 119642307 | 40 | 30 | M6 | 37 | 10 | PA | Noir | Bleu |
| 119642308 | 40 | 30 | M8 | 37 | 14 | PA | Noir | Bleu |
| 119643307 | 40 | 30 | M6 | 37 | 10 | PA | Noir | Jaune |
| 119643308 | 40 | 30 | M8 | 37 | 14 | PA | Noir | Jaune |
| 119649307 | 40 | 30 | M6 | 37 | 10 | PA | Noir | Gris |
| 119649308 | 40 | 30 | M8 | 37 | 14 | PA | Noir | Gris |
| 119651309 | 50 | 37 | M8 | 46 | 14 | PA | Noir | Noir |
| 119651310 | 50 | 37 | M10 | 46 | 17 | PA | Noir | Noir |
| 119654309 | 50 | 37 | M8 | 46 | 14 | PA | Noir | Orange |
| 119654310 | 50 | 37 | M10 | 46 | 17 | PA | Noir | Orange |
| 119655309 | 50 | 37 | M8 | 46 | 14 | PA | Noir | Rouge |
| 119655310 | 50 | 37 | M10 | 46 | 17 | PA | Noir | Rouge |
| 119652309 | 50 | 37 | M8 | 46 | 14 | PA | Noir | Bleu |
| 119652310 | 50 | 37 | M10 | 46 | 17 | PA | Noir | Bleu |
| 119653309 | 50 | 37 | M8 | 46 | 14 | PA | Noir | Jaune |
| 119653310 | 50 | 37 | M10 | 46 | 17 | PA | Noir | Jaune |
| 119659309 | 50 | 37 | M8 | 46 | 14 | PA | Noir | Gris |
| 119659310 | 50 | 37 | M10 | 46 | 17 | PA | Noir | Gris |

1196T BOUTON CONTACT T, TIGE FILETÉ



Tige filetée en acier traité.
 PA: Polyamide renforcé couleur noir. .
 Couvercle de protection en couleurs: noir, orange, rouge, bleu,
 jaune et gris, similaire aux RAL mentionnés.
 Le couvercle est livré non assemblé.

- RAL 7021
- RAL 2004
- RAL 3001
- RAL 5005
- RAL 1021
- RAL 7038

| Référence | D | H | d1 | d | e | Matière | Corp | Couvercle |
|-----------|----|----|----|-----|----|---------|------|-----------|
| 119641501 | 40 | 30 | 37 | M6 | 15 | PA | Noir | Noir |
| 119641503 | 40 | 30 | 37 | M6 | 30 | PA | Noir | Noir |
| 119641504 | 40 | 30 | 37 | M6 | 40 | PA | Noir | Noir |
| 119641505 | 40 | 30 | 37 | M8 | 15 | PA | Noir | Noir |
| 119641507 | 40 | 30 | 37 | M8 | 33 | PA | Noir | Noir |
| 119641509 | 40 | 30 | 37 | M8 | 47 | PA | Noir | Noir |
| 119641510 | 40 | 30 | 37 | M10 | 20 | PA | Noir | Noir |
| 119641511 | 40 | 30 | 37 | M10 | 33 | PA | Noir | Noir |
| 119641512 | 40 | 30 | 37 | M10 | 44 | PA | Noir | Noir |
| 119644501 | 40 | 30 | 37 | M6 | 15 | PA | Noir | Orange |
| 119644503 | 40 | 30 | 37 | M6 | 30 | PA | Noir | Orange |
| 119644504 | 40 | 30 | 37 | M6 | 40 | PA | Noir | Orange |
| 119644505 | 40 | 30 | 37 | M8 | 15 | PA | Noir | Orange |
| 119644507 | 40 | 30 | 37 | M8 | 33 | PA | Noir | Orange |
| 119644509 | 40 | 30 | 37 | M8 | 47 | PA | Noir | Orange |
| 119644510 | 40 | 30 | 37 | M10 | 20 | PA | Noir | Orange |
| 119644511 | 40 | 30 | 37 | M10 | 33 | PA | Noir | Orange |
| 119644512 | 40 | 30 | 37 | M10 | 44 | PA | Noir | Orange |
| 119645501 | 40 | 30 | 37 | M6 | 15 | PA | Noir | Rouge |
| 119645503 | 40 | 30 | 37 | M6 | 30 | PA | Noir | Rouge |
| 119645504 | 40 | 30 | 37 | M6 | 40 | PA | Noir | Rouge |
| 119645505 | 40 | 30 | 37 | M8 | 15 | PA | Noir | Rouge |
| 119645507 | 40 | 30 | 37 | M8 | 33 | PA | Noir | Rouge |
| 119645509 | 40 | 30 | 37 | M8 | 47 | PA | Noir | Rouge |
| 119645510 | 40 | 30 | 37 | M10 | 20 | PA | Noir | Rouge |
| 119645511 | 40 | 30 | 37 | M10 | 33 | PA | Noir | Rouge |
| 119645512 | 40 | 30 | 37 | M10 | 44 | PA | Noir | Rouge |
| 119642501 | 40 | 30 | 37 | M6 | 15 | PA | Noir | Bleu |
| 119642503 | 40 | 30 | 37 | M6 | 30 | PA | Noir | Bleu |
| 119642504 | 40 | 30 | 37 | M6 | 40 | PA | Noir | Bleu |
| 119642505 | 40 | 30 | 37 | M8 | 15 | PA | Noir | Bleu |
| 119642507 | 40 | 30 | 37 | M8 | 33 | PA | Noir | Bleu |
| 119642509 | 40 | 30 | 37 | M8 | 47 | PA | Noir | Bleu |
| 119642510 | 40 | 30 | 37 | M10 | 20 | PA | Noir | Bleu |
| 119642511 | 40 | 30 | 37 | M10 | 33 | PA | Noir | Bleu |
| 119642512 | 40 | 30 | 37 | M10 | 44 | PA | Noir | Bleu |
| 119643501 | 40 | 30 | 37 | M6 | 15 | PA | Noir | Jaune |
| 119643503 | 40 | 30 | 37 | M6 | 30 | PA | Noir | Jaune |
| 119643504 | 40 | 30 | 37 | M6 | 40 | PA | Noir | Jaune |

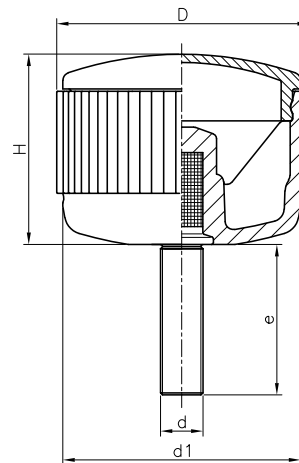


| Référence | D | H | d1 | d | e | Matière | Corp | Couvercle |
|-----------|----|----|----|-----|----|---------|------|-----------|
| 119643505 | 40 | 30 | 37 | M8 | 15 | PA | Noir | Jaune |
| 119643507 | 40 | 30 | 37 | M8 | 33 | PA | Noir | Jaune |
| 119643509 | 40 | 30 | 37 | M8 | 47 | PA | Noir | Jaune |
| 119643510 | 40 | 30 | 37 | M10 | 20 | PA | Noir | Jaune |
| 119643511 | 40 | 30 | 37 | M10 | 33 | PA | Noir | Jaune |
| 119643512 | 40 | 30 | 37 | M10 | 44 | PA | Noir | Jaune |
| 119649501 | 40 | 30 | 37 | M6 | 15 | PA | Noir | Gris |
| 119649503 | 40 | 30 | 37 | M6 | 30 | PA | Noir | Gris |
| 119649504 | 40 | 30 | 37 | M6 | 40 | PA | Noir | Gris |
| 119649505 | 40 | 30 | 37 | M8 | 15 | PA | Noir | Gris |
| 119649507 | 40 | 30 | 37 | M8 | 33 | PA | Noir | Gris |
| 119649509 | 40 | 30 | 37 | M8 | 47 | PA | Noir | Gris |
| 119649510 | 40 | 30 | 37 | M10 | 20 | PA | Noir | Gris |
| 119649511 | 40 | 30 | 37 | M10 | 33 | PA | Noir | Gris |
| 119649512 | 40 | 30 | 37 | M10 | 44 | PA | Noir | Gris |
| 119651501 | 50 | 37 | 46 | M8 | 15 | PA | Noir | Noir |
| 119651502 | 50 | 37 | 46 | M8 | 27 | PA | Noir | Noir |
| 119651503 | 50 | 37 | 46 | M8 | 40 | PA | Noir | Noir |
| 119651504 | 50 | 37 | 46 | M10 | 20 | PA | Noir | Noir |
| 119651505 | 50 | 37 | 46 | M10 | 33 | PA | Noir | Noir |
| 119651506 | 50 | 37 | 46 | M10 | 50 | PA | Noir | Noir |
| 119651507 | 50 | 37 | 46 | M12 | 40 | PA | Noir | Noir |
| 119651508 | 50 | 37 | 46 | M12 | 60 | PA | Noir | Noir |
| 119654501 | 50 | 37 | 46 | M8 | 15 | PA | Noir | Orange |
| 119654502 | 50 | 37 | 46 | M8 | 27 | PA | Noir | Orange |
| 119654503 | 50 | 37 | 46 | M8 | 40 | PA | Noir | Orange |
| 119654504 | 50 | 37 | 46 | M10 | 20 | PA | Noir | Orange |
| 119654505 | 50 | 37 | 46 | M10 | 33 | PA | Noir | Orange |
| 119654506 | 50 | 37 | 46 | M10 | 50 | PA | Noir | Orange |
| 119654507 | 50 | 37 | 46 | M12 | 40 | PA | Noir | Orange |
| 119654508 | 50 | 37 | 46 | M12 | 60 | PA | Noir | Orange |
| 119655501 | 50 | 37 | 46 | M8 | 15 | PA | Noir | Rouge |
| 119655502 | 50 | 37 | 46 | M8 | 27 | PA | Noir | Rouge |
| 119655503 | 50 | 37 | 46 | M8 | 40 | PA | Noir | Rouge |
| 119655504 | 50 | 37 | 46 | M10 | 20 | PA | Noir | Rouge |
| 119655505 | 50 | 37 | 46 | M10 | 33 | PA | Noir | Rouge |
| 119655506 | 50 | 37 | 46 | M10 | 50 | PA | Noir | Rouge |
| 119655507 | 50 | 37 | 46 | M12 | 40 | PA | Noir | Rouge |
| 119655508 | 50 | 37 | 46 | M12 | 60 | PA | Noir | Rouge |
| 119652501 | 50 | 37 | 46 | M8 | 15 | PA | Noir | Bleu |
| 119652502 | 50 | 37 | 46 | M8 | 27 | PA | Noir | Bleu |
| 119652503 | 50 | 37 | 46 | M8 | 40 | PA | Noir | Bleu |
| 119652504 | 50 | 37 | 46 | M10 | 20 | PA | Noir | Bleu |
| 119652505 | 50 | 37 | 46 | M10 | 33 | PA | Noir | Bleu |
| 119652506 | 50 | 37 | 46 | M10 | 50 | PA | Noir | Bleu |
| 119652507 | 50 | 37 | 46 | M12 | 40 | PA | Noir | Bleu |
| 119652508 | 50 | 37 | 46 | M12 | 60 | PA | Noir | Bleu |
| 119653501 | 50 | 37 | 46 | M8 | 15 | PA | Noir | Jaune |
| 119653502 | 50 | 37 | 46 | M8 | 27 | PA | Noir | Jaune |
| 119653503 | 50 | 37 | 46 | M8 | 40 | PA | Noir | Jaune |
| 119653504 | 50 | 37 | 46 | M10 | 20 | PA | Noir | Jaune |
| 119653505 | 50 | 37 | 46 | M10 | 33 | PA | Noir | Jaune |
| 119653506 | 50 | 37 | 46 | M10 | 50 | PA | Noir | Jaune |
| 119653507 | 50 | 37 | 46 | M12 | 40 | PA | Noir | Jaune |
| 119653508 | 50 | 37 | 46 | M12 | 60 | PA | Noir | Jaune |
| 119659501 | 50 | 37 | 46 | M8 | 15 | PA | Noir | Gris |
| 119659502 | 50 | 37 | 46 | M8 | 27 | PA | Noir | Gris |
| 119659503 | 50 | 37 | 46 | M8 | 40 | PA | Noir | Gris |
| 119659504 | 50 | 37 | 46 | M10 | 20 | PA | Noir | Gris |
| 119659505 | 50 | 37 | 46 | M10 | 33 | PA | Noir | Gris |
| 119659506 | 50 | 37 | 46 | M10 | 50 | PA | Noir | Gris |
| 119659507 | 50 | 37 | 46 | M12 | 40 | PA | Noir | Gris |
| 119659508 | 50 | 37 | 46 | M12 | 60 | PA | Noir | Gris |

1196T BOUTON CONTACT T, TIGE FILETÉE



INOX
Stainless
Steel

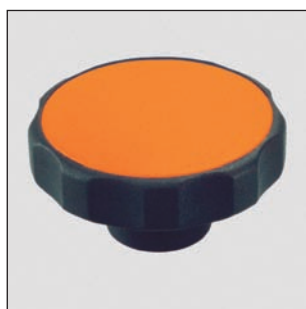


Tige filetée en acier inoxydable A2.
PA: Polyamide renforcé couleur noir.
Couvercle de protection en couleurs: noir, orange, rouge, bleu, jaune et gris, similaire aux RAL mentionnés.
Le couvercle est livré non assemblé.

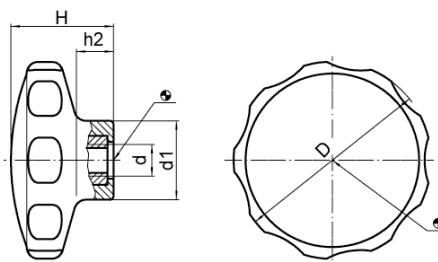
- RAL 7021
- RAL 2004
- RAL 3001
- RAL 5005
- RAL 1021
- RAL 7038

| Référence | D | H | d1 | d | e | Matière | Corp | Couvercle |
|-----------|----|----|----|-----|----|---------|------|-----------|
| 119641524 | 40 | 30 | 37 | M6 | 10 | PA | Noir | Noir |
| 119641525 | 40 | 30 | 37 | M6 | 20 | PA | Noir | Noir |
| 119641526 | 40 | 30 | 37 | M8 | 16 | PA | Noir | Noir |
| 119641527 | 40 | 30 | 37 | M8 | 25 | PA | Noir | Noir |
| 119644524 | 40 | 30 | 37 | M6 | 10 | PA | Noir | Orange |
| 119644525 | 40 | 30 | 37 | M6 | 20 | PA | Noir | Orange |
| 119644526 | 40 | 30 | 37 | M8 | 16 | PA | Noir | Orange |
| 119644527 | 40 | 30 | 37 | M8 | 25 | PA | Noir | Orange |
| 119645524 | 40 | 30 | 37 | M6 | 10 | PA | Noir | Rouge |
| 119645525 | 40 | 30 | 37 | M6 | 20 | PA | Noir | Rouge |
| 119645526 | 40 | 30 | 37 | M8 | 16 | PA | Noir | Rouge |
| 119645527 | 40 | 30 | 37 | M8 | 25 | PA | Noir | Rouge |
| 119642524 | 40 | 30 | 37 | M6 | 10 | PA | Noir | Bleu |
| 119642525 | 40 | 30 | 37 | M6 | 20 | PA | Noir | Bleu |
| 119642526 | 40 | 30 | 37 | M8 | 16 | PA | Noir | Bleu |
| 119642527 | 40 | 30 | 37 | M8 | 25 | PA | Noir | Bleu |
| 119643524 | 40 | 30 | 37 | M6 | 10 | PA | Noir | Jaune |
| 119643525 | 40 | 30 | 37 | M6 | 20 | PA | Noir | Jaune |
| 119643526 | 40 | 30 | 37 | M8 | 16 | PA | Noir | Jaune |
| 119643527 | 40 | 30 | 37 | M8 | 25 | PA | Noir | Jaune |
| 119649524 | 40 | 30 | 37 | M6 | 10 | PA | Noir | Gris |
| 119649525 | 40 | 30 | 37 | M6 | 20 | PA | Noir | Gris |
| 119649526 | 40 | 30 | 37 | M8 | 16 | PA | Noir | Gris |
| 119649527 | 40 | 30 | 37 | M8 | 25 | PA | Noir | Gris |
| 119651520 | 50 | 37 | 46 | M8 | 20 | PA | Noir | Noir |
| 119651521 | 50 | 37 | 46 | M10 | 25 | PA | Noir | Noir |
| 119654520 | 50 | 37 | 46 | M8 | 20 | PA | Noir | Orange |
| 119654521 | 50 | 37 | 46 | M10 | 25 | PA | Noir | Orange |
| 119655520 | 50 | 37 | 46 | M8 | 20 | PA | Noir | Rouge |
| 119655521 | 50 | 37 | 46 | M10 | 25 | PA | Noir | Rouge |
| 119652520 | 50 | 37 | 46 | M8 | 20 | PA | Noir | Bleu |
| 119652521 | 50 | 37 | 46 | M10 | 25 | PA | Noir | Bleu |
| 119653520 | 50 | 37 | 46 | M8 | 20 | PA | Noir | Jaune |
| 119653521 | 50 | 37 | 46 | M10 | 25 | PA | Noir | Jaune |
| 119659520 | 50 | 37 | 46 | M8 | 20 | PA | Noir | Gris |
| 119659521 | 50 | 37 | 46 | M10 | 25 | PA | Noir | Gris |

3813K VOLANT ÉTOILE K, INSERT TARAUDÉ INOX



INOX
Stainless
Steel



Insert taraudé en acier inoxydable.

PA: Polyamide.

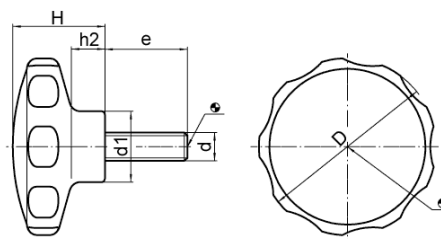
- RAL 9005
- RAL 9019
- RAL 2004
- RAL 5025
- RAL 1016

| Référence | D | d | d1 | H | h2 | Matière | Couleur | Couvercle |
|-----------|----|-----|------|----|----|---------|---------|-----------|
| 381300030 | 30 | M4 | 14 | 19 | 7 | PA | Noir | Noir |
| 381300035 | 30 | M5 | 14 | 19 | 7 | PA | Noir | Noir |
| 381300040 | 40 | M5 | 16.5 | 22 | 9 | PA | Noir | Noir |
| 381300045 | 40 | M6 | 16.5 | 22 | 9 | PA | Noir | Noir |
| 381300050 | 50 | M6 | 22 | 26 | 10 | PA | Noir | Noir |
| 381300055 | 50 | M8 | 22 | 26 | 10 | PA | Noir | Noir |
| 381300060 | 62 | M8 | 22 | 35 | 13 | PA | Noir | Noir |
| 381300065 | 62 | M10 | 22 | 35 | 13 | PA | Noir | Noir |
| 381300031 | 30 | M4 | 14 | 19 | 7 | PA | Noir | Blanc |
| 381300036 | 30 | M5 | 14 | 19 | 7 | PA | Noir | Blanc |
| 381300041 | 40 | M5 | 16.5 | 22 | 9 | PA | Noir | Blanc |
| 381300046 | 40 | M6 | 16.5 | 22 | 9 | PA | Noir | Blanc |
| 381300051 | 50 | M6 | 22 | 26 | 10 | PA | Noir | Blanc |
| 381300056 | 50 | M8 | 22 | 26 | 10 | PA | Noir | Blanc |
| 381300061 | 62 | M8 | 22 | 35 | 13 | PA | Noir | Blanc |
| 381300066 | 62 | M10 | 22 | 35 | 13 | PA | Noir | Blanc |
| 381300032 | 30 | M4 | 14 | 19 | 7 | PA | Noir | Orange |
| 381300037 | 30 | M5 | 14 | 19 | 7 | PA | Noir | Orange |
| 381300042 | 40 | M5 | 16.5 | 22 | 9 | PA | Noir | Orange |
| 381300047 | 40 | M6 | 16.5 | 22 | 9 | PA | Noir | Orange |
| 381300052 | 50 | M6 | 22 | 26 | 10 | PA | Noir | Orange |
| 381300057 | 50 | M8 | 22 | 26 | 10 | PA | Noir | Orange |
| 381300062 | 62 | M8 | 22 | 35 | 13 | PA | Noir | Orange |
| 381300067 | 62 | M10 | 22 | 35 | 13 | PA | Noir | Orange |
| 381300033 | 30 | M4 | 14 | 19 | 7 | PA | Noir | Jaune |
| 381300038 | 30 | M5 | 14 | 19 | 7 | PA | Noir | Jaune |
| 381300043 | 40 | M5 | 16.5 | 22 | 9 | PA | Noir | Jaune |
| 381300048 | 40 | M6 | 16.5 | 22 | 9 | PA | Noir | Jaune |
| 381300053 | 50 | M6 | 22 | 26 | 10 | PA | Noir | Jaune |
| 381300058 | 50 | M8 | 22 | 26 | 10 | PA | Noir | Jaune |
| 381300063 | 62 | M8 | 22 | 35 | 13 | PA | Noir | Jaune |
| 381300068 | 62 | M10 | 22 | 35 | 13 | PA | Noir | Jaune |
| 381300034 | 30 | M4 | 14 | 19 | 7 | PA | Noir | Bleu |
| 381300039 | 30 | M5 | 14 | 19 | 7 | PA | Noir | Bleu |
| 381300044 | 40 | M5 | 16.5 | 22 | 9 | PA | Noir | Bleu |
| 381300049 | 40 | M6 | 16.5 | 22 | 9 | PA | Noir | Bleu |
| 381300054 | 50 | M6 | 22 | 26 | 10 | PA | Noir | Bleu |
| 381300059 | 50 | M8 | 22 | 26 | 10 | PA | Noir | Bleu |
| 381300064 | 62 | M8 | 22 | 35 | 13 | PA | Noir | Bleu |
| 381300069 | 62 | M10 | 22 | 35 | 13 | PA | Noir | Bleu |

3813T VOLANT ÉTOILE T, TIGE FILETÉE INOX








INOX
Stainless
Steel



Tige filetée en acier inoxydable.

PA: Polyamide.

| | |
|---|----------|
|  | RAL 9005 |
|  | RAL 9019 |
|  | RAL 2004 |
|  | RAL 5025 |
|  | RAL 1016 |

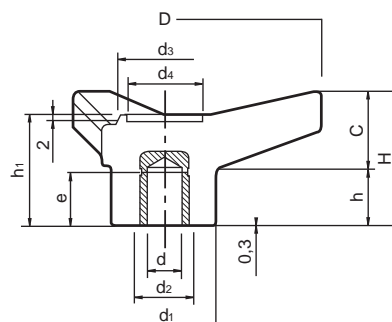
| Référence | D | d | e | d1 | H | h2 | Matière | Couleur | Couvercle |
|-----------|----|-----|----|------|----|----|---------|---------|-----------|
| 381300110 | 30 | M4 | 14 | 14 | 19 | 7 | PA | Noir | Noir |
| 381300140 | 30 | M4 | 28 | 14 | 19 | 7 | PA | Noir | Noir |
| 381300150 | 30 | M5 | 10 | 14 | 19 | 7 | PA | Noir | Noir |
| 381300180 | 30 | M5 | 23 | 14 | 19 | 7 | PA | Noir | Noir |
| 381300250 | 40 | M6 | 14 | 16,5 | 22 | 9 | PA | Noir | Noir |
| 381300270 | 40 | M6 | 23 | 16,5 | 22 | 9 | PA | Noir | Noir |
| 381300290 | 40 | M6 | 38 | 16,5 | 22 | 9 | PA | Noir | Noir |
| 381300350 | 50 | M8 | 18 | 22 | 26 | 10 | PA | Noir | Noir |
| 381300380 | 50 | M8 | 38 | 22 | 26 | 10 | PA | Noir | Noir |
| 381300450 | 62 | M10 | 23 | 22 | 35 | 13 | PA | Noir | Noir |
| 381300480 | 62 | M10 | 48 | 22 | 35 | 13 | PA | Noir | Noir |
| 381300111 | 30 | M4 | 14 | 14 | 19 | 7 | PA | Noir | Blanc |
| 381300141 | 30 | M4 | 28 | 14 | 19 | 7 | PA | Noir | Blanc |
| 381300151 | 30 | M5 | 10 | 14 | 19 | 7 | PA | Noir | Blanc |
| 381300181 | 30 | M5 | 23 | 14 | 19 | 7 | PA | Noir | Blanc |
| 381300251 | 40 | M6 | 14 | 16,5 | 22 | 9 | PA | Noir | Blanc |
| 381300271 | 40 | M6 | 23 | 16,5 | 22 | 9 | PA | Noir | Blanc |
| 381300291 | 40 | M6 | 38 | 16,5 | 22 | 9 | PA | Noir | Blanc |
| 381300351 | 50 | M8 | 18 | 22 | 26 | 10 | PA | Noir | Blanc |
| 381300381 | 50 | M8 | 38 | 22 | 26 | 10 | PA | Noir | Blanc |
| 381300451 | 62 | M10 | 23 | 22 | 35 | 13 | PA | Noir | Blanc |
| 381300481 | 62 | M10 | 48 | 22 | 35 | 13 | PA | Noir | Blanc |
| 381300112 | 30 | M4 | 14 | 14 | 19 | 7 | PA | Noir | Orange |
| 381300142 | 30 | M4 | 28 | 14 | 19 | 7 | PA | Noir | Orange |
| 381300152 | 30 | M5 | 10 | 14 | 19 | 7 | PA | Noir | Orange |
| 381300182 | 30 | M5 | 23 | 14 | 19 | 7 | PA | Noir | Orange |
| 381300252 | 40 | M6 | 14 | 16,5 | 22 | 9 | PA | Noir | Orange |
| 381300272 | 40 | M6 | 23 | 16,5 | 22 | 9 | PA | Noir | Orange |
| 381300292 | 40 | M6 | 38 | 16,5 | 22 | 9 | PA | Noir | Orange |
| 381300352 | 50 | M8 | 18 | 22 | 26 | 10 | PA | Noir | Orange |
| 381300382 | 50 | M8 | 38 | 22 | 26 | 10 | PA | Noir | Orange |
| 381300452 | 62 | M10 | 23 | 22 | 35 | 13 | PA | Noir | Orange |
| 381300482 | 62 | M10 | 48 | 22 | 35 | 13 | PA | Noir | Orange |
| 381300113 | 30 | M4 | 14 | 14 | 19 | 7 | PA | Noir | Jaune |
| 381300143 | 30 | M4 | 28 | 14 | 19 | 7 | PA | Noir | Jaune |
| 381300153 | 30 | M5 | 10 | 14 | 19 | 7 | PA | Noir | Jaune |
| 381300183 | 30 | M5 | 23 | 14 | 19 | 7 | PA | Noir | Jaune |
| 381300253 | 40 | M6 | 14 | 16,5 | 22 | 9 | PA | Noir | Jaune |
| 381300273 | 40 | M6 | 23 | 16,5 | 22 | 9 | PA | Noir | Jaune |
| 381300293 | 40 | M6 | 38 | 16,5 | 22 | 9 | PA | Noir | Jaune |
| 381300353 | 50 | M8 | 18 | 22 | 26 | 10 | PA | Noir | Jaune |
| 381300383 | 50 | M8 | 38 | 22 | 26 | 10 | PA | Noir | Jaune |
| 381300453 | 62 | M10 | 23 | 22 | 35 | 13 | PA | Noir | Jaune |
| 381300483 | 62 | M10 | 48 | 22 | 35 | 13 | PA | Noir | Jaune |

| Référence | D | d | e | d1 | H | h2 | Matière | Couleur | Couvercle |
|-----------|----|-----|----|------|----|----|---------|---------|-----------|
| 381300114 | 30 | M4 | 14 | 14 | 19 | 7 | PA | Noir | Bleu |
| 381300144 | 30 | M4 | 28 | 14 | 19 | 7 | PA | Noir | Bleu |
| 381300154 | 30 | M5 | 10 | 14 | 19 | 7 | PA | Noir | Bleu |
| 381300184 | 30 | M5 | 23 | 14 | 19 | 7 | PA | Noir | Bleu |
| 381300254 | 40 | M6 | 14 | 16,5 | 22 | 9 | PA | Noir | Bleu |
| 381300274 | 40 | M6 | 23 | 16,5 | 22 | 9 | PA | Noir | Bleu |
| 381300294 | 40 | M6 | 38 | 16,5 | 22 | 9 | PA | Noir | Bleu |
| 381300354 | 50 | M8 | 18 | 22 | 26 | 10 | PA | Noir | Bleu |
| 381300384 | 50 | M8 | 38 | 22 | 26 | 10 | PA | Noir | Bleu |
| 381300454 | 62 | M10 | 23 | 22 | 35 | 13 | PA | Noir | Bleu |
| 381300484 | 62 | M10 | 48 | 22 | 35 | 13 | PA | Noir | Bleu |

4701K VOLANT À 3 LOBES 3L D, INSERT TARAUDÉ



Insert en laiton taraudé.
PA: Polyamide renforcé.

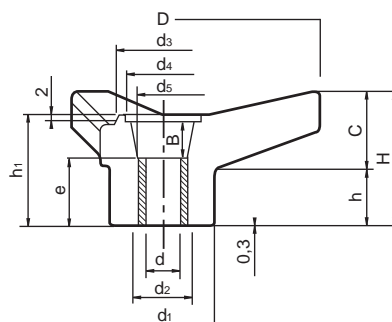


| Référence | D | H | d | d2 | d3 | d1 | d4 | h | h1 | C | e | Matière | Couleur |
|-----------|-----|----|-----|----|------|----|----|------|------|------|----|---------|---------|
| 470104301 | 45 | 21 | M6 | - | 14.5 | 16 | 10 | 10 | 17.5 | 11 | 9 | PA | Noir |
| 470106301 | 65 | 28 | M8 | - | 21 | 22 | 15 | 12 | 23 | 16 | 11 | PA | Noir |
| 470108301 | 85 | 36 | M10 | 18 | 27 | 30 | 20 | 15 | 30 | 21 | 14 | PA | Noir |
| 470110301 | 105 | 45 | M12 | 20 | 32 | 35 | 24 | 19 | 37 | 26 | 17 | PA | Noir |
| 470112301 | 125 | 53 | M12 | 26 | 40 | 42 | 27 | 22.5 | 44 | 30.5 | 18 | PA | Noir |

4701D VOLANT À 3 LOBES 3L D, INSERT TARAUDÉ, TROU PASSANT



Insert en laiton taraudé, trou passant.
PA: Polyamide renforcé.

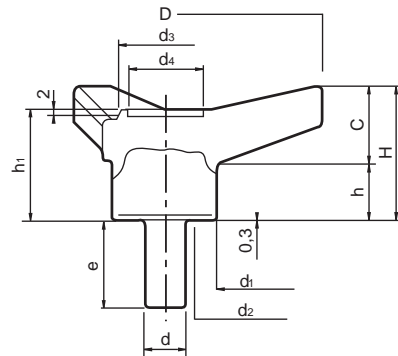


| Référence | D | H | d | d2 | d3 | d1 | d4 | h | h1 | C | d5 | B | e | Matière | Couleur |
|-----------|-----|----|-----|----|------|----|----|------|------|------|----|-----|------|---------|---------|
| 470104401 | 45 | 21 | M6 | - | 14.5 | 16 | 10 | 10 | 17.5 | 11 | 10 | 5 | 12.5 | PA | Noir |
| 470106401 | 65 | 28 | M8 | - | 21 | 22 | 15 | 12 | 23 | 16 | 12 | 8.5 | 15.5 | PA | Noir |
| 470108401 | 85 | 36 | M10 | 18 | 27 | 30 | 20 | 15 | 30 | 21 | 14 | 12 | 13.5 | PA | Noir |
| 470110401 | 105 | 45 | M12 | 20 | 32 | 35 | 24 | 19 | 37 | 26 | 17 | 16 | 23 | PA | Noir |
| 470112401 | 125 | 53 | M12 | 26 | 40 | 42 | 27 | 22.5 | 44 | 30.5 | 24 | 12 | 31 | PA | Noir |

4701T VOLANT À 3 LOBES 3L T, TIGE FILETÉE



Tige filetée en acier traité.
PA: Polyamide renforcé.

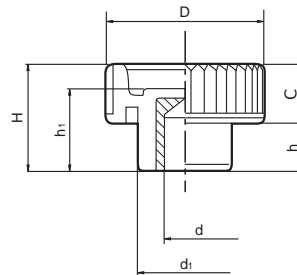


| Référence | D | H | d | d2 | d3 | d1 | d4 | h | h1 | C | e | Matière | Couleur |
|-----------|-----|----|-----|----|------|----|----|------|------|------|----|---------|---------|
| 470104501 | 45 | 21 | M6 | - | 14.5 | 16 | 10 | 10 | 17.5 | 11 | 25 | PA | Noir |
| 470106501 | 65 | 28 | M8 | - | 21 | 22 | 15 | 12 | 23 | 16 | 30 | PA | Noir |
| 470108501 | 85 | 36 | M10 | 18 | 27 | 30 | 20 | 15 | 30 | 21 | 40 | PA | Noir |
| 470110501 | 105 | 45 | M12 | 20 | 32 | 35 | 24 | 19 | 37 | 26 | 50 | PA | Noir |
| 470112501 | 125 | 53 | M12 | 26 | 40 | 42 | 27 | 22.5 | 44 | 30.5 | 50 | PA | Noir |

4702K VOLANT MOLETÉ TMP K, INSERT TARAUDÉ



Insert taraudé en laiton.
PA: Polyamide renforcé.

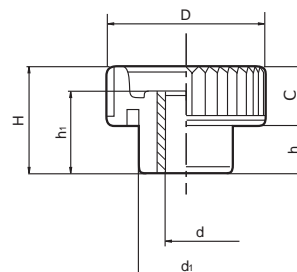


| Référence | D | H | d | d1 | C | h | h1 | Matière | Couleur |
|-----------|----|----|-----|----|------|------|------|---------|---------|
| 470221301 | 21 | 15 | M5 | 13 | 8.5 | 6.5 | 12.5 | PA | Noir |
| 470226301 | 26 | 18 | M6 | 16 | 9.5 | 8.5 | 15 | PA | Noir |
| 470233301 | 33 | 23 | M8 | 20 | 12.5 | 10.5 | 18 | PA | Noir |
| 470240301 | 40 | 28 | M10 | 25 | 15.5 | 12.5 | 22 | PA | Noir |
| 470240302 | 40 | 28 | M12 | 25 | 15.5 | 12.5 | 22 | PA | Noir |

4702D VOLANT MOLETÉ TMP D, INSERT TARAUDÉ, TROU PASSANT



Insert en laiton taraudé, trou passant.
PA: Polyamide renforcé.

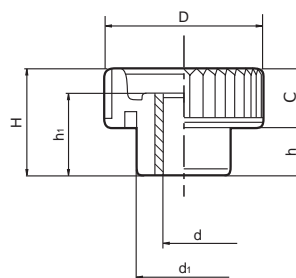


| Référence | D | H | d | d1 | C | h | h1 | Matière | Couleur |
|-----------|----|----|-----|----|------|------|------|---------|---------|
| 470215401 | 15 | 10 | M4 | 10 | 5.5 | 4.5 | 8.5 | PA | Noir |
| 470221401 | 21 | 15 | M5 | 13 | 8.5 | 6.5 | 12.5 | PA | Noir |
| 470226401 | 26 | 18 | M6 | 16 | 9.5 | 8.5 | 15 | PA | Noir |
| 470233401 | 33 | 23 | M8 | 20 | 12.5 | 10.5 | 18 | PA | Noir |
| 470240401 | 40 | 28 | M10 | 25 | 15.5 | 12.5 | 22 | PA | Noir |
| 470240402 | 40 | 28 | M12 | 25 | 15.5 | 12.5 | 22 | PA | Noir |

4702D VOLANT MOLETÉ TMP D, INSERT TARAUDÉ INOX, TROU PASSANT



INOX
Stainless
Steel



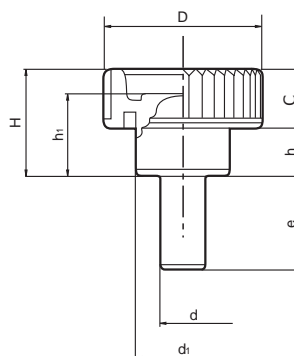
Insert en acier inoxydable AISI 303 taraudé, trou passant.
PA: Polyamide renforcé.

| Référence | D | H | d | d1 | C | h | h1 | Matière | Couleur |
|-----------|----|----|-----|----|------|------|------|---------|---------|
| 470215451 | 15 | 10 | M4 | 10 | 5.5 | 4.5 | 8.5 | PA | Noir |
| 470221451 | 21 | 15 | M5 | 13 | 8.5 | 6.5 | 12.5 | PA | Noir |
| 470226451 | 26 | 18 | M6 | 16 | 9.5 | 8.5 | 15 | PA | Noir |
| 470233451 | 33 | 23 | M8 | 20 | 12.5 | 10.5 | 18 | PA | Noir |
| 470240451 | 40 | 28 | M10 | 25 | 15.5 | 12.5 | 22 | PA | Noir |
| 470240452 | 40 | 28 | M12 | 25 | 15.5 | 12.5 | 22 | PA | Noir |

4702T VOLANT MOLETÉ TMP T, TIGE FILETÉE



Tige filetée en acier traité.
PA: Polyamide renforcé.



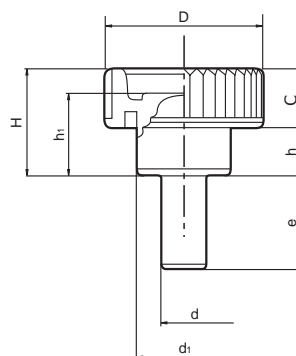
| Référence | D | H | d | d1 | C | h | h1 | e | Matière | Couleur |
|-----------|----|----|-----|----|------|------|------|----|---------|---------|
| 470215501 | 15 | 10 | M4 | 10 | 5.5 | 4.5 | 8.5 | 10 | PA | Noir |
| 470221501 | 21 | 15 | M5 | 13 | 8.5 | 6.5 | 12.5 | 15 | PA | Noir |
| 470226501 | 26 | 18 | M6 | 16 | 9.5 | 8.5 | 15 | 20 | PA | Noir |
| 470233501 | 33 | 23 | M8 | 20 | 12.5 | 10.5 | 18 | 20 | PA | Noir |
| 470240501 | 40 | 28 | M10 | 25 | 15.5 | 12.5 | 22 | 20 | PA | Noir |
| 470240502 | 40 | 28 | M12 | 25 | 15.5 | 12.5 | 22 | 30 | PA | Noir |

4702T VOLANT MOLETÉ TMP T, TIGE FILETÉE INOX



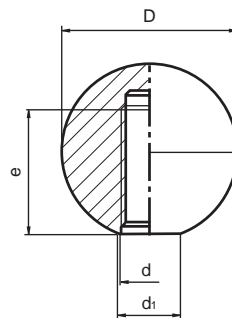
INOX
Stainless
Steel

Tige filetée en acier inoxydable (AISI 303).
PA: Polyamide renforcé.



| Référence | D | H | d | d1 | C | h | h1 | e | Matière | Couleur |
|-----------|----|----|-----|----|------|------|------|----|---------|---------|
| 470215551 | 15 | 10 | M4 | 10 | 5.5 | 4.5 | 8.5 | 10 | PA | Noir |
| 470221551 | 21 | 15 | M5 | 13 | 8.5 | 6.5 | 12.5 | 15 | PA | Noir |
| 470226551 | 26 | 18 | M6 | 16 | 9.5 | 8.5 | 15 | 20 | PA | Noir |
| 470233551 | 33 | 23 | M8 | 20 | 12.5 | 10.5 | 18 | 20 | PA | Noir |
| 470240551 | 40 | 28 | M10 | 25 | 15.5 | 12.5 | 22 | 20 | PA | Noir |
| 470240552 | 40 | 28 | M12 | 25 | 15.5 | 12.5 | 22 | 30 | PA | Noir |

4706 BOULE TMP C, FILETAGE DANS LA MATIÈRE PLASTIQUE



Filetage dans la matière plastique.

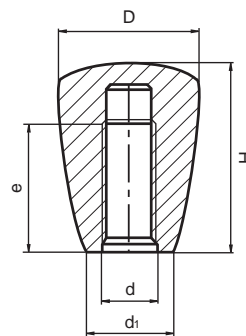
PA: Polyamide renforcé.

Sur demande: autres mesures de filetage, trou lisse, insert en laiton ou en acier inoxydable. (min. 500 unités).

Autres couleurs disponibles sur demande.

| Référence | D | d | d1 | e | Matière | Couleur |
|-----------|----|-----|----|----|---------|---------|
| 470615101 | 15 | M4 | 8 | 8 | PA | Noir |
| 470620101 | 20 | M5 | 10 | 12 | PA | Noir |
| 470625101 | 25 | M6 | 14 | 16 | PA | Noir |
| 470630101 | 30 | M8 | 14 | 20 | PA | Noir |
| 470635101 | 35 | M10 | 16 | 23 | PA | Noir |
| 470640101 | 40 | M10 | 16 | 28 | PA | Noir |
| 470645101 | 45 | M12 | 18 | 30 | PA | Noir |
| 470650101 | 50 | M12 | 18 | 36 | PA | Noir |

4707C BOUTON CONIQUE TMP C, FILETAGE DANS LA MATIÈRE PLASTIQUE



Filetage dans la matière plastique.

PA: Polyamide renforcé.

Sur demande: autres mesures de filetage, trou lisse, insert en laiton ou en acier inoxydable (min. 500 unités).

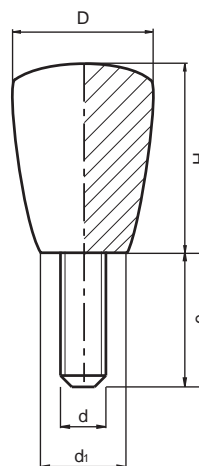
Autres couleurs disponibles sur demande.

| Référence | D | d | d1 | e | H | Matière | Couleur |
|-----------|----|-----|----|----|----|---------|---------|
| 470721101 | 21 | M6 | 13 | 20 | 28 | PA | Noir |
| 470725101 | 25 | M6 | 16 | 22 | 34 | PA | Noir |
| 470732101 | 32 | M8 | 20 | 28 | 43 | PA | Noir |
| 470743101 | 43 | M10 | 27 | 35 | 58 | PA | Noir |

4707T BOUTON CONIQUE TMP T, TIGE FILETÉE



Tige filetée en acier traité.
PA: Polyamide renforcé.
Sur demande: autres mesures de filetage, trou lisse, insert en laiton ou en acier inoxydable (min. 500 unités).
Autres couleurs disponibles sur demande.

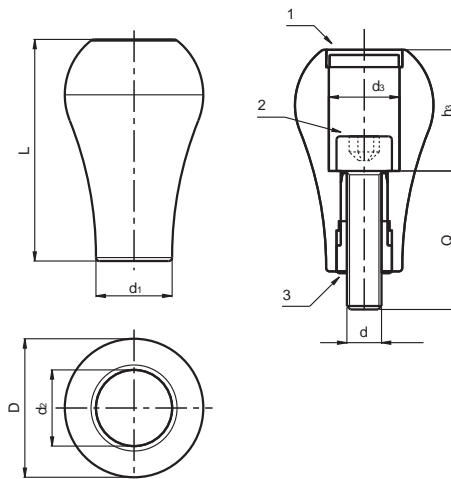


| Référence | D | d | e | d1 | H | Matière | Couleur |
|-----------|----|-----|----|----|----|---------|---------|
| 470721501 | 21 | M6 | 20 | 13 | 28 | PA | Noir |
| 470725501 | 25 | M6 | 25 | 16 | 34 | PA | Noir |
| 470732501 | 32 | M8 | 30 | 20 | 43 | PA | Noir |
| 470743501 | 43 | M10 | 30 | 27 | 58 | PA | Noir |

4708 POIGNÉE EM, MANCHE ROTATIF

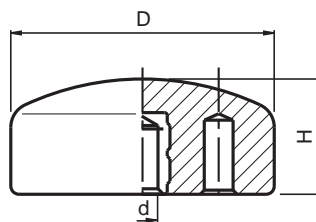


(3) Douille adaptatrice perforée passante en acier galvanisé et (2) vis filetée en acier galvanisé DIN 912/UNI 5931.
PA: Polyamide renforcé noir et bouton gris (RAL 7035).
Le manche est fourni non-assemblé.



| Référence | D | d | L | d1 | d2 | d3 | Q | h3 | Matière | Couleur | Bouchon |
|-----------|----|-----|----|----|----|------|----|------|---------|---------|---------|
| 470806010 | 40 | M10 | 64 | 23 | 22 | 20.5 | 40 | 34.5 | PA | Noir | Gris |

4721K ÉCROU PAPILLON ZN K AVEC INSERT TARAUDÉ



Insert laiton.

PA: Polyamide.

Autres filetages ou trou lisse sur demande
(min. 500 unités).

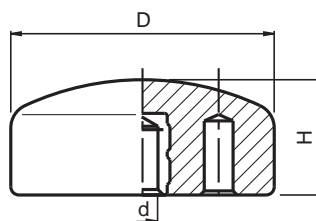
Autres couleurs, veuillez SVP nous consulter.

| Référence | D | H | d | Matière | Couleur |
|-----------|----|----|----|---------|---------|
| 472103300 | 32 | 16 | M5 | PA | Noir |
| 472103301 | 32 | 16 | M6 | PA | Noir |
| 472103302 | 32 | 16 | M8 | PA | Noir |
| 472104300 | 48 | 17 | M6 | PA | Noir |
| 472104301 | 48 | 17 | M8 | PA | Noir |

4721K ÉCROU PAPILLON ZN K AVEC INSERT TARAUDÉ EN ACIER INOXYDABLE



INOX
Stainless
Steel



Insert en acier Inoxydable (AISI 303).

PA: Polyamide.

Autres filetages ou trou lisse sur demande
(min. 500 unités).

Autres couleurs, veuillez SVP nous consulter.

| Référence | D | H | d | Matière | Couleur |
|-----------|----|----|----|---------|---------|
| 472103310 | 32 | 16 | M5 | PA | Noir |
| 472103311 | 32 | 16 | M6 | PA | Noir |
| 472103312 | 32 | 16 | M8 | PA | Noir |
| 472104310 | 48 | 17 | M8 | PA | Noir |

4721T ÉCROU PAPILLON ZN T, TIGE FILETÉE

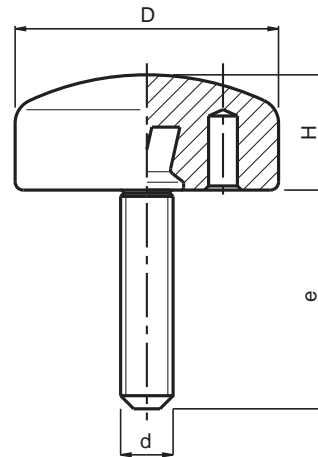


Tige filetée en acier traité.

PA: Polyamide renforcé.

Sur demande: les inserts peuvent être réalisés à la longueur désiré (min. 500 unités).

Autres couleurs, veuillez svp nous consulter.



| Référence | D | H | d | e | Matière | Couleur |
|-----------|----|----|----|----|---------|---------|
| 472103504 | 32 | 16 | M6 | 16 | PA | Noir |
| 472103501 | 32 | 16 | M6 | 25 | PA | Noir |
| 472103506 | 32 | 16 | M6 | 40 | PA | Noir |
| 472104501 | 48 | 17 | M8 | 16 | PA | Noir |
| 472104502 | 48 | 17 | M8 | 25 | PA | Noir |
| 472104503 | 48 | 17 | M8 | 40 | PA | Noir |

4721T ÉCROU PAPILLON ZN T, TIGE FILETÉE INOX



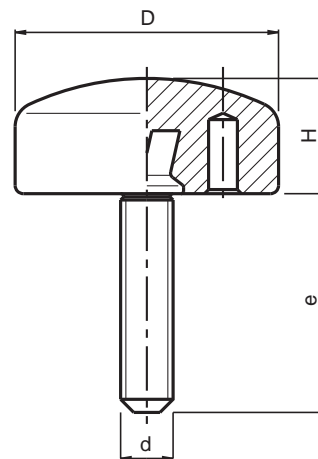
INOX
Stainless
Steel

Tige filetée en acier inoxydable AISI 303.

PA: Polyamide renforcé.

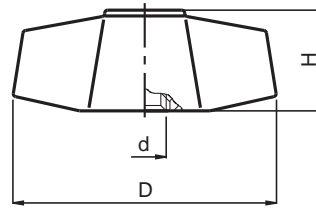
Sur demande: les inserts peuvent être réalisés à la longueur désiré (min. 500 unités).

Autres couleurs, veuillez svp nous consulter.



| Référence | D | H | d | e | Matière | Couleur |
|-----------|----|----|----|----|---------|---------|
| 472103508 | 32 | 16 | M6 | 16 | PA | Noir |
| 472103509 | 32 | 16 | M6 | 25 | PA | Noir |
| 472104504 | 48 | 17 | M8 | 20 | PA | Noir |
| 472104520 | 48 | 17 | M8 | 40 | PA | Noir |

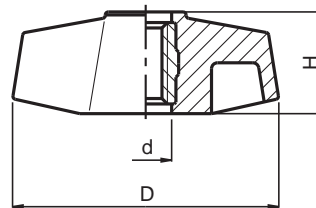
4723K ÉCROU PAPILLON VZ K, INSERT TARAUDÉ



Insert taraudé en laiton.
PA: Polyamide renforcé.

| Référence | D | H | d | Matière | Couleur |
|-----------|----|----|-----|---------|---------|
| 472305301 | 45 | 17 | M8 | PA | Noir |
| 472305302 | 45 | 17 | M10 | PA | Noir |

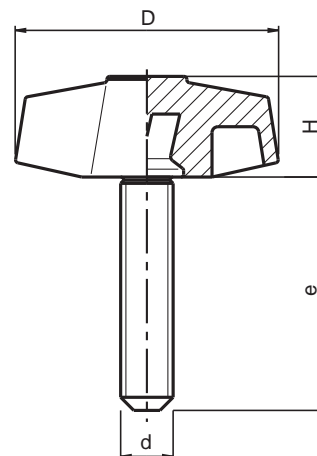
4723D ÉCROU PAPILLON VZ D, INSERT TARAUDÉ TROU PASSANT



Insert en laiton taraudé, trou passant.
PA: Polyamide renforcé.

| Référence | D | H | d | Matière | Couleur |
|-----------|----|----|----|---------|---------|
| 472305402 | 45 | 17 | M6 | PA | Noir |
| 472305401 | 45 | 17 | M8 | PA | Noir |

4723T ÉCROU PAPILLON VZ T, TIGE FILETÉE



Tige filetée en acier traité.
PA: Polyamide renforcé.

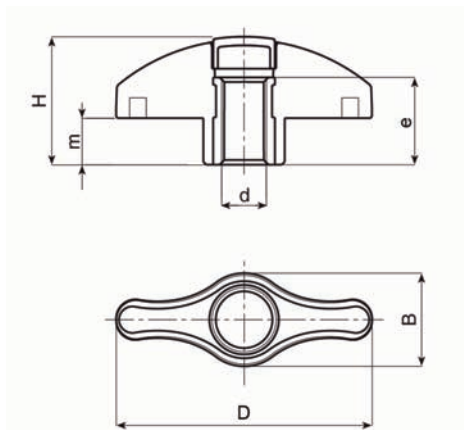
| Référence | D | H | d | e | Matière | Couleur |
|-----------|----|----|-----|----|---------|---------|
| 472305501 | 45 | 17 | M8 | 30 | PA | Noir |
| 472305512 | 45 | 17 | M10 | 30 | PA | Noir |

4760K ÉCROU PAPILLON TP K, INSERT TARAUDÉ



Insert taraudé en laiton.
PA: Polyamide renforcé.
Autres couleurs du bouton: noir,
orange, rouge, bleu, jaune et gris
similaire au couleur RAL ci-dessous.
MOQ: quantité minime de
commande.

| | |
|--|----------|
| | RAL 7035 |
| | RAL 2004 |
| | RAL 9011 |
| | RAL 3000 |
| | RAL 5015 |
| | RAL 1021 |
| | RAL 6024 |

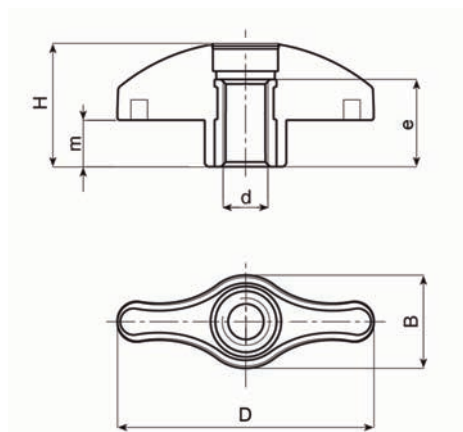


| Référence | D | H | B | d | e | m | Matière | Couleur | Bouton | MOQ |
|-----------|----|------|----|-----|----|-----|---------|---------|--------|-----|
| 476049301 | 44 | 22 | 16 | M5 | 15 | 8 | PA | Noir | Gris | - |
| 476049302 | 44 | 22 | 16 | M6 | 15 | 8 | PA | Noir | Gris | - |
| 476059302 | 52 | 26 | 19 | M6 | 18 | 9,5 | PA | Noir | Gris | - |
| 476059303 | 52 | 26 | 19 | M8 | 18 | 9,5 | PA | Noir | Gris | - |
| 476069303 | 67 | 32,5 | 24 | M10 | 18 | 11 | PA | Noir | Gris | - |
| 476069304 | 67 | 32,5 | 24 | M12 | 18 | 11 | PA | Noir | Gris | - |
| 476044301 | 44 | 22 | 16 | M5 | 15 | 8 | PA | Noir | Orange | - |
| 476044302 | 44 | 22 | 16 | M6 | 15 | 8 | PA | Noir | Orange | - |
| 476054302 | 52 | 26 | 19 | M6 | 18 | 9,5 | PA | Noir | Orange | - |
| 476054303 | 52 | 26 | 19 | M8 | 18 | 9,5 | PA | Noir | Orange | - |
| 476064303 | 67 | 32,5 | 24 | M10 | 18 | 11 | PA | Noir | Orange | - |
| 476064304 | 67 | 32,5 | 24 | M12 | 18 | 11 | PA | Noir | Orange | - |
| 476041301 | 44 | 22 | 16 | M5 | 15 | 8 | PA | Noir | Noir | - |
| 476041302 | 44 | 22 | 16 | M6 | 15 | 8 | PA | Noir | Noir | - |
| 476051302 | 52 | 26 | 19 | M6 | 18 | 9,5 | PA | Noir | Noir | - |
| 476051303 | 52 | 26 | 19 | M8 | 18 | 9,5 | PA | Noir | Noir | - |
| 476061303 | 67 | 32,5 | 24 | M10 | 18 | 11 | PA | Noir | Noir | - |
| 476061304 | 67 | 32,5 | 24 | M12 | 18 | 11 | PA | Noir | Noir | - |
| 476045301 | 44 | 22 | 16 | M5 | 15 | 8 | PA | Noir | Rouge | 100 |
| 476045302 | 44 | 22 | 16 | M6 | 15 | 8 | PA | Noir | Rouge | 100 |
| 476055302 | 52 | 26 | 19 | M6 | 18 | 9,5 | PA | Noir | Rouge | 100 |
| 476055303 | 52 | 26 | 19 | M8 | 18 | 9,5 | PA | Noir | Rouge | 100 |
| 476065303 | 67 | 32,5 | 24 | M10 | 18 | 11 | PA | Noir | Rouge | 100 |
| 476065304 | 67 | 32,5 | 24 | M12 | 18 | 11 | PA | Noir | Rouge | 100 |
| 476042301 | 44 | 22 | 16 | M5 | 15 | 8 | PA | Noir | Bleu | 100 |
| 476042302 | 44 | 22 | 16 | M6 | 15 | 8 | PA | Noir | Bleu | 100 |
| 476052302 | 52 | 26 | 19 | M6 | 18 | 9,5 | PA | Noir | Bleu | 100 |
| 476052303 | 52 | 26 | 19 | M8 | 18 | 9,5 | PA | Noir | Bleu | 100 |
| 476062303 | 67 | 32,5 | 24 | M10 | 18 | 11 | PA | Noir | Bleu | 100 |
| 476062304 | 67 | 32,5 | 24 | M12 | 18 | 11 | PA | Noir | Bleu | 100 |
| 476043301 | 44 | 22 | 16 | M5 | 15 | 8 | PA | Noir | Jaune | 100 |
| 476043302 | 44 | 22 | 16 | M6 | 15 | 8 | PA | Noir | Jaune | 100 |
| 476053302 | 52 | 26 | 19 | M6 | 18 | 9,5 | PA | Noir | Jaune | 100 |
| 476053303 | 52 | 26 | 19 | M8 | 18 | 9,5 | PA | Noir | Jaune | 100 |
| 476063303 | 67 | 32,5 | 24 | M10 | 18 | 11 | PA | Noir | Jaune | 100 |
| 476063304 | 67 | 32,5 | 24 | M12 | 18 | 11 | PA | Noir | Jaune | 100 |
| 476046301 | 44 | 22 | 16 | M5 | 15 | 8 | PA | Noir | Vert | 100 |
| 476046302 | 44 | 22 | 16 | M6 | 15 | 8 | PA | Noir | Vert | 100 |
| 476056302 | 52 | 26 | 19 | M6 | 18 | 9,5 | PA | Noir | Vert | 100 |
| 476056303 | 52 | 26 | 19 | M8 | 18 | 9,5 | PA | Noir | Vert | 100 |
| 476066303 | 67 | 32,5 | 24 | M10 | 18 | 11 | PA | Noir | Vert | 100 |
| 476066304 | 67 | 32,5 | 24 | M12 | 18 | 11 | PA | Noir | Vert | 100 |

4760D ÉCROU PAPILLON TP D, INSERT TARAUDÉ TROU PASSANT



Insert en laiton taraudé, trou passant.
PA: Polyamide renforcé.



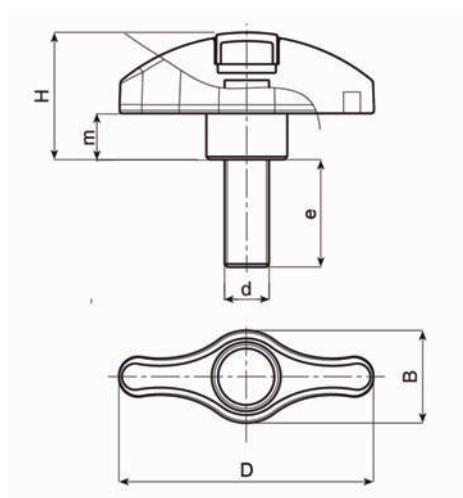
| Référence | D | H | B | d | e | m | Matière | Couleur |
|-----------|----|------|----|-----|----|-----|---------|---------|
| 476044401 | 44 | 21,5 | 16 | M5 | 15 | 8 | PA | Noir |
| 476044402 | 44 | 21,5 | 16 | M6 | 15 | 8 | PA | Noir |
| 476052402 | 52 | 25,5 | 19 | M6 | 18 | 9,5 | PA | Noir |
| 476052403 | 52 | 25,5 | 19 | M8 | 18 | 9,5 | PA | Noir |
| 476067403 | 67 | 32 | 24 | M10 | 18 | 11 | PA | Noir |
| 476067404 | 67 | 32 | 24 | M12 | 18 | 11 | PA | Noir |

4760T ÉCROU PAPILLON TP T, TIGE FILETÉE



Tige filetée en acier traité.
PA: Polyamide renforcé.
Autres couleurs du bouton: gris, orange, noir, rouge, bleu, jaune et vert, similaire au couleur RAL ci-dessous.
MOQ = quantité minimum de commande.

| | |
|--|----------|
| | RAL 7035 |
| | RAL 2004 |
| | RAL 9011 |
| | RAL 3000 |
| | RAL 5015 |
| | RAL 1021 |
| | RAL 6024 |



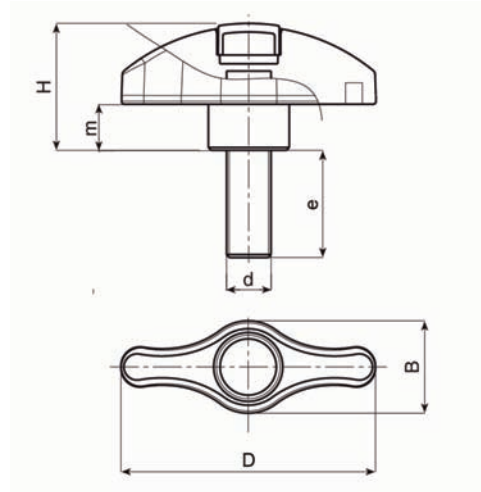
| Référence | D | H | B | d | e | m | Matière | Couleur | Bouton | MOQ |
|-----------|----|------|----|-----|----|-----|---------|---------|--------|-----|
| 476049501 | 44 | 22 | 16 | M5 | 16 | 8 | PA | Noir | Gris | - |
| 476049502 | 44 | 22 | 16 | M5 | 25 | 8 | PA | Noir | Gris | - |
| 476049503 | 44 | 22 | 16 | M6 | 16 | 8 | PA | Noir | Gris | - |
| 476049504 | 44 | 22 | 16 | M6 | 25 | 8 | PA | Noir | Gris | - |
| 476059501 | 52 | 26 | 19 | M6 | 40 | 9,5 | PA | Noir | Gris | - |
| 476059502 | 52 | 26 | 19 | M8 | 20 | 9,5 | PA | Noir | Gris | - |
| 476059503 | 52 | 26 | 19 | M8 | 40 | 9,5 | PA | Noir | Gris | - |
| 476069501 | 67 | 32,5 | 24 | M10 | 25 | 11 | PA | Noir | Gris | - |
| 476069502 | 67 | 32,5 | 24 | M10 | 50 | 11 | PA | Noir | Gris | - |
| 476069503 | 67 | 32,5 | 24 | M12 | 25 | 11 | PA | Noir | Gris | - |
| 476069504 | 67 | 32,5 | 24 | M12 | 50 | 11 | PA | Noir | Gris | - |

4760T ÉCROU PAPILLON TP T, TIGE FILETÉE



Tige filetée en acier traité.
PA: Polyamide renforcé.
Autres couleurs du bouton: gris, orange, noir, rouge, bleu, jaune et vert, similaire au couleur RAL ci-dessous.
MOQ = quantité minime de commande.

| | |
|--|----------|
| | RAL 7035 |
| | RAL 2004 |
| | RAL 9011 |
| | RAL 3000 |
| | RAL 5015 |
| | RAL 1021 |
| | RAL 6024 |

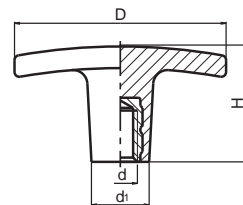


| Référence | D | H | B | d | e | m | Matière | Couleur | Bouton | MOQ |
|-----------|----|------|----|-----|----|-----|---------|---------|--------|-----|
| 476044501 | 44 | 22 | 16 | M5 | 16 | 8 | PA | Noir | Orange | - |
| 476044502 | 44 | 22 | 16 | M5 | 25 | 8 | PA | Noir | Orange | - |
| 476044503 | 44 | 22 | 16 | M6 | 16 | 8 | PA | Noir | Orange | - |
| 476044504 | 44 | 22 | 16 | M6 | 25 | 8 | PA | Noir | Orange | - |
| 476054501 | 52 | 26 | 19 | M6 | 40 | 9,5 | PA | Noir | Orange | - |
| 476054502 | 52 | 26 | 19 | M8 | 20 | 9,5 | PA | Noir | Orange | - |
| 476054503 | 52 | 26 | 19 | M8 | 40 | 9,5 | PA | Noir | Orange | - |
| 476064501 | 67 | 32,5 | 24 | M10 | 25 | 11 | PA | Noir | Orange | - |
| 476064502 | 67 | 32,5 | 24 | M10 | 50 | 11 | PA | Noir | Orange | - |
| 476064503 | 67 | 32,5 | 24 | M12 | 25 | 11 | PA | Noir | Orange | - |
| 476064504 | 67 | 32,5 | 24 | M12 | 50 | 11 | PA | Noir | Orange | - |
| 476041501 | 44 | 22 | 16 | M5 | 16 | 8 | PA | Noir | Noir | - |
| 476041502 | 44 | 22 | 16 | M5 | 25 | 8 | PA | Noir | Noir | - |
| 476041503 | 44 | 22 | 16 | M6 | 16 | 8 | PA | Noir | Noir | - |
| 476041504 | 44 | 22 | 16 | M6 | 25 | 8 | PA | Noir | Noir | - |
| 476051501 | 52 | 26 | 19 | M6 | 40 | 9,5 | PA | Noir | Noir | - |
| 476051502 | 52 | 26 | 19 | M8 | 20 | 9,5 | PA | Noir | Noir | - |
| 476051503 | 52 | 26 | 19 | M8 | 40 | 9,5 | PA | Noir | Noir | - |
| 476061501 | 67 | 32,5 | 24 | M10 | 25 | 11 | PA | Noir | Noir | - |
| 476061502 | 67 | 32,5 | 24 | M10 | 50 | 11 | PA | Noir | Noir | - |
| 476061503 | 67 | 32,5 | 24 | M12 | 25 | 11 | PA | Noir | Noir | - |
| 476061504 | 67 | 32,5 | 24 | M12 | 50 | 11 | PA | Noir | Noir | - |
| 476045501 | 44 | 22 | 16 | M5 | 16 | 8 | PA | Noir | Rouge | 100 |
| 476045502 | 44 | 22 | 16 | M5 | 25 | 8 | PA | Noir | Rouge | 100 |
| 476045503 | 44 | 22 | 16 | M6 | 16 | 8 | PA | Noir | Rouge | 100 |
| 476045504 | 44 | 22 | 16 | M6 | 25 | 8 | PA | Noir | Rouge | 100 |
| 476055501 | 52 | 26 | 19 | M6 | 40 | 9,5 | PA | Noir | Rouge | 100 |
| 476055502 | 52 | 26 | 19 | M8 | 20 | 9,5 | PA | Noir | Rouge | 100 |
| 476055503 | 52 | 26 | 19 | M8 | 40 | 9,5 | PA | Noir | Rouge | 100 |
| 476065501 | 67 | 32,5 | 24 | M10 | 25 | 11 | PA | Noir | Rouge | 100 |
| 476065502 | 67 | 32,5 | 24 | M10 | 50 | 11 | PA | Noir | Rouge | 100 |
| 476065503 | 67 | 32,5 | 24 | M12 | 25 | 11 | PA | Noir | Rouge | 100 |
| 476065504 | 67 | 32,5 | 24 | M12 | 50 | 11 | PA | Noir | Rouge | 100 |
| 476042501 | 44 | 22 | 16 | M5 | 16 | 8 | PA | Noir | Bleu | 100 |
| 476042502 | 44 | 22 | 16 | M5 | 25 | 8 | PA | Noir | Bleu | 100 |
| 476042503 | 44 | 22 | 16 | M6 | 16 | 8 | PA | Noir | Bleu | 100 |
| 476042504 | 44 | 22 | 16 | M6 | 25 | 8 | PA | Noir | Bleu | 100 |
| 476052501 | 52 | 26 | 19 | M6 | 40 | 9,5 | PA | Noir | Bleu | 100 |
| 476052502 | 52 | 26 | 19 | M8 | 20 | 9,5 | PA | Noir | Bleu | 100 |
| 476052503 | 52 | 26 | 19 | M8 | 40 | 9,5 | PA | Noir | Bleu | 100 |
| 476062501 | 67 | 32,5 | 24 | M10 | 25 | 11 | PA | Noir | Bleu | 100 |
| 476062502 | 67 | 32,5 | 24 | M10 | 50 | 11 | PA | Noir | Bleu | 100 |



| Référence | D | H | B | d | e | m | Matière | Couleur | Bouton | MOQ |
|-----------|----|------|----|-----|----|-----|---------|---------|--------|-----|
| 476062503 | 67 | 32,5 | 24 | M12 | 25 | 11 | PA | Noir | Bleu | 100 |
| 476062504 | 67 | 32,5 | 24 | M12 | 50 | 11 | PA | Noir | Bleu | 100 |
| 476043501 | 44 | 22 | 16 | M5 | 16 | 8 | PA | Noir | Jaune | 100 |
| 476043502 | 44 | 22 | 16 | M5 | 25 | 8 | PA | Noir | Jaune | 100 |
| 476043503 | 44 | 22 | 16 | M6 | 16 | 8 | PA | Noir | Jaune | 100 |
| 476043504 | 44 | 22 | 16 | M6 | 25 | 8 | PA | Noir | Jaune | 100 |
| 476053501 | 52 | 26 | 19 | M6 | 40 | 9,5 | PA | Noir | Jaune | 100 |
| 476053502 | 52 | 26 | 19 | M8 | 20 | 9,5 | PA | Noir | Jaune | 100 |
| 476053503 | 52 | 26 | 19 | M8 | 40 | 9,5 | PA | Noir | Jaune | 100 |
| 476063501 | 67 | 32,5 | 24 | M10 | 25 | 11 | PA | Noir | Jaune | 100 |
| 476063502 | 67 | 32,5 | 24 | M10 | 50 | 11 | PA | Noir | Jaune | 100 |
| 476063503 | 67 | 32,5 | 24 | M12 | 25 | 11 | PA | Noir | Jaune | 100 |
| 476063504 | 67 | 32,5 | 24 | M12 | 50 | 11 | PA | Noir | Jaune | 100 |
| 476046501 | 44 | 22 | 16 | M5 | 16 | 8 | PA | Noir | Vert | 100 |
| 476046502 | 44 | 22 | 16 | M5 | 25 | 8 | PA | Noir | Vert | 100 |
| 476046503 | 44 | 22 | 16 | M6 | 16 | 8 | PA | Noir | Vert | 100 |
| 476046504 | 44 | 22 | 16 | M6 | 25 | 8 | PA | Noir | Vert | 100 |
| 476056501 | 52 | 26 | 19 | M6 | 40 | 9,5 | PA | Noir | Vert | 100 |
| 476056502 | 52 | 26 | 19 | M8 | 20 | 9,5 | PA | Noir | Vert | 100 |
| 476056503 | 52 | 26 | 19 | M8 | 40 | 9,5 | PA | Noir | Vert | 100 |
| 476066501 | 67 | 32,5 | 24 | M10 | 25 | 11 | PA | Noir | Vert | 100 |
| 476066502 | 67 | 32,5 | 24 | M10 | 50 | 11 | PA | Noir | Vert | 100 |
| 476066503 | 67 | 32,5 | 24 | M12 | 25 | 11 | PA | Noir | Vert | 100 |
| 476066504 | 67 | 32,5 | 24 | M12 | 50 | 11 | PA | Noir | Vert | 100 |

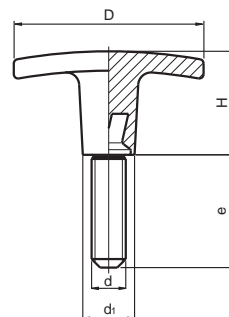
4725K POIGNÉE EN T, K, INSERT TARAUDÉ



Insert taraudé en acier traité.
PA: Polyamide renforcée.

| Référence | D | H | d | d1 | Matière | Couleur |
|-----------|----|----|----|----|---------|---------|
| 472505301 | 50 | 24 | M5 | 14 | PA | Noir |
| 472506301 | 60 | 32 | M6 | 16 | PA | Noir |
| 472507301 | 72 | 32 | M8 | 18 | PA | Noir |

4725T POIGNÉE EN T, T, TIGE FILETÉE



Tige filetée en acier traité.
PA: Polyamide renforcé.

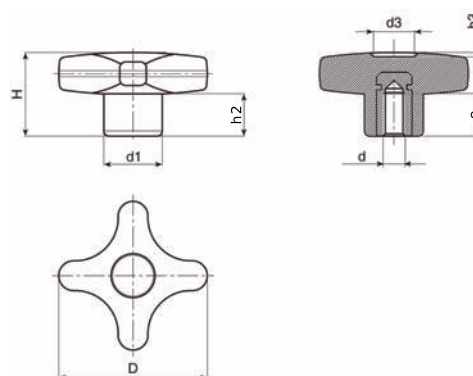
| Référence | D | H | d | d1 | e | Matière | Couleur |
|-----------|----|----|----|----|----|---------|---------|
| 472505501 | 50 | 24 | M5 | 14 | 20 | PA | Noir |
| 472506501 | 60 | 32 | M6 | 16 | 25 | PA | Noir |
| 472507501 | 72 | 32 | M8 | 18 | 35 | PA | Noir |

4758K VOLANT EN CROIX K, INSERT TARAUDÉ INOX



INOX
Stainless
Steel

Insert taraudé en acier inoxydable.
PA: Polyamide renforcé.



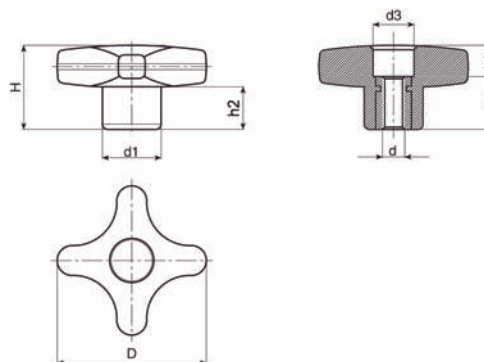
| Référence | D | H | d | e | d1 | d3 | h2 | h3 | Matière | Couleur |
|-----------|----|------|-----|----|----|----|------|-----|---------|---------|
| 475803351 | 32 | 23 | M5 | 14 | 15 | 11 | 12 | 1.5 | PA | Noir |
| 475803352 | 32 | 23 | M6 | 9 | 15 | 11 | 12 | 1.5 | PA | Noir |
| 475804351 | 40 | 24.5 | M6 | 16 | 16 | 13 | 12.5 | 1.5 | PA | Noir |
| 475804352 | 40 | 24.5 | M8 | 14 | 16 | 13 | 12.5 | 1.5 | PA | Noir |
| 475805351 | 50 | 29 | M8 | 14 | 20 | 14 | 15 | 2 | PA | Noir |
| 475805352 | 50 | 29 | M10 | 14 | 20 | 14 | 15 | 2 | PA | Noir |
| 475806352 | 60 | 34 | M12 | 18 | 24 | 18 | 18.5 | 2 | PA | Noir |

4758D VOLANT EN CROIX D, INSERT TARAUDÉ TROU PASSANT



INOX
Stainless
Steel

Insert taraudé trou passant
fileté en acier inoxydable.
PA: Polyamide renforcé.



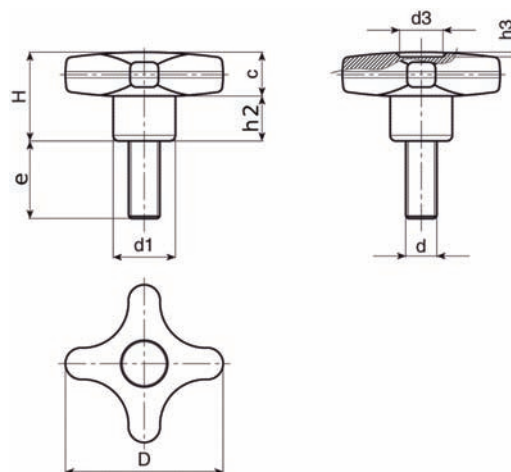
| Référence | D | H | d | e | d1 | d3 | h2 | h3 | Matière | Couleur |
|-----------|----|------|-----|----|----|----|------|-----|---------|---------|
| 475803451 | 32 | 23 | M5 | 18 | 15 | 10 | 11 | 5 | PA | Noir |
| 475803452 | 32 | 23 | M6 | 18 | 15 | 10 | 11 | 5 | PA | Noir |
| 475804451 | 40 | 24.5 | M6 | 18 | 16 | 12 | 12.5 | 6,5 | PA | Noir |
| 475804452 | 40 | 24.5 | M8 | 18 | 16 | 12 | 12.5 | 6,5 | PA | Noir |
| 475805451 | 50 | 29 | M8 | 18 | 20 | 14 | 15 | 11 | PA | Noir |
| 475805452 | 50 | 29 | M10 | 18 | 20 | 14 | 15 | 11 | PA | Noir |
| 475806452 | 60 | 34 | M12 | 18 | 24 | 16 | 18.5 | 16 | PA | Noir |

4758T VOLANT EN CROIX TIGE FILETÉE INOX



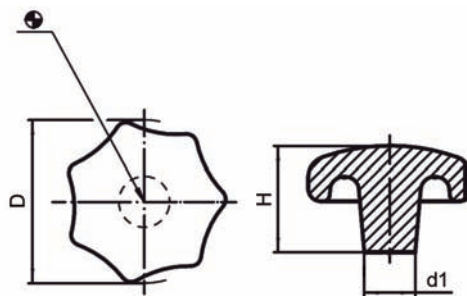
INOX
Stainless
Steel

Tige filetée en acier inoxydable.
PA: Polyamide renforcé.



| Référence | D | H | d | e | d1 | d3 | h2 | h3 | Matière | Couleur |
|-----------|----|------|-----|----|----|------|------|-----|---------|---------|
| 475803551 | 32 | 23 | M5 | 20 | 15 | 9 | 11 | 1.5 | PA | Noir |
| 475803553 | 32 | 23 | M5 | 40 | 15 | 9 | 11 | 1.5 | PA | Noir |
| 475803555 | 32 | 23 | M6 | 20 | 15 | 9 | 11 | 1.5 | PA | Noir |
| 475803557 | 32 | 23 | M6 | 30 | 15 | 9 | 11 | 1.5 | PA | Noir |
| 475804551 | 40 | 24.5 | M6 | 20 | 17 | 12 | 12.5 | 1 | PA | Noir |
| 475804553 | 40 | 24.5 | M6 | 40 | 17 | 12 | 12.5 | 1 | PA | Noir |
| 475804554 | 40 | 24.5 | M8 | 20 | 17 | 12 | 12.5 | 1 | PA | Noir |
| 475804556 | 40 | 24.5 | M8 | 40 | 17 | 12 | 12.5 | 1 | PA | Noir |
| 475805551 | 50 | 29 | M8 | 20 | 20 | 14.5 | 15 | 1.5 | PA | Noir |
| 475805553 | 50 | 29 | M8 | 40 | 20 | 14.5 | 15 | 1.5 | PA | Noir |
| 475805554 | 50 | 29 | M10 | 20 | 20 | 14.5 | 15 | 1.5 | PA | Noir |
| 475805556 | 50 | 29 | M10 | 40 | 20 | 14.5 | 15 | 1.5 | PA | Noir |
| 475806558 | 60 | 34 | M12 | 20 | 24 | 18 | 18.5 | 1.5 | PA | Noir |
| 475806560 | 60 | 34 | M12 | 40 | 24 | 18 | 18.5 | 1.5 | PA | Noir |

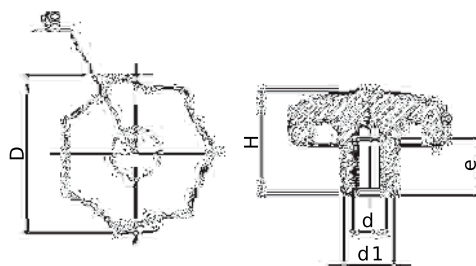
3705F VOLANT DIN 6336 F, FONTE GRISE, PIÈCE BRUTE



Fe: Fonte Grise, exécution sablée.

| Référence | D | H | d1 | Matière |
|-----------|----|----|----|---------|
| 370503000 | 32 | 21 | 12 | Fe |
| 370504000 | 40 | 26 | 14 | Fe |
| 370505000 | 50 | 34 | 18 | Fe |
| 370506000 | 63 | 42 | 20 | Fe |
| 370508000 | 80 | 52 | 25 | Fe |

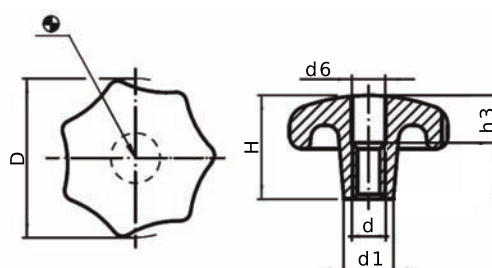
3705C VOLANT DIN 6336 C, FONTE GRISE, FILETÉ DANS LA MATIÈRE



Filetage dans la matière.
Fe: Fonte Grise, exécution sablée.

| Référence | D | H | d1 | d | e | Matière |
|-----------|----|----|----|-----|----|---------|
| 370500432 | 32 | 20 | 12 | M6 | 12 | Fe |
| 370500440 | 40 | 25 | 14 | M8 | 15 | Fe |
| 370500450 | 50 | 32 | 18 | M10 | 18 | Fe |
| 370500463 | 63 | 40 | 20 | M12 | 22 | Fe |
| 370500480 | 80 | 50 | 25 | M16 | 28 | Fe |

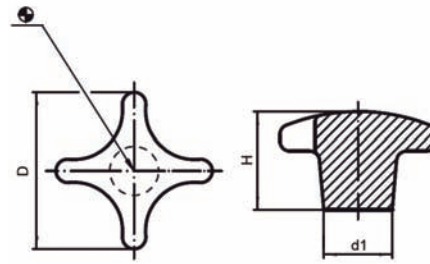
3705E VOLANT DIN 6336 E, FONTE GRISE, ALESAGE TARAUDÉ



Alesage taraudé.
Fe: Fonte Grise, exécution sablée.

| Référence | D | H | d1 | d6 | d | h3 | Matière |
|-----------|----|----|----|------|-----|----|---------|
| 370500332 | 32 | 20 | 12 | 6,4 | M6 | 10 | Fe |
| 370500340 | 40 | 25 | 14 | 8,4 | M8 | 12 | Fe |
| 370500350 | 50 | 32 | 18 | 10,5 | M10 | 16 | Fe |
| 370500363 | 63 | 40 | 20 | 13,0 | M12 | 20 | Fe |
| 370500380 | 80 | 50 | 25 | 17,0 | M16 | 30 | Fe |

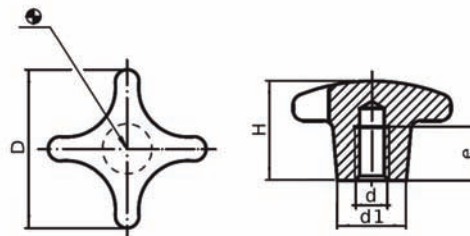
3707F VOLANT DIN 6335 F, FONTE GRISE, PIÈCE BRUTE



Fe: Fonte Grise, exécution sablée.

| Référence | D | H | d1 | Matière |
|-----------|-----|----|----|---------|
| 370703000 | 32 | 21 | 12 | Fe |
| 370704000 | 40 | 26 | 14 | Fe |
| 370705000 | 50 | 34 | 18 | Fe |
| 370706000 | 63 | 42 | 20 | Fe |
| 370708000 | 80 | 52 | 25 | Fe |
| 370710000 | 100 | 65 | 32 | Fe |

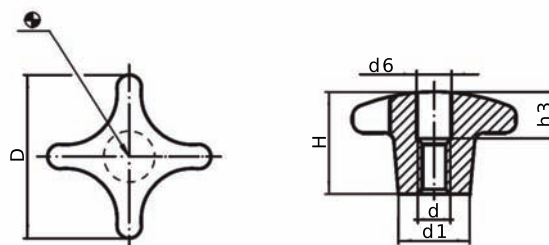
3707C VOLANT DIN 6335 C, FONTE GRISE, FILETAGE DANS LA MATIÈRE



Filetage dans la matière.
Fe: Fonte Grise, exécution sablée.

| Référence | D | H | d1 | d | e | Matière |
|-----------|-----|----|----|-----|----|---------|
| 370700432 | 32 | 20 | 12 | M6 | 12 | Fe |
| 370700440 | 40 | 25 | 14 | M8 | 15 | Fe |
| 370700450 | 50 | 32 | 18 | M10 | 18 | Fe |
| 370700463 | 63 | 40 | 20 | M12 | 22 | Fe |
| 370700480 | 80 | 50 | 25 | M16 | 28 | Fe |
| 370700490 | 100 | 63 | 32 | M20 | 36 | Fe |

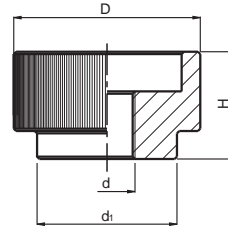
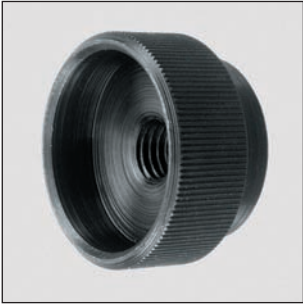
3707E VOLANT DIN 6335 E, FONTE GRISE, ALESAGE TARAUDÉ



Alesage taraudé.
Fe: Fonte Grise, exécution sablée.

| Référence | D | H | d1 | d6 | d | h3 | Matière |
|-----------|-----|----|----|------|-----|----|---------|
| 370700332 | 32 | 20 | 12 | 6,4 | M6 | 10 | Fe |
| 370700340 | 40 | 25 | 14 | 8,4 | M8 | 12 | Fe |
| 370700350 | 50 | 32 | 18 | 10,5 | M10 | 16 | Fe |
| 370700363 | 63 | 40 | 20 | 13,0 | M12 | 20 | Fe |
| 370700380 | 80 | 50 | 25 | 17,0 | M16 | 30 | Fe |
| 370700390 | 100 | 63 | 32 | 21,0 | M20 | 38 | Fe |

3709E ÉCROU MOLETÉ DIN 6303 E, ALESAGE TARAUDÉ



Alesage taraudé.
Fe: Acier de decoletage, bruni.

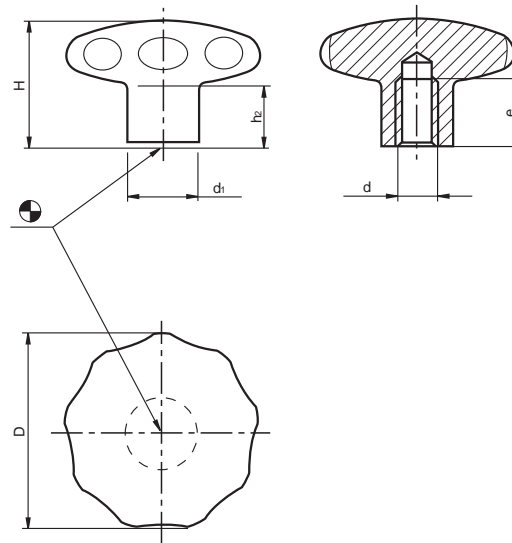
| Référence | D | H | d | d1 | Matière | Couleur |
|-----------|----|----|-----|----|---------|---------|
| 370920105 | 20 | 12 | M5 | 14 | Fe | Bruni |
| 370924106 | 24 | 14 | M6 | 16 | Fe | Bruni |
| 370930108 | 30 | 17 | M8 | 20 | Fe | Bruni |
| 370936110 | 36 | 20 | M10 | 28 | Fe | Bruni |
| 370940112 | 40 | 24 | M12 | 32 | Fe | Bruni |

3711C VOLANT MONOBLOC C, INOX, FILETAGE DANS LA MATIÈRE



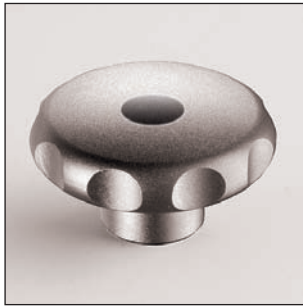
INOX
Stainless
Steel

Filetage dans la matière.
INOX: Acier inoxydable 1.4305.
Pour toutes les applications
ayant des exigences d'hygiène
élevés.



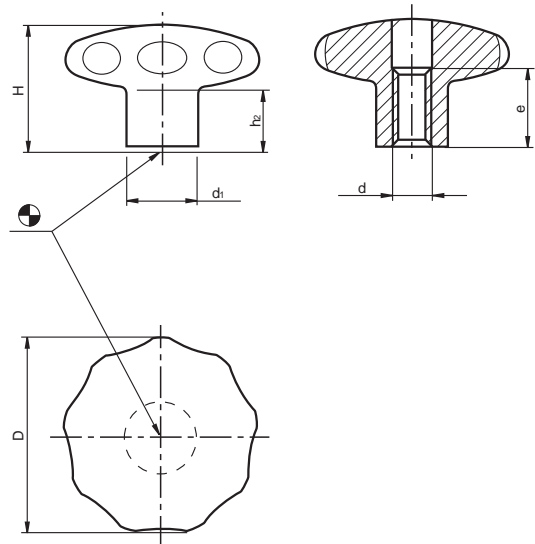
| Référence | D | H | d1 | e | d | h2 | Matière | Couleur |
|-----------|----|------|----|----|-----|----|---------|---------------|
| 371100645 | 40 | 30,5 | 18 | 12 | M6 | 15 | Inox | Polissage mat |
| 371100646 | 40 | 30,5 | 18 | 12 | M8 | 15 | Inox | Polissage mat |
| 371100655 | 50 | 34,0 | 21 | 15 | M8 | 17 | Inox | Polissage mat |
| 371100656 | 50 | 34,0 | 21 | 15 | M10 | 17 | Inox | Polissage mat |
| 371100665 | 60 | 39,0 | 25 | 18 | M10 | 18 | Inox | Polissage mat |
| 371100666 | 60 | 39,0 | 25 | 18 | M12 | 18 | Inox | Polissage mat |

3711E VOLANT MONOBLOC E, INOX, ALESAGE TARAUDÉ



INOX
Stainless
Steel

Alesage taraudé.
INOX: Acier Inoxydable
1.4305.
Pour toutes les applications
ayant des exigences d'hygiène
élevés.



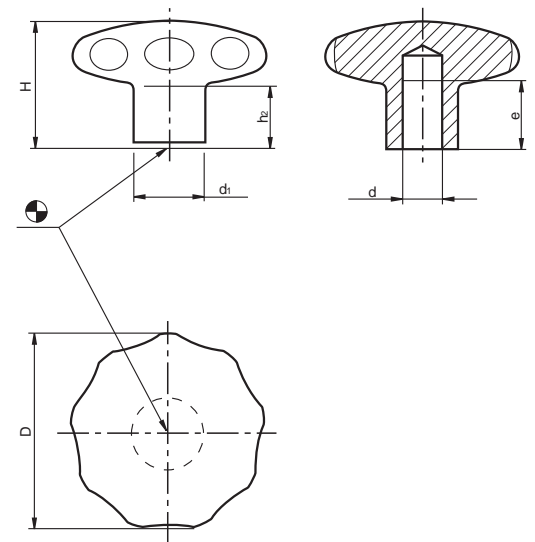
| Référence | D | H | d1 | e | d | h2 | Matière | Couleur |
|-----------|----|------|----|----|-----|----|---------|---------------|
| 371100644 | 40 | 30,5 | 18 | 13 | M8 | 15 | Inox | Polissage mat |
| 371100654 | 50 | 34,0 | 21 | 16 | M10 | 17 | Inox | Polissage mat |
| 371100664 | 60 | 39,0 | 25 | 20 | M12 | 18 | Inox | Polissage mat |

3711G VOLANT ÉTOILE G, TROU LISSE, INOX



INOX
Stainless
Steel

Trou borgne lisse (dH7).
Mesure e=longuer minime.
INOX: Acier inoxydable 1.4301.
Pour toutes les applications
ayant des exigences d'hygiène
élevés.

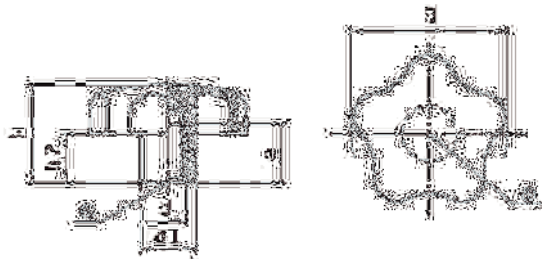


| Référence | D | H | d1 | e | d | h2 | Matière | Couleur |
|-----------|----|------|----|----|----|----|---------|---------------|
| 371100643 | 40 | 30,5 | 18 | 12 | 8 | 15 | Inox | Polissage mat |
| 371100653 | 50 | 34,0 | 21 | 15 | 10 | 17 | Inox | Polissage mat |
| 371100663 | 60 | 39,0 | 25 | 18 | 12 | 18 | Inox | Polissage mat |

3711C VOLANT ÉTOILE C, FILETAGE DANS LA MATIÈRE, INOX



INOX
Stainless
Steel



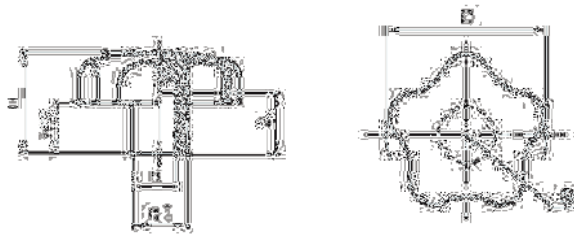
Filetage dans la matière.
INOX: Acier inoxydable 1.4301.
Tôle étirée avec noyau soudé, tronqué.

| Référence | D | H | d1 | d | e | h2 | Matière | Couleur |
|-----------|----|----|----|-----|----|------|---------|---------------|
| 371100440 | 40 | 25 | 14 | M8 | 15 | 12,5 | Inox | Polissage mat |
| 371100450 | 50 | 32 | 18 | M10 | 18 | 17,5 | Inox | Polissage mat |
| 371100460 | 60 | 40 | 20 | M12 | 22 | 21,0 | Inox | Polissage mat |

3711G VOLANT ÉTOILE G, TROU LISSE, INOX



INOX
Stainless
Steel



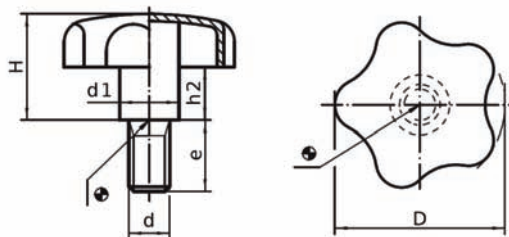
Trou borgne lisse (dH7).
Mesure e=longueur minimale.
INOX: Acier inoxydable 1.4301.
Tôle étirée avec noyau soudé, tronqué.

| Référence | D | H | d1 | d | e | h2 | Matière | Couleur |
|-----------|----|----|----|----|----|------|---------|---------------|
| 371100240 | 40 | 25 | 14 | 8 | 15 | 12,5 | Inox | Polissage mat |
| 371100250 | 50 | 32 | 18 | 10 | 18 | 17,5 | Inox | Polissage mat |
| 371100260 | 60 | 40 | 20 | 12 | 22 | 21,0 | Inox | Polissage mat |

3711T VOLANT ÉTOILE T, TIGE FILETÉE INOX



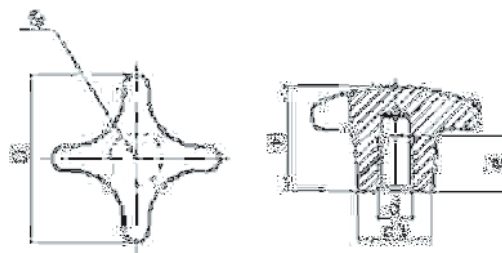
INOX
Stainless
Steel



Tige filetée en acier inoxydable.
INOX: Acier inoxydable 1.430
Tôle étirée avec noyau soudé, tronqué.

| Référence | D | H | d1 | d | e | h2 | Matière | Couleur |
|-----------|----|------|----|-----|----|------|---------|---------------|
| 371100140 | 40 | 24 | 14 | M8 | 20 | 12,0 | Inox | Polissage mat |
| 371100144 | 40 | 24 | 14 | M8 | 40 | 12,0 | Inox | Polissage mat |
| 371100150 | 50 | 30 | 18 | M10 | 20 | 16,5 | Inox | Polissage mat |
| 371100154 | 50 | 30 | 18 | M10 | 40 | 16,5 | Inox | Polissage mat |
| 371100160 | 60 | 37,5 | 20 | M12 | 30 | 20,0 | Inox | Polissage mat |
| 371100164 | 60 | 37,5 | 20 | M12 | 50 | 20,0 | Inox | Polissage mat |

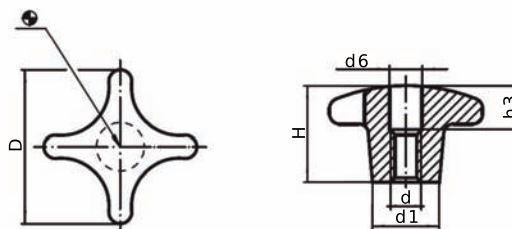
3749C VOLANT À CROISSILLON DIN 6335 C, EN ALLIAGE LÉGER, FILETAGE DANS MATIÈRE



Filetage dans la matière.
AL: Aluminium poli.

| Référence | D | H | d1 | d | e | Matière | Couleur |
|-----------|----|----|----|-----|----|---------|---------|
| 374900840 | 40 | 25 | 14 | M8 | 15 | AL | Poli |
| 374900850 | 50 | 32 | 18 | M10 | 18 | AL | Poli |
| 374900863 | 63 | 40 | 20 | M12 | 22 | AL | Poli |
| 374900880 | 80 | 50 | 25 | M16 | 28 | AL | Poli |

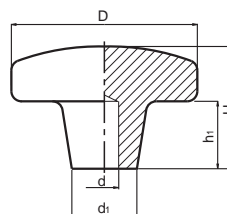
3749E VOLANT À CROISSILLON DIN 6335 E, EN ALLIAGE LÉGER, ALESAGE TARAUDÉ



Alesage taraudé.
AL: Aluminium poli.

| Référence | D | H | d1 | d | h3 | d6 | Matière | Couleur |
|-----------|----|----|----|-----|----|------|---------|---------|
| 374900740 | 40 | 25 | 14 | M8 | 12 | 8,4 | AL | Poli |
| 374900750 | 50 | 32 | 18 | M10 | 16 | 10,5 | AL | Poli |
| 374900763 | 63 | 40 | 20 | M12 | 20 | 13,0 | AL | Poli |
| 374900780 | 80 | 50 | 25 | M16 | 30 | 17,0 | AL | Poli |

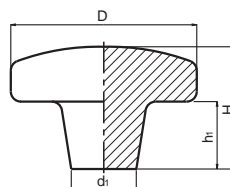
3323G VOLANT À CROISSILLON DIN 6335 G, EN ALLIAGE LÉGER, TROU LISSE



Trou borgne lisse.
AL: Aluminium poli.

| Référence | D | H | d1 | h1 | d | Matière | Couleur |
|-----------|----|----|----|----|---|---------|---------|
| 332304101 | 40 | 26 | 14 | 13 | 6 | AL | Poli |
| 332305101 | 50 | 34 | 18 | 17 | 6 | AL | Poli |
| 332306101 | 63 | 42 | 20 | 23 | 6 | AL | Poli |
| 332308101 | 80 | 52 | 25 | 29 | 6 | AL | Poli |

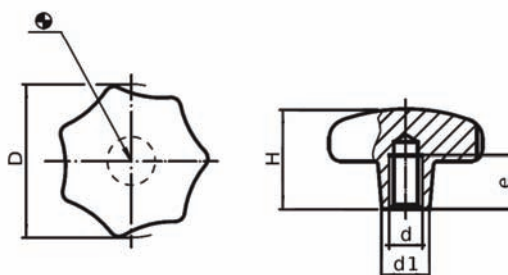
3323F VOLANT À CROISSILLON DIN 6335 F, EN ALLIAGE LÉGER, PIÈCE BRUTE



AL: Aluminium non poli.

| Référence | D | H | d1 | h1 | Matière | Couleur |
|-----------|----|----|----|----|---------|----------|
| 332304201 | 40 | 25 | 14 | 12 | AL | Non poli |
| 332305201 | 50 | 32 | 18 | 17 | AL | Non poli |
| 332306201 | 63 | 40 | 20 | 23 | AL | Non poli |
| 332308201 | 80 | 50 | 25 | 28 | AL | Non poli |

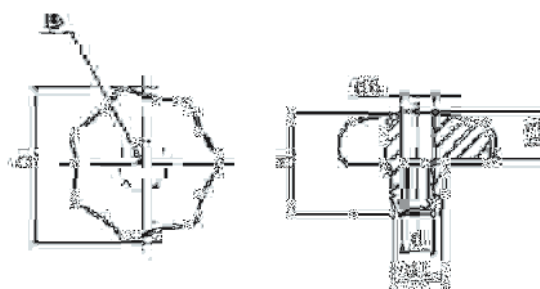
3753C VOLANT DIN 6336 C, EN ALLIAGE LÉGER, FILETAGE DANS LA MATIÈRE



Filetage dans la matière.
AL: Aluminium poli.

| Référence | D | H | d1 | d | e | Matière | Couleur |
|-----------|----|----|----|-----|----|---------|---------|
| 375300840 | 40 | 25 | 14 | M8 | 15 | AL | Poli |
| 375300850 | 50 | 32 | 18 | M10 | 18 | AL | Poli |
| 375300863 | 63 | 40 | 20 | M12 | 22 | AL | Poli |
| 375300880 | 80 | 50 | 25 | M16 | 28 | AL | Poli |

3753D VOLANT DIN 6336 D, EN ALLIAGE LÉGER, ALESAGE TARAUDÉ



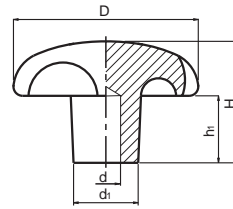
Alesage taraudé.
AL: Aluminium poli.

| Référence | D | H | d1 | d6 | d | h3 | Matière | Couleur |
|-----------|----|----|----|----|-----|----|---------|---------|
| 375300740 | 40 | 25 | 14 | 8 | M8 | 15 | AL | Poli |
| 375300750 | 50 | 32 | 18 | 10 | M10 | 18 | AL | Poli |
| 375300763 | 63 | 40 | 20 | 13 | M12 | 22 | AL | Poli |
| 375300780 | 80 | 50 | 25 | 17 | M16 | 28 | AL | Poli |

3320G VOLANT DIN 6336 G, EN ALLIAGE LÉGER, TROU LISSE



AL:Aluminium poli.

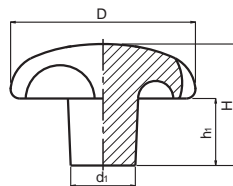


| Référence | D | H | d1 | h1 | d | Matière | Couleur |
|-----------|----|----|----|----|---|---------|---------|
| 332004101 | 40 | 25 | 14 | 12 | 6 | AL | Poli |
| 332005101 | 50 | 32 | 18 | 16 | 6 | AL | Poli |
| 332006101 | 63 | 40 | 20 | 20 | 6 | AL | Poli |
| 332008101 | 80 | 50 | 25 | 25 | 6 | AL | Poli |

3320F VOLANT DIN 6336 F, EN ALLIAGE LÉGER, PIÈCE BRUTE



AL:Aluminium non poli.

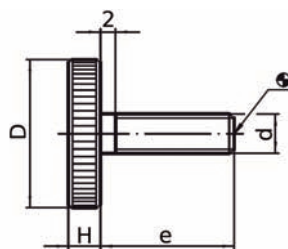


| Référence | D | H | d1 | h1 | Matière | Couleur |
|-----------|----|----|----|----|---------|----------|
| 332004201 | 40 | 25 | 14 | 13 | AL | Non poli |
| 332005201 | 50 | 32 | 18 | 16 | AL | Non poli |
| 332006201 | 63 | 40 | 20 | 20 | AL | Non poli |
| 332008201 | 80 | 50 | 25 | 24 | AL | Non poli |

3766T VIS À ÉCROU MOLETÉ PLAT DIN 653



Tige filetée.
Fe: acier, qualité 5.8.



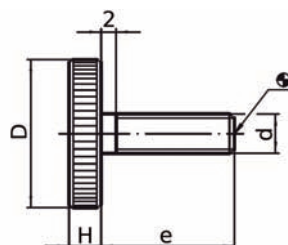
| Référence | D | H | d | e | Matière |
|-----------|----|-----|-----|----|---------|
| 376600073 | 12 | 2.5 | M3 | 8 | Fe |
| 376600077 | 12 | 2.5 | M3 | 16 | Fe |
| 376600093 | 16 | 3.5 | M4 | 10 | Fe |
| 376600096 | 16 | 3.5 | M4 | 16 | Fe |
| 376600113 | 20 | 4 | M5 | 12 | Fe |
| 376600117 | 20 | 4 | M5 | 20 | Fe |
| 376600134 | 24 | 5 | M6 | 16 | Fe |
| 376600138 | 24 | 5 | M6 | 25 | Fe |
| 376600154 | 30 | 6 | M8 | 20 | Fe |
| 376600158 | 30 | 6 | M8 | 30 | Fe |
| 376600174 | 36 | 8 | M10 | 25 | Fe |
| 376600180 | 36 | 8 | M10 | 40 | Fe |

3766T VIS À ÉCROU MOLETÉ PLAT DIN 653, INOX



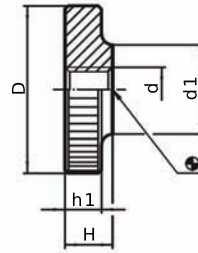
INOX
Stainless
Steel

Tige filetée.
INOX: Acier inoxydable
1.4305. Polissage mat.



| Référence | D | H | d | e | Matière |
|-----------|----|-----|-----|----|---------|
| 376600293 | 16 | 3.5 | M4 | 10 | Inox |
| 376600296 | 16 | 3.5 | M4 | 16 | Inox |
| 376600313 | 20 | 4 | M5 | 12 | Inox |
| 376600317 | 20 | 4 | M5 | 20 | Inox |
| 376600334 | 24 | 5 | M6 | 16 | Inox |
| 376600338 | 24 | 5 | M6 | 25 | Inox |
| 376600354 | 30 | 6 | M8 | 20 | Inox |
| 376600358 | 30 | 6 | M8 | 30 | Inox |
| 376600374 | 36 | 8 | M10 | 25 | Inox |
| 376600380 | 36 | 8 | M10 | 40 | Inox |

3768D ÉCROU MOLETÉ PLAT DIN 467



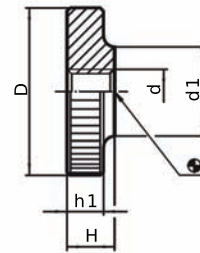
Filetage femelle percé.
 Fe: acier, qualité 5 bruni.
 L'article 376800120 ne répond pas à la Norme DIN.

| Référence | D | H | d | d1 | h1 | Matière |
|-----------|----|----|-----|----|-----|---------|
| 376800030 | 12 | 3 | M3 | 6 | 2.5 | Fe |
| 376800040 | 16 | 4 | M4 | 8 | 3.5 | Fe |
| 376800050 | 20 | 5 | M5 | 10 | 4 | Fe |
| 376800060 | 24 | 6 | M6 | 12 | 5 | Fe |
| 376800080 | 30 | 8 | M8 | 16 | 6 | Fe |
| 376800100 | 36 | 10 | M10 | 20 | 8 | Fe |
| 376800120 | 40 | 12 | M12 | 22 | 10 | Fe |

3768D ÉCROU MOLETÉ PLAT DIN 467, INOX



INOX
 Stainless
 Steel



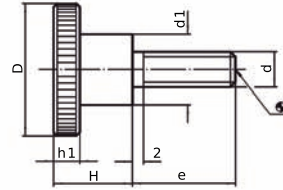
Filetage femelle percé.
 INOX: Acier inoxydable
 1.4305, Polissage mat.

| Référence | D | H | d | d1 | h1 | Matière |
|-----------|----|----|-----|----|-----|---------|
| 376800230 | 12 | 3 | M3 | 6 | 2.5 | Inox |
| 376800240 | 16 | 4 | M4 | 8 | 3.5 | Inox |
| 376800250 | 20 | 5 | M5 | 10 | 4 | Inox |
| 376800260 | 24 | 6 | M6 | 12 | 5 | Inox |
| 376800280 | 30 | 8 | M8 | 16 | 6 | Inox |
| 376800300 | 36 | 10 | M10 | 20 | 8 | Inox |

3769T VIS À ÉCROU MOLETÉ, ÉPATULÉ, DIN 464



Tige filetée.
Fe: acier, qualité 5,8 bruni.



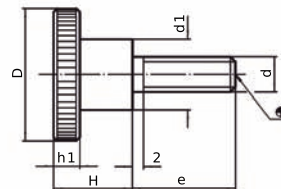
| Référence | D | H | d | e | h1 | d1 | Matière |
|-----------|----|------|-----|----|-----|----|---------|
| 376900076 | 12 | 7.5 | M3 | 10 | 2.5 | 6 | Fe |
| 376900079 | 12 | 7.5 | M3 | 16 | 2.5 | 6 | Fe |
| 376900095 | 16 | 9.5 | M4 | 10 | 3.5 | 8 | Fe |
| 376900098 | 16 | 9.5 | M4 | 16 | 3.5 | 8 | Fe |
| 376900115 | 20 | 11.5 | M5 | 12 | 4 | 10 | Fe |
| 376900119 | 20 | 11.5 | M5 | 20 | 4 | 10 | Fe |
| 376900136 | 24 | 15 | M6 | 16 | 5 | 12 | Fe |
| 376900142 | 24 | 15 | M6 | 30 | 5 | 12 | Fe |
| 376900154 | 30 | 18 | M8 | 16 | 6 | 16 | Fe |
| 376900160 | 30 | 18 | M8 | 30 | 6 | 16 | Fe |
| 376900175 | 36 | 23 | M10 | 25 | 8 | 20 | Fe |
| 376900181 | 36 | 23 | M10 | 40 | 8 | 20 | Fe |

3769T VIS À ÉCROU MOLETÉ, ÉPATULÉ, DIN 464 INOX



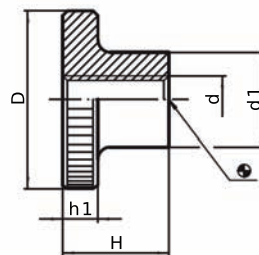
INOX
Stainless
Steel

Tige filetée.
INOX: Acier inoxydable 1.4305.
Polissage mat.



| Référence | D | H | d | e | h1 | d1 | Matière |
|-----------|----|------|----|----|-----|----|---------|
| 376900295 | 16 | 9.5 | M4 | 10 | 3.5 | 8 | Inox |
| 376900298 | 16 | 9.5 | M4 | 16 | 3.5 | 8 | Inox |
| 376900315 | 20 | 11.5 | M5 | 12 | 4 | 10 | Inox |
| 376900319 | 20 | 11.5 | M5 | 20 | 4 | 10 | Inox |
| 376900336 | 24 | 15 | M6 | 16 | 5 | 12 | Inox |
| 376900342 | 24 | 15 | M6 | 30 | 5 | 12 | Inox |
| 376900354 | 30 | 18 | M8 | 16 | 6 | 16 | Inox |
| 376900360 | 30 | 18 | M8 | 30 | 6 | 16 | Inox |

3772D ÉCROU MOLETÉ, ÉPATULÉ, DIN 466



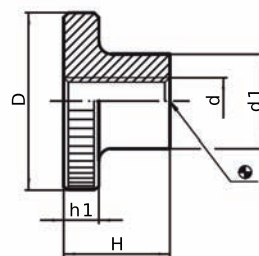
Filetage femelle percé.
 Fe: Acier, qualité 5 bruni.
 L' article 377200120 ne répond pas à la Norme DIN.

| Référence | D | H | d | d1 | h1 | Matière |
|-----------|----|------|-----|----|-----|---------|
| 377200030 | 12 | 7.5 | M3 | 6 | 2.5 | Fe |
| 377200040 | 16 | 9.5 | M4 | 8 | 3.5 | Fe |
| 377200050 | 20 | 11.5 | M5 | 10 | 4 | Fe |
| 377200060 | 24 | 15 | M6 | 12 | 5 | Fe |
| 377200080 | 30 | 18 | M8 | 16 | 6 | Fe |
| 377200100 | 36 | 23 | M10 | 20 | 8 | Fe |
| 377200120 | 40 | 25 | M12 | 22 | 10 | Fe |

3772D ÉCROU MOLETÉ, ÉPATULÉ, DIN 466



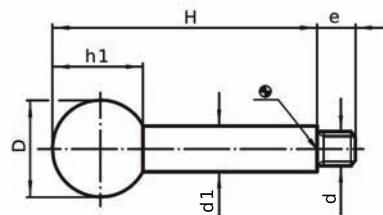
INOX
 Stainless
 Steel



Filetage femelle percé.
 INOX: Acier inoxydable Steel 1.4305.
 Polissage mat.

| Référence | D | H | d | d1 | h1 | Matière |
|-----------|----|------|-----|----|-----|---------|
| 377200240 | 16 | 9.5 | M4 | 8 | 3.5 | Inox |
| 377200250 | 20 | 11.5 | M5 | 10 | 4 | Inox |
| 377200260 | 24 | 15 | M6 | 12 | 5 | Inox |
| 377200280 | 30 | 18 | M8 | 16 | 6 | Inox |
| 377200300 | 36 | 23 | M10 | 20 | 8 | Inox |

3802T LEVIER À BOULE LISSE, TIGE PARTIELLEMENT FILETÉE



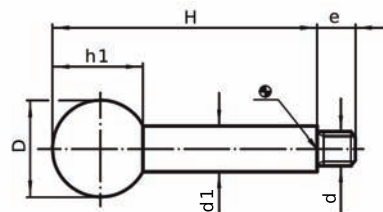
Tige filetée.

Fe: Acier, rectifié, bruni.

Boule lisse (DIN 319): Bakelite noire PF 31.

| Référence | d1 | H | d | e | D | h1 | Matière | Couleur |
|-----------|----|-----|-----|----|----|------|---------|---------|
| 380200022 | 8 | 80 | M6 | 9 | 20 | 18 | Fe | Bruni |
| 380200032 | 10 | 100 | M8 | 11 | 25 | 22.5 | Fe | Bruni |
| 380200042 | 12 | 125 | M10 | 14 | 32 | 29 | Fe | Bruni |
| 380200052 | 14 | 160 | M12 | 16 | 35 | 32.5 | Fe | Bruni |
| 380200062 | 16 | 200 | M14 | 18 | 40 | 37 | Fe | Bruni |

3802T SS LEVIER À BOULE LISSE EN INOX, TIGE PARTIELLEMENT FILETÉE



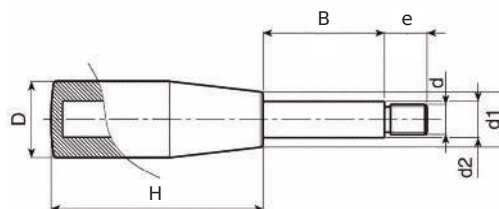
Tige filetée.

INOX: Acier inoxydable 1.4305.

Boule lisse (DIN 319): Bakelite noire PF 31.

| Référence | d1 | H | d | e | D | h1 | Matière | Couleur |
|-----------|----|-----|-----|----|----|------|---------|---------------|
| 380200522 | 8 | 80 | M6 | 9 | 20 | 18 | Inox | Polissage mat |
| 380200532 | 10 | 100 | M8 | 11 | 25 | 22.5 | Inox | Polissage mat |
| 380200542 | 12 | 125 | M10 | 14 | 32 | 29 | Inox | Polissage mat |
| 380200552 | 14 | 160 | M12 | 16 | 35 | 32.5 | Inox | Polissage mat |

4743T LEVIER À POIGNÉE CILINDRIQUE TIGE PARTIELLEMENT FILETÉE



Pivot partiellement fileté en acier galvanisé.

Poignée Cylindrique: PA: Polyamide renforcé noir.

| Référence | D | H | d | e | d1 | d2 | B | Matière | Couleur |
|-----------|----|----|-----|----|------|----|-----|---------|---------|
| 474320502 | 20 | 50 | M8 | 10 | 15 | 10 | 45 | PA | Noir |
| 474323502 | 23 | 60 | M10 | 15 | 17 | 12 | 50 | PA | Noir |
| 474325501 | 25 | 70 | M12 | 15 | 19 | 12 | 50 | PA | Noir |
| 474326502 | 25 | 80 | M12 | 15 | 20 | 14 | 90 | PA | Noir |
| 474327503 | 27 | 91 | M14 | 17 | 22.5 | 16 | 100 | PA | Noir |