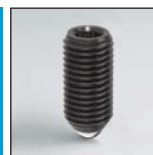


Ecko Tech **Poussoirs à Bille et Vis d'Indexage**

Page

157



157



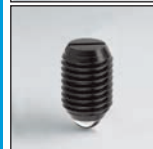
158



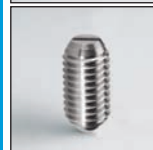
158



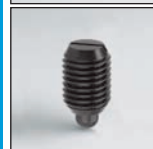
159



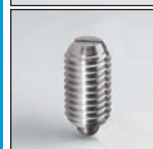
159



160



160



161



161



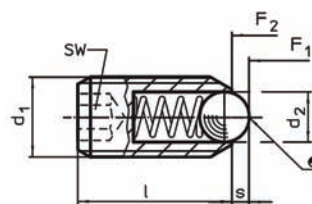
162



162



3722B POUSSOIRS À BILLE ET 6-PANS CREUX



Douille: Acier de décolletage, bruni.

Bille: Acier à roulement trempé.

Ressort en acier inoxydable. Résistance à la température jusqu'à 250°C max.

Charge ressort standard = aucune marque.

Charge ressort lourde = 2 marques longitudinales.

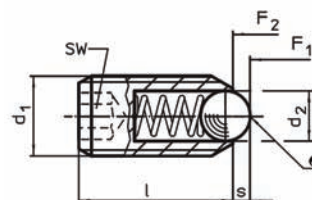
* Valeur moyenne statistique.

Référence	d1	d2	l	s	SW	F1* (N)	F2* (N)	Ressort
372200003	M3	1.5	8	0.4	1.5	3	4.5	Charge standard
372200004	M4	2.5	12	0.8	2	8.5	14	Charge standard
372200005	M5	3	14	0.9	2.5	8	14	Charge standard
372200006	M6	3.5	15	1	3	11	18	Charge standard
372200008	M8	4.5	18	1.5	4	18	31	Charge standard
372200010	M10	6	23	2	5	24	45	Charge standard
372200012	M12	8	26	2.5	6	26	49	Charge standard
372200016	M16	10	33	3.5	8	41	86	Charge standard
372200020	M20	12	43	4.5	10	56	111	Charge standard
372200024	M24	15	48	5.5	12	81	151	Charge standard
372200045	M5	3	14	0.9	2.5	15	22	Charge lourde
372200046	M6	3.5	15	1	3	19	28	Charge lourde
372200048	M8	4.5	18	1.5	4	36	62	Charge lourde
372200050	M10	6	23	2	5	57	104	Charge lourde
372200052	M12	8	26	2.5	6	61	110	Charge lourde
372200056	M16	10	33	3.5	8	68	142	Charge lourde
372200060	M20	12	43	4.5	10	84	166	Charge lourde
372200064	M24	15	48	5.5	12	127	237	Charge lourde

3722B POUSSOIRS À BILLE ET 6-PANS CREUX INOX



INOX
Stainless Steel



Douille: Acier inoxydable 14305 (inox).

Bille: Acier inoxydable trempé.

Ressort en acier inoxydable. Résistance à la température jusqu'à 250°C max.

Charge ressort standard = aucune marque.

Charge ressort lourde = 2 marques longitudinales.

* Valeur moyenne statistique.

Référence	d1	d2	l	s	SW	F1* (N)	F2* (N)	Ressort
372200203	M3	1.5	8	0.4	1.5	3	4.5	Charge standard
372200204	M4	2.5	12	0.8	2	8.5	14	Charge standard
372200205	M5	3	14	0.9	2.5	8	14	Charge standard
372200206	M6	3.5	15	1	3	11	18	Charge standard
372200208	M8	4.5	18	1.5	4	18	31	Charge standard
372200210	M10	6	23	2	5	24	45	Charge standard
372200212	M12	8	26	2.5	6	26	49	Charge standard
372200216	M16	10	33	3.5	8	41	86	Charge standard
372200220	M20	12	43	4.5	10	56	111	Charge standard
372200224	M24	15	48	5.5	12	81	151	Charge standard
372200245	M5	3	14	0.9	2.5	15	22	Charge lourde
372200246	M6	3.5	15	1	3	19	28	Charge lourde
372200248	M8	4.5	18	1.5	4	36	62	Charge lourde
372200250	M10	6	23	2	5	57	104	Charge lourde
372200252	M12	8	26	2.5	6	61	110	Charge lourde
372200256	M16	10	33	3.5	8	68	142	Charge lourde
372200260	M20	12	43	4.5	10	84	166	Charge lourde
372200264	M24	15	48	5.5	12	127	237	Charge lourde

3722V POUSSOIRS À BILLE AVEC EMBOUT SPHÉRIQUE ET 6-PANS CREUX



Douille: Acier de décolletage, bruni.

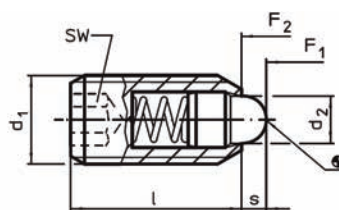
Embout: Acier de décolletage traité, bruni.

Ressort en acier inoxydable. Résistance à la température jusqu'à 250°C max.

Charge ressort standard = aucune marque.

Charge ressort lourde = 2 marques longitudinales.

* Valeur moyenne statistique.



Référence	d1	d2	l	s	SW	F1* (N)	F2* (N)	Ressort
372200104	M4	1.8	12	1.5	2	4.5	12.5	Charge standard
372200105	M5	2.4	14	2	2.5	5	13	Charge standard
372200106	M6	2.7	15	2	3	6	17	Charge standard
372200108	M8	3.8	18	2	4	16	33	Charge standard
372200110	M10	4.5	23	2.5	5	19	42	Charge standard
372200112	M12	6.2	26	3.5	6	22	57	Charge standard
372200116	M16	8.5	33	4.5	8	38	78	Charge standard
372200120	M20	10	43	6.5	10	39	81	Charge standard
372200124	M24	13	48	8	12	72	155	Charge standard
372200146	M6	2.7	15	2	3	11	25	Charge lourde
372200148	M8	3.8	18	2	4	23	59	Charge lourde
372200150	M10	4.5	23	2.5	5	20	54	Charge lourde
372200152	M12	6.2	26	3.5	6	38	96	Charge lourde
372200156	M16	8.5	33	4.5	8	50	100	Charge lourde
372200160	M20	10	43	6.5	10	52	133	Charge lourde
372200164	M24	13	48	8	12	91	223	Charge lourde

3722V POUSSOIRS À BILLE AVEC EMBOUT SPHÉRIQUE ET 6-PANS CREUX INOX



INOX
Stainless Steel

Douille: Acier inoxydable 1.4305 (Inox).

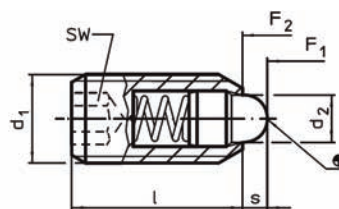
Embout: Acier inoxydable 1.4305 (Inox).

Ressort en acier inoxydable. Résistance à la température jusqu'à 250°C max.

Charge ressort standard = aucune marque.

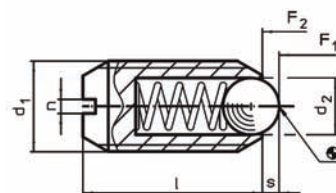
Charge ressort lourde = 2 marques longitudinales.

* Valeur moyenne statistique.



Référence	d1	d2	l	s	SW	F1* (N)	F2* (N)	Ressort
372200304	M4	1.8	12	1.5	2	4.5	12.5	Charge standard
372200305	M5	2.4	14	2	2.5	5	13	Charge standard
372200306	M6	2.7	15	2	3	6	17	Charge standard
372200308	M8	3.8	18	2	4	16	33	Charge standard
372200310	M10	4.5	23	2.5	5	19	42	Charge standard
372200312	M12	6.2	26	3.5	6	22	57	Charge standard
372200316	M16	8.5	33	4.5	8	38	78	Charge standard
372200320	M20	10	43	6.5	10	39	81	Charge standard
372200324	M24	13	48	8	12	72	155	Charge standard
372200346	M6	2.7	15	2	3	11	25	Charge lourde
372200348	M8	3.8	18	2	4	23	59	Charge lourde
372200350	M10	4.5	23	2.5	5	20	54	Charge lourde
372200352	M12	6.2	26	3.5	6	38	96	Charge lourde
372200356	M16	8.5	33	4.5	8	50	100	Charge lourde
372200360	M20	10	43	6.5	10	52	133	Charge lourde
372200364	M24	13	48	8	12	91	223	Charge lourde

3775B POUSSOIRS À BILLE ET FENTE DE VIS



Douille: Acier de décolletage, bruni.

Bille: Acier à roulement trempé.

Ressort en acier inoxydable. Résistance à la température jusqu'à 250°C max.

Charge ressort standard = aucune marque.

Charge ressort lourde = 2 marques longitudinales.

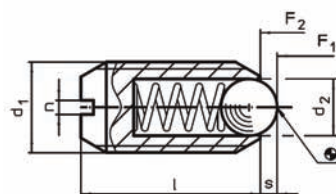
* Valeur moyenne statistique.

Référence	d1	d2	l	s	n	F1* (N)	F2* (N)	Ressort
377500003	M3	1.5	7	0.4	0.4	3	4.5	Charge standard
377500004	M4	2.5	9	0.8	0.6	8.5	14	Charge standard
377500005	M5	3	12	0.9	0.8	8	14	Charge standard
377500006	M6	3.5	14	1	1	11	18	Charge standard
377500008	M8	4.5	16	1.5	1.2	18	31	Charge standard
377500010	M10	6	19	2	1.5	24	45	Charge standard
377500012	M12	8	22	2.5	2	26	49	Charge standard
377500016	M16	10	24	3.5	2	41	86	Charge standard
377500020	M20	12	30	4.5	2.5	56	111	Charge standard
377500024	M24	15	34	5.5	3	81	151	Charge standard
377500205	M5	3	12	0.9	0.8	15	22	Charge lourde
377500206	M6	3.5	14	1	1	19	28	Charge lourde
377500208	M8	4.5	16	1.5	1.2	36	62	Charge lourde
377500210	M10	6	19	2	1.5	57	104	Charge lourde
377500212	M12	8	22	2.5	2	61	110	Charge lourde
377500216	M16	10	24	3.5	2	68	142	Charge lourde
377500220	M20	12	30	4.5	2.5	84	166	Charge lourde
377500224	M24	15	34	5.5	3	127	237	Charge lourde

3775B POUSSOIRS À BILLE ET FENTE DE VIS INOX



INOX
Stainless
Steel



Douille: Acier inoxydable 1.4305 (Inox).

Bille: Acier inoxydable trempé.

Ressort en acier inoxydable. Résistance à la température jusqu'à 250°C max.

Charge ressort standard = aucune marque.

Charge ressort lourde = 2 marques longitudinales.

* Valeur moyenne statistique.

Référence	d1	d2	l	s	n	F1* (N)	F2* (N)	Ressort
377500402	M2	1.0	4	0.3	0.25	0.8	1.5	Charge standard
377500403	M3	1.5	7	0.4	0.4	3	4.5	Charge standard
377500404	M4	2.5	9	0.8	0.6	8.5	14	Charge standard
377500405	M5	3	12	0.9	0.8	8	14	Charge standard
377500406	M6	3.5	14	1	1	11	18	Charge standard
377500408	M8	4.5	16	1.5	1.2	18	31	Charge standard
377500410	M10	6	19	2	1.5	24	45	Charge standard
377500412	M12	8	22	2.5	2	26	49	Charge standard
377500416	M16	10	24	3.5	2	41	86	Charge standard
377500420	M20	12	30	4.5	2.5	56	111	Charge standard
377500424	M24	15	34	5.5	3	81	151	Charge standard
377500605	M5	3	12	0.9	0.8	15	22	Charge lourde
377500606	M6	3.5	14	1	1	19	28	Charge lourde
377500608	M8	4.5	16	1.5	1.2	36	62	Charge lourde
377500610	M10	6	19	2	1.5	57	104	Charge lourde
377500612	M12	8	22	2.5	2	61	110	Charge lourde
377500616	M16	10	24	3.5	2	68	142	Charge lourde
377500620	M20	12	30	4.5	2.5	84	166	Charge lourde
377500624	M24	15	34	5.5	3	127	237	Charge lourde

3775V POUSSOIRS AVEC EMBOUT SPHÉRIQUE ET FENTE DE VIS



Douille: Acier de décolletage, bruni.

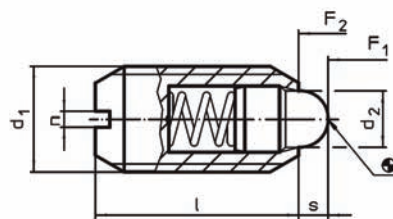
Embut: Acier de décolletage traité, bruni.

Ressort en acier inoxydable. Résistance à la température jusqu'à 250°C max.

Charge ressort standard = aucune marque.

Charge ressort lourde = 2 marques longitudinales.

* Valeur moyenne statistique.



Référence	d1	d2	l	s	n	F1* (N)	F2* (N)	Ressort
377500104	M4	1.8	9	1.5	0.6	4.5	12.5	Charge standard
377500105	M5	2.4	12	2	0.8	5	13	Charge standard
377500106	M6	2.7	14	2	1	6	17	Charge standard
377500108	M8	3.8	16	2	1.2	16	33	Charge standard
377500110	M10	4.5	19	2.5	1.5	19	42	Charge standard
377500112	M12	6.2	22	3.5	2	22	57	Charge standard
377500116	M16	8.5	24	4.5	2	38	78	Charge standard
377500120	M20	10	30	6.5	2.5	39	81	Charge standard
377500124	M24	13	34	8	3	72	155	Charge standard
377500306	M6	2.7	14	2	1	11	25	Charge lourde
377500308	M8	3.8	16	2	1.2	23	59	Charge lourde
377500310	M10	4.5	19	2.5	1.5	20	54	Charge lourde
377500312	M12	6.2	22	3.5	2	38	96	Charge lourde
377500316	M16	8.5	24	4.5	2	50	100	Charge lourde
377500320	M20	10	30	6.5	2.5	52	133	Charge lourde
377500324	M24	13	34	8	3	91	223	Charge lourde

3775V POUSSOIRS AVEC EMBOUT SPHÉRIQUE ET FENTE DE VIS INOX



INOX
Stainless Steel

Douille: Acier inoxydable 1.4305 (Inox).

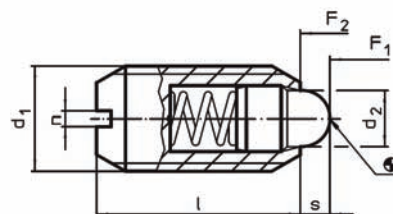
Embut: Acier inoxydable 1.4305 (Inox).

Ressort en acier inoxydable. Résistance à la température jusqu'à 250°C max.

Charge ressort standard = aucune marque.

Charge ressort lourde = 2 marques longitudinales.

* Valeur moyenne statistique.



Référence	d1	d2	l	s	n	F1* (N)	F2* (N)	Ressort
377500504	M4	1.8	9	1.5	0.6	4.5	12.5	Charge standard
377500505	M5	2.4	12	2	0.8	5	13	Charge standard
377500506	M6	2.7	14	2	1	6	17	Charge standard
377500508	M8	3.8	16	2	1.2	16	33	Charge standard
377500510	M10	4.5	19	2.5	1.5	19	42	Charge standard
377500512	M12	6.2	22	3.5	2	22	57	Charge standard
377500516	M16	8.5	24	4.5	2	38	78	Charge standard
377500520	M20	10	30	6.5	2.5	39	81	Charge standard
377500524	M24	13	34	8	3	72	155	Charge standard
377500706	M6	2.7	14	2	1	11	25	Charge lourde
377500708	M8	3.8	16	2	1.2	23	59	Charge lourde
377500710	M10	4.5	19	2.5	1.5	20	54	Charge lourde
377500712	M12	6.2	22	3.5	2	38	96	Charge lourde
377500716	M16	8.5	24	4.5	2	50	100	Charge lourde
377500720	M20	10	30	6.5	2.5	52	133	Charge lourde
377500724	M24	13	34	8	3	91	223	Charge lourde

3778SB VIS D'INDEXAGE À BAGUE 6-PANS AVEC BOUTON



Douille: Acier de décolletage, bruni.

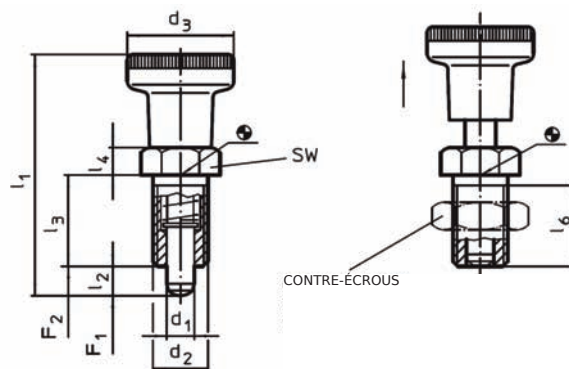
Embout: Acier trempé.

Bouton: Thermoplastique PA noir mat. Non démontable.

Résistance à la température de -30°C à + 80°C.

Les contre-écrous doivent être commandés séparément.

* Valeur moyenne statistique.



Référence	d1	d2	d3	l1	l2	l3	l4	l6	WS	F1* (N)	F2* (N)
377800005	5	M10x1,0	21	45,0	5	17	5	15	12	6,0	14
377800006	6	M12x1,5	25	54,5	6	20	6	17	14	5,5	13
377800008	8	M16x1,5	31	69,0	8	26	8	23	19	11,5	28
377800010	10	M20x1,5	31	80,0	10	33	10	30	22	23,0	54



CONTRE-ÉCROUS

Référence	d2
377800115	M10x1,0
377800116	M12x1,5
377800118	M16x1,5
377800120	M20x1,5

3778SB VIS D'INDEXAGE À BAGUE 6-PANS AVEC BOUTON INOX



INOX
Stainless
Steel

Douille: Acier inoxydable 1.4305 (inox).

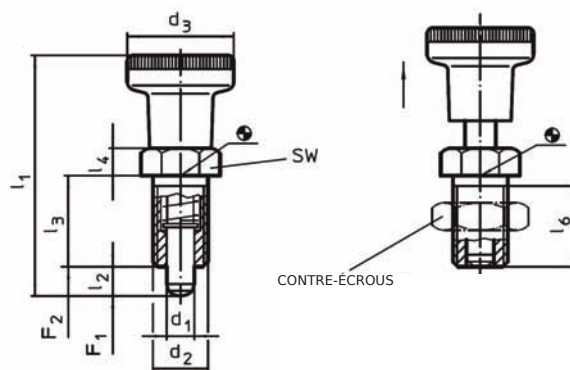
Embout: Acier inoxydable 1.4305 (inox).

Bouton: Thermoplastique PA noir mat. Non démontable.

Résistance à la température de -30°C à + 80°C.

Les contre-écrous doivent être commandés séparément.

* Valeur moyenne statistique.



Référence	d1	d2	d3	l1	l2	l3	l4	l6	WS	F1* (N)	F2* (N)
377800405	5	M10x1,0	21	45,0	5	17	5	15	12	6,0	14
377800406	6	M12x1,5	25	54,5	6	20	6	17	14	5,5	13
377800408	8	M16x1,5	31	69,0	8	26	8	23	19	11,5	28
377800410	10	M20x1,5	31	80,0	10	33	10	30	22	23,0	54



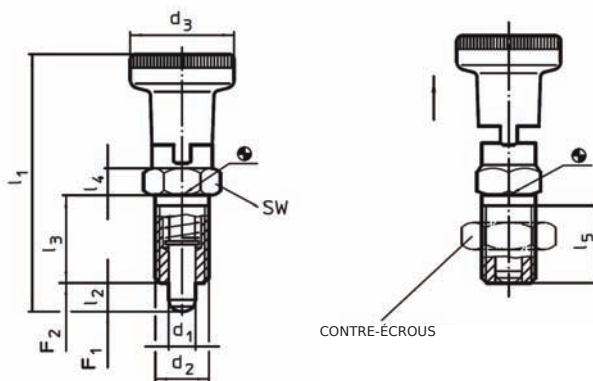
CONTRE-ÉCROUS

Référence	d2
377800515	M10x1,0
377800516	M12x1,5
377800518	M16x1,5
377800520	M20x1,5

3778CB VIS D'INDEXAGE À COLLERETTE 6-PANS ET BLOCAGE



Douille: Acier de décolletage, bruni.
 Embout: Acier trempé.
 Bouton: Thermoplastique PA noir mat. Non démontable.
 Résistance à la température de -30°C à +80°C.
 Les contre-écrous doivent être commandés séparément.
 Le bouton est tiré, tourné de 90° et bloqué par une encoche (lorsque l'embout doit être temporairement éclipsé)
 * Valeur moyenne statistique.



Référence	d1	d2	d3	I1	I2	I3	I4	I5	WS	F1* (N)	F2* (N)
377800205	5	M10x1,0	21	51,0	5	17	5	15	12	6,0	14
377800206	6	M12x1,5	25	61,0	6	20	6	17	14	5,5	13
377800208	8	M16x1,5	31	75,5	8	26	8	23	19	11,5	28
377800210	10	M20x1,5	31	91,0	10	33	10	30	22	23,0	54



CONTRE-ÉCROUS

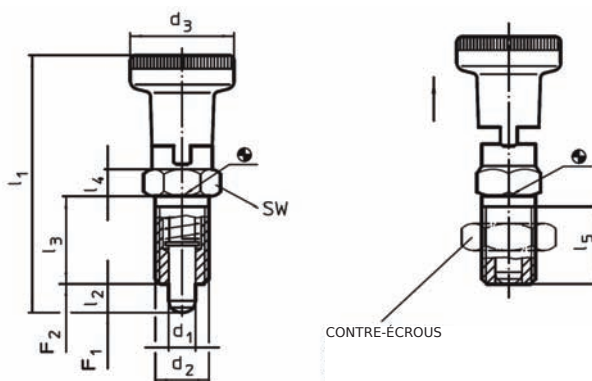
Référence	d2
377800115	M10x1,0
377800116	M12x1,5
377800118	M16x1,5
377800120	M20x1,5

3778CB VIS D'INDEXAGE À COLLERETTE 6-PANS ET BLOCAGE INOX



INOX
Stainless Steel

Douille: Acier inoxydable 1.4305 (inox).
 Embout: Acier inoxydable 1.4305 (inox) nicketé.
 Bouton: Thermoplastique PA noir mat. Non démontable.
 Résistance à la température de -30°C à +80°C.
 Les contre-écrous doivent être commandés séparément.
 Le bouton est tiré, tourné de 90° et bloqué par une encoche (lorsque l'embout doit être temporairement éclipsé)
 * Valeur moyenne statistique.



Référence	d1	d2	d3	I1	I2	I3	I4	I5	WS	F1* (N)	F2* (N)
377800605	5	M10x1,0	21	51,0	5	17	5	15	12	6,0	14
377800606	6	M12x1,5	25	61,0	6	20	6	17	14	5,5	13
377800608	8	M16x1,5	31	75,5	8	26	8	23	19	11,5	28
377800610	10	M20x1,5	31	91,0	10	33	10	30	22	23,0	54



CONTRE-ÉCROUS

Référence	d2
377800515	M10x1,0
377800516	M12x1,5
377800518	M16x1,5
377800520	M20x1,5