






Ecko Tech **Manettes Indexables et Leviers**

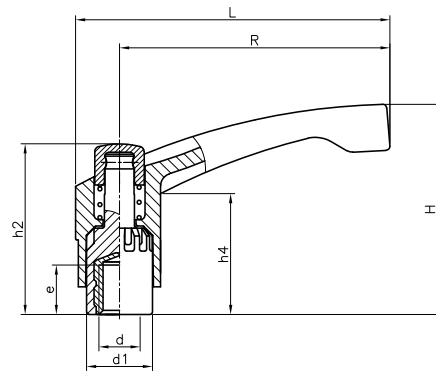
Page		Page		Page	
95		102		108	
95		103		109	
96		103		109	
98		104		110	
98		104			
99		105			
99		105			
100		106			
101		106			
101		107			
102		107			
102		108			

1198K MANETTE INDEXABLE K, INSERT TARAUDÉ



-  RAL 7021
-  RAL 7021 + RAL 2004
-  RAL 2004 + RAL 7021

Insert taraudé en laiton.
PA: Polyamide renforcé.
Ressort de rappel en acier inoxydable.



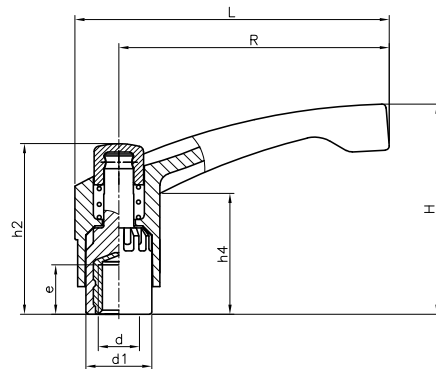
Référence	R	L	H	d	e	h4	d1	h2	Matière	Corps de manette	Bouton
119841301	43	51	38	M4	8	23	13	33	PA	Noir	Noir
119841302	43	51	38	M5	9	23	13	33	PA	Noir	Noir
119841303	43	51	38	M6	10	23	13	33	PA	Noir	Noir
119861301	65	75	48	M6	10	26	16	42	PA	Noir	Noir
119861302	65	75	48	M8	14	26	16	42	PA	Noir	Noir
119861303	65	75	48	M10	13	26	16	42	PA	Noir	Noir
119881301	85	98	63	M8	14	34	18	51	PA	Noir	Noir
119881302	85	98	63	M10	17	34	18	51	PA	Noir	Noir
119881303	85	98	63	M12	19	34	18	51	PA	Noir	Noir
119842301	43	51	38	M4	8	23	13	33	PA	Noir	Orange
119842302	43	51	38	M5	9	23	13	33	PA	Noir	Orange
119842303	43	51	38	M6	10	23	13	33	PA	Noir	Orange
119862301	65	75	48	M6	10	26	16	42	PA	Noir	Orange
119862302	65	75	48	M8	14	26	16	42	PA	Noir	Orange
119862303	65	75	48	M10	13	26	16	42	PA	Noir	Orange
119882301	85	98	63	M8	14	34	20	51	PA	Noir	Orange
119882302	85	98	63	M10	17	34	20	51	PA	Noir	Orange
119882303	85	98	63	M12	19	34	20	51	PA	Noir	Orange
119843301	43	51	38	M4	8	23	13	33	PA	Orange	Noir
119843302	43	51	38	M5	9	23	13	33	PA	Orange	Noir
119843303	43	51	38	M6	10	23	13	33	PA	Orange	Noir
119863301	65	75	48	M6	10	26	16	42	PA	Orange	Noir
119863302	65	75	48	M8	14	26	16	42	PA	Orange	Noir
119863303	65	75	48	M10	13	26	16	42	PA	Orange	Noir
119883301	85	98	63	M8	14	34	20	51	PA	Orange	Noir
119883302	85	98	63	M10	17	34	20	51	PA	Orange	Noir
119883303	85	98	63	M12	19	34	20	51	PA	Orange	Noir

1198K MANETTE INDEXABLE K, INSERT TARAUDÉ INOX



-  RAL 7021
- INOX**
Stainless Steel




Insert taraudé en acier inoxydable AISI-303.
PA: Polyamide renforcé.
Ressort de rappel en acier inoxydable.



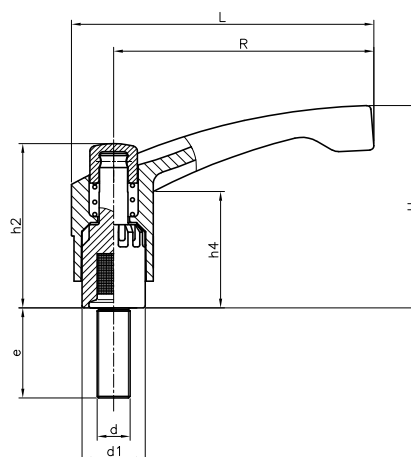
Référence	R	L	H	d	e	h4	d1	h2	Matière	Corps de manette	Bouton
119841305	43	51	38	M6	10	23	13	33	PA	Noir	Noir
119861305	65	75	48	M6	10	26	16	42	PA	Noir	Noir
119861306	65	75	48	M8	14	26	16	42	PA	Noir	Noir
119881305	85	98	63	M10	17	34	20	51	PA	Noir	Noir

1198T MANETTE INDEXABLE T, TIGE FILETÉE



-  RAL 7021
-  RAL 7021 + RAL 2004
-  RAL 2004 + RAL 7021

Tige filetée en acier traité.
PA: Polyamide renforcé.
Ressort de rappel en acier inoxydable.






Référence	R	L	H	d	e	h4	d1	h2	Matière	Corps de manette	Bouton
119841503	43	51	38	M5	10	23	13	33	PA	Noir	Noir
119841504	43	51	38	M5	20	23	13	33	PA	Noir	Noir
119841505	43	51	38	M6	15	23	13	33	PA	Noir	Noir
119841506	43	51	38	M6	25	23	13	33	PA	Noir	Noir
119841507	43	51	38	M6	40	23	13	33	PA	Noir	Noir
119861501	65	75	48	M6	15	26	16	42	PA	Noir	Noir
119861502	65	75	48	M6	20	26	16	42	PA	Noir	Noir
119861503	65	75	48	M6	30	26	16	42	PA	Noir	Noir
119861504	65	75	48	M6	40	26	16	42	PA	Noir	Noir
119861523	65	75	48	M8	15	26	16	42	PA	Noir	Noir
119861506	65	75	48	M8	20	26	16	42	PA	Noir	Noir
119861507	65	75	48	M8	33	26	16	42	PA	Noir	Noir
119861508	65	75	48	M8	47	26	16	42	PA	Noir	Noir
119861511	65	75	48	M10	20	26	16	42	PA	Noir	Noir
119861512	65	75	48	M10	30	26	16	42	PA	Noir	Noir
119861513	65	75	48	M10	40	26	16	42	PA	Noir	Noir
119881501	85	98	63	M8	20	34	20	51	PA	Noir	Noir
119881502	85	98	63	M8	33	34	20	51	PA	Noir	Noir
119881503	85	98	63	M8	47	34	20	51	PA	Noir	Noir
119881504	85	98	63	M10	20	34	20	51	PA	Noir	Noir
119881505	85	98	63	M10	30	34	20	51	PA	Noir	Noir
119881506	85	98	63	M10	40	34	20	51	PA	Noir	Noir
119881507	85	98	63	M12	30	34	20	51	PA	Noir	Noir
119881508	85	98	63	M12	40	34	20	51	PA	Noir	Noir
119881509	85	98	63	M12	60	34	20	51	PA	Noir	Noir
119842503	43	51	38	M5	10	23	13	33	PA	Noir	Orange
119842504	43	51	38	M5	20	23	13	33	PA	Noir	Orange
119842505	43	51	38	M6	15	23	13	33	PA	Noir	Orange
119842506	43	51	38	M6	25	23	13	33	PA	Noir	Orange
119842507	43	51	38	M6	40	23	13	33	PA	Noir	Orange
119862501	65	75	48	M6	15	26	16	42	PA	Noir	Orange
119862502	65	75	48	M6	20	26	16	42	PA	Noir	Orange
119862503	65	75	48	M6	30	26	16	42	PA	Noir	Orange
119862504	65	75	48	M6	40	26	16	42	PA	Noir	Orange
119862523	65	75	48	M8	15	26	16	42	PA	Noir	Orange
119862506	65	75	48	M8	20	26	16	42	PA	Noir	Orange
119862507	65	75	48	M8	33	26	16	42	PA	Noir	Orange
119862508	65	75	48	M8	47	26	16	42	PA	Noir	Orange
119862511	65	75	48	M10	20	26	16	42	PA	Noir	Orange
119862512	65	75	48	M10	30	26	16	42	PA	Noir	Orange
119862513	65	75	48	M10	40	26	16	42	PA	Noir	Orange
119882501	85	98	63	M8	20	34	20	51	PA	Noir	Orange
119882502	85	98	63	M8	33	34	20	51	PA	Noir	Orange
119882503	85	98	63	M8	47	34	20	51	PA	Noir	Orange

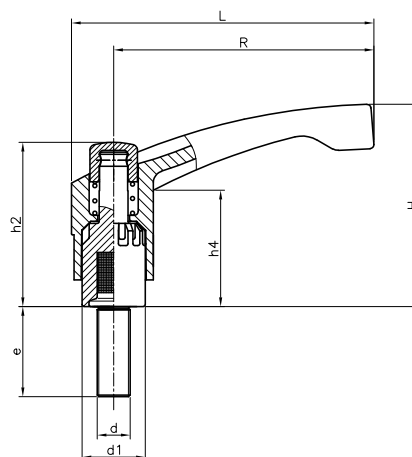


1198T MANETTE INDEXABLE T, TIGE FILETÉE



-  RAL 7021
-  RAL 7021 + RAL 2004
-  RAL 2004 + RAL 7021

Tige filetée en acier traité.
PA: Polyamide renforcé.
Ressort de rappel en acier inoxydable.



Référence	R	L	H	d	e	h4	d1	h2	Matière	Corps de manette	Bouton
119882504	85	98	63	M10	20	34	20	51	PA	Noir	Orange
119882505	85	98	63	M10	30	34	20	51	PA	Noir	Orange
119882506	85	98	63	M10	40	34	20	51	PA	Noir	Orange
119882507	85	98	63	M12	30	34	20	51	PA	Noir	Orange
119882508	85	98	63	M12	40	34	20	51	PA	Noir	Orange
119882509	85	98	63	M12	60	34	20	51	PA	Noir	Orange
119843503	43	51	38	M5	10	23	13	33	PA	Orange	Noir
119843504	43	51	38	M5	20	23	13	33	PA	Orange	Noir
119843505	43	51	38	M6	15	23	13	33	PA	Orange	Noir
119843506	43	51	38	M6	25	23	13	33	PA	Orange	Noir
119843507	43	51	38	M6	40	23	13	33	PA	Orange	Noir
119863501	65	75	48	M6	15	26	16	42	PA	Orange	Noir
119863502	65	75	48	M6	20	26	16	42	PA	Orange	Noir
119863503	65	75	48	M6	30	26	16	42	PA	Orange	Noir
119863504	65	75	48	M6	40	26	16	42	PA	Orange	Noir
119863523	65	75	48	M8	15	26	16	42	PA	Orange	Noir
119863506	65	75	48	M8	20	26	16	42	PA	Orange	Noir
119863507	65	75	48	M8	33	26	16	42	PA	Orange	Noir
119863508	65	75	48	M8	47	26	16	42	PA	Orange	Noir
119863511	65	75	48	M10	20	26	16	42	PA	Orange	Noir
119863512	65	75	48	M10	30	26	16	42	PA	Orange	Noir
119863513	65	75	48	M10	40	26	16	42	PA	Orange	Noir
119883501	85	98	63	M8	20	34	20	51	PA	Orange	Noir
119883502	85	98	63	M8	33	34	20	51	PA	Orange	Noir
119883503	85	98	63	M8	47	34	20	51	PA	Orange	Noir
119883504	85	98	63	M10	20	34	20	51	PA	Orange	Noir
119883505	85	98	63	M10	30	34	20	51	PA	Orange	Noir
119883506	85	98	63	M10	40	34	20	51	PA	Orange	Noir
119883507	85	98	63	M12	30	34	20	51	PA	Orange	Noir
119883508	85	98	63	M12	40	34	20	51	PA	Orange	Noir
119883509	85	98	63	M12	60	34	20	51	PA	Orange	Noir

1198T MANETTE INDEXABLE T, TIGE FILETÉE



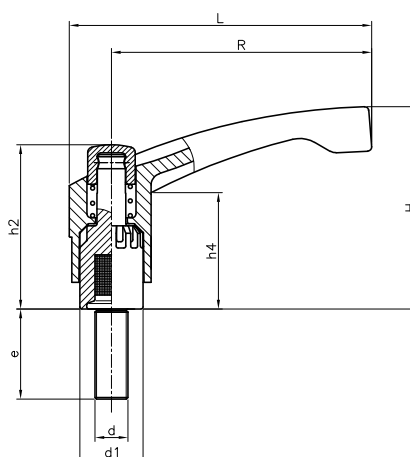
RAL 7021

INOX
Stainless
Steel

Tige filetée en acier inoxydable AISI- 303.

PA: Polyamide renforcé.

Ressort de rappel en acier inoxydable.



Référence	R	L	H	d	e	h4	d1	h2	Matière	Corps de manette	Bouton
119841508	43	51	38	M6	15	23	13	33	PA	Noir	Noir
119861515	65	75	48	M6	15	26	16	42	PA	Noir	Noir
119861516	65	75	48	M8	20	26	16	42	PA	Noir	Noir
119861517	65	75	48	M8	40	26	16	42	PA	Noir	Noir
119881515	85	98	63	M10	20	34	20	51	PA	Noir	Noir
119881516	85	98	63	M10	30	34	20	51	PA	Noir	Noir
119881517	85	98	63	M12	30	34	20	51	PA	Noir	Noir
119881518	85	98	63	M12	50	34	20	51	PA	Noir	Noir

4749 LEVIER FIXE K, INSERT TARAUDÉ

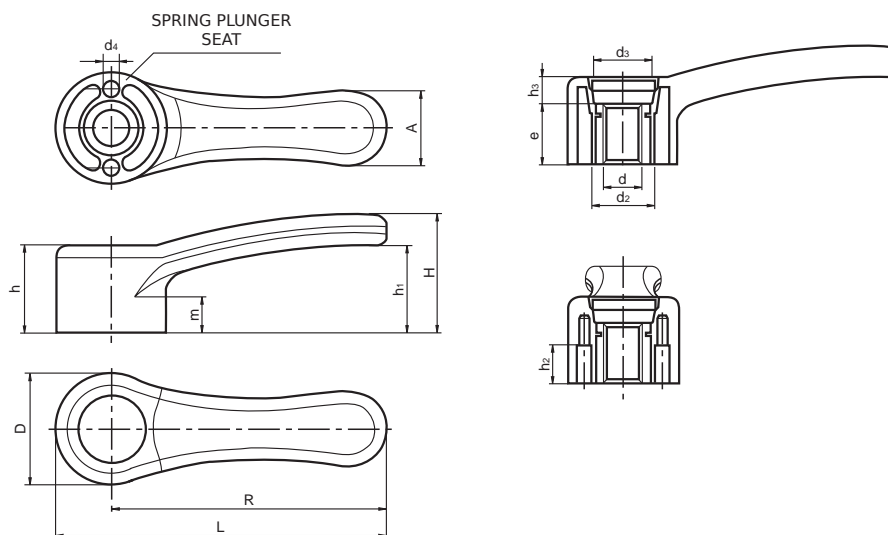


Douille percée borgne en acier galvanisé

PA: Polyamide renforcé.

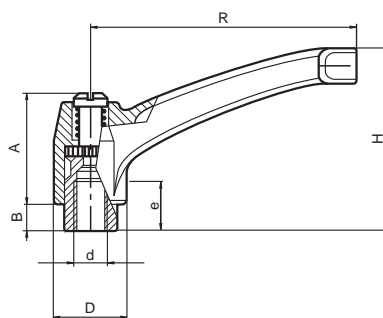
Corp: Noir.

Bouton centrale: Gris



Référence	R	D	H	d	L	e	h	h1	h2	h3	m	A	d2	d3	d4	Matière	Couleur	Bouton
474906301	68	33	37	M6	84.5	16	25	27	12	9	12	20	20	16	4	PA	Noir	Gris
474906302	68	33	37	M8	84.5	16	25	27	12	9	12	20	20	16	4	PA	Noir	Gris
474908302	86	36	40	M8	104	16	28	29	12	12	13	24	22	18	5	PA	Noir	Gris
474908301	86	36	40	M10	104	16	28	29	12	12	13	24	22	18	5	PA	Noir	Gris
474911301	112	45	47	M12	134.5	24	36	35	15	12	16	30	26	23.5	6	PA	Noir	Gris
474914301	142	55	52	M16	169.5	27	40	36	19	13	17.5	37	32	28	8	PA	Noir	Gris

4750C MANETTE INDEXABLE 4750 C, FILETAGE DANS LA MATIÈRE



Filetage dans la matière.

Corp de Manette: Zamac moulé sous pression (alliage de zinc, aluminium, cuivre). Noir RAL 9011.

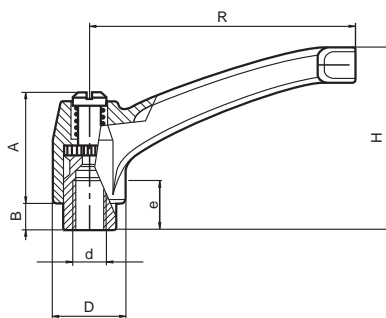
Composants intérieurs: acier avec oxydation noir (UNI 5105).

Sur demande, les inserts peuvent être réalisés à la mesure désiré. SVP nous consulter quantité minimale.

Pour autres couleurs svp nous consulter (orange RAL 2004, gris RAL 7031).

Référence	R	H	A	B	D	d	Matière	Couleur
475004301	43	30	24	5	14	M4	Za	Noir
475004302	43	30	24	5	14	M5	Za	Noir
475004303	43	30	24	5	14	M6	Za	Noir
475006302	65	45	27	7	19	M6	Za	Noir
475006301	65	45	27	7	19	M8	Za	Noir
475008303	80	56	33	8	22	M8	Za	Noir
475008302	80	56	33	8	22	M10	Za	Noir
475008301	80	56	33	8	22	M12	Za	Noir
475009301	94	65	39	10	26	M10	Za	Noir
475009303	94	65	39	10	26	M12	Za	Noir
475009302	94	65	39	10	26	M16	Za	Noir
475010301	108	77	41	12	30	M16	Za	Noir

4750C MANETTE INDEXABLE 4750 C, FILETAGE DANS LA MATIÈRE INOX



Filetage dans la matière.

Corp de Manette: Zamac moulé sous pression (alliage de zinc, aluminium, cuivre). Noir RAL 9011.

Composants intérieurs: acier inoxydable (AISI 303).

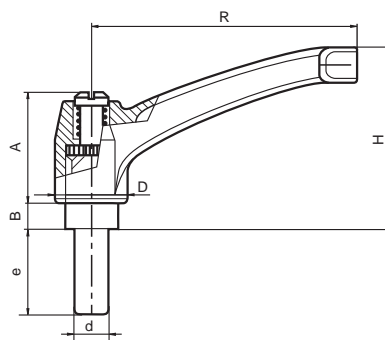
Vis de fixation AISI 304, ressort de rappel AISI 302.

Sur demande, les inserts peuvent être réalisés à la mesure désiré. SVP nous consulter quantité minimale.

Pour autres couleurs svp nous consulter (orange RAL 2004, gris RAL 7031).

Référence	R	H	A	B	D	d	e	Matière	Couleur
475004312	43	30	24	5	14	M5	9	Za	Noir
475004313	43	30	24	5	14	M6	9	Za	Noir
475006312	65	45	27	7	19	M6	10	Za	Noir
475006311	65	45	27	7	19	M8	10	Za	Noir
475008313	80	56	33	8	22	M8	14	Za	Noir
475008312	80	56	33	8	22	M10	13	Za	Noir
475008311	80	56	33	8	22	M12	12	Za	Noir
475009313	94	65	39	10	26	M12	20	Za	Noir
475010311	108	77	41	12	30	M16	26	Za	Noir

4750T MANETTE INDEXABLE 4750 T, TIGE FILETÉE



Tige filetée en acier avec oxydation noire.

Corp de Manette: Zamac moulé sous pression (alliage de Zinc, aluminium, cuivre). Noir RAL 9011.

Composants intérieurs: acier avec oxydation noire (UNI 5105).

Sur demande: les inserts peuvent être réalisés à la mesure désiré. SVP nous consulter quantité minime. Pour autres couleurs svp nous consulter (orange RAL 2004, grey RAL 7031).

Référence	R	H	A	B	D	d	e	Matière	Couleur
475004505	43	30	24	5	14	M5	15	Za	Noir
475004508	43	30	24	5	14	M5	30	Za	Noir
475004509	43	30	24	5	14	M6	15	Za	Noir
475004511	43	30	24	5	14	M6	25	Za	Noir
475004513	43	30	24	5	14	M6	40	Za	Noir
475006512	65	45	27	7	19	M6	20	Za	Noir
475006514	65	45	27	7	19	M6	30	Za	Noir
475006502	65	45	27	7	19	M8	15	Za	Noir
475006501	65	45	27	7	19	M8	30	Za	Noir
475006508	65	45	27	7	19	M8	45	Za	Noir
475008501	80	56	33	8	22	M8	20	Za	Noir
475008505	80	56	33	8	22	M8	40	Za	Noir
475008507	80	56	33	8	22	M10	20	Za	Noir
475008511	80	56	33	8	22	M10	40	Za	Noir
475009517	94	65	39	10	26	M12	20	Za	Noir
475009504	94	65	39	10	26	M12	35	Za	Noir
475009507	94	65	39	10	26	M12	50	Za	Noir
475009515	94	65	39	10	26	M16	30	Za	Noir
475009501	94	65	39	10	26	M16	50	Za	Noir
475010501	108	77	41	12	30	M16	40	Za	Noir
475010502	108	77	41	12	30	M16	60	Za	Noir

4750T MANETTE INDEXABLE 4750 T, TIGE FILETÉ INOX

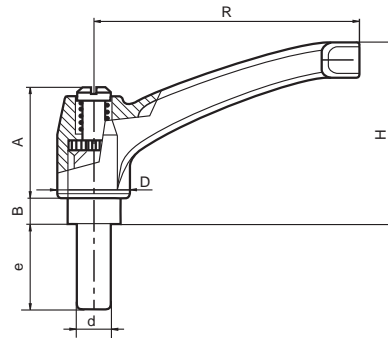


INOX
Stainless
Steel

Tige filetée en acier avec oxydation noire.
Corp de Manette: Zamac moulé sous pression (alliage de zinc, aluminium, cuivre). Noir RAL 9011. Composants intérieurs: acier oxydable (AISI 303). Vis de fixation AISI 304, ressort de rappel AISI 302.

Sur demande, les inserts peuvent être réalisés à la mesure désiré. SVP nous consulter quantité minime.

Pour autres couleurs svp nous consulter (orange RAL 2004, gris RAL 7031).

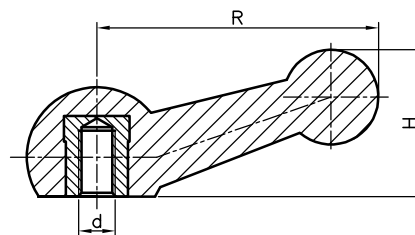


Référence	R	H	A	B	D	d	e	Matière	Couleur
475004521	43	30	24	5	14	M5	16	Za	Noir
475004523	43	30	24	5	14	M5	30	Za	Noir
475004524	43	30	24	5	14	M6	16	Za	Noir
475004526	43	30	24	5	14	M6	30	Za	Noir
475006524	65	45	27	7	19	M8	16	Za	Noir
475006526	65	45	27	7	19	M8	30	Za	Noir
475006528	65	45	27	7	19	M10	20	Za	Noir
475006530	65	45	27	7	19	M10	40	Za	Noir
475008528	80	56	33	8	22	M12	20	Za	Noir
475008530	80	56	33	8	22	M12	50	Za	Noir
475009521	94	65	39	10	26	M12	30	Za	Noir
475010522	108	77	41	12	30	M16	20	Za	Noir
475010523	108	77	41	12	30	M16	50	Za	Noir

1130 BIBOULE FIXE LEVIER



Insert taraudé en acier.
PA: Polyamide renforcé.

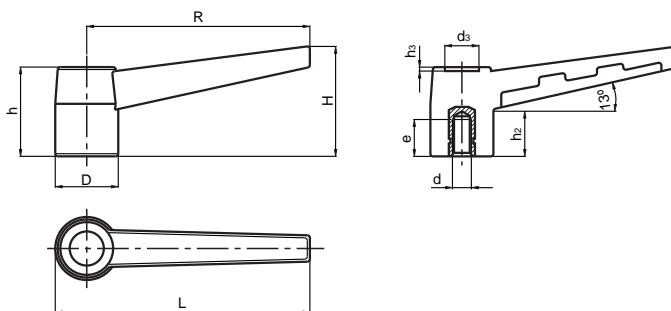


Référence	R	H	d	Matière	Couleur
113008302	77	44	M10	PA	Noir

4751K MANETTE FIXE 4751 K, INSERT TARAUDÉ



Insert taraudé en laiton.
PA: Polyamide renforcé.

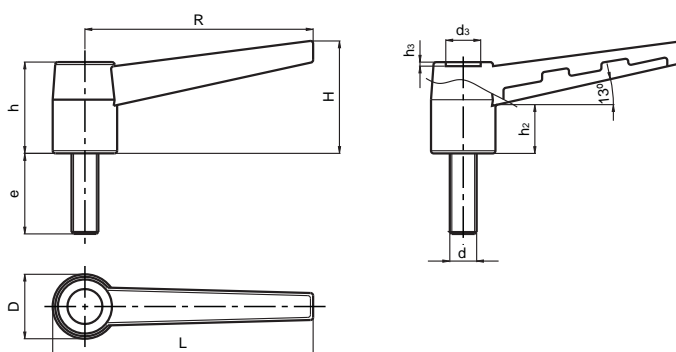


Référence	R	L	H	D	h	h2	h3	d3	d	e	Matière	Couleur
475104301	43	50	21.5	15	19	9	1	7	M6	10	PA	Noir
475106301	68	78	36	21	28.5	11	2	10	M8	15	PA	Noir
475108301	83	93	40	24	34	18	2	13	M10	14	PA	Noir

4751T MANETTE FIXE 4751 T, TIGE FILETÉE



Tige filetée en acier traite.
PA: Polyamide renforcé.

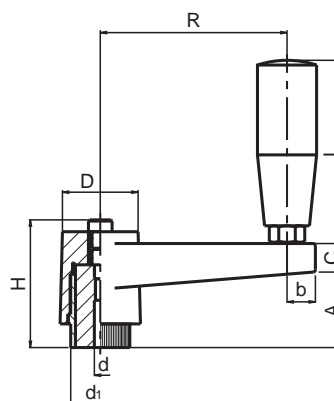


Référence	R	L	H	D	h	h2	h3	d3	d	e	Matière	Couleur
475104501	43	50	21.5	15	19	9	1	7	M6	20	PA	Noir
475104502	43	50	21.5	15	19	9	1	7	M6	40	PA	Noir
475106501	68	78	36	21	28.5	11	2	10	M8	20	PA	Noir
475106502	68	78	36	21	28.5	11	2	10	M8	40	PA	Noir
475108501	83	93	40	24	34	18	2	13	M10	20	PA	Noir
475108502	83	93	40	24	34	18	2	13	M10	40	PA	Noir

4712 MANIVELLE À CLIQUET BTC G, INSERT TROU LISSE ET MANCHE ROTATIF



Insert trou lisse galvanisé.
PA: Polyamide renforcé.

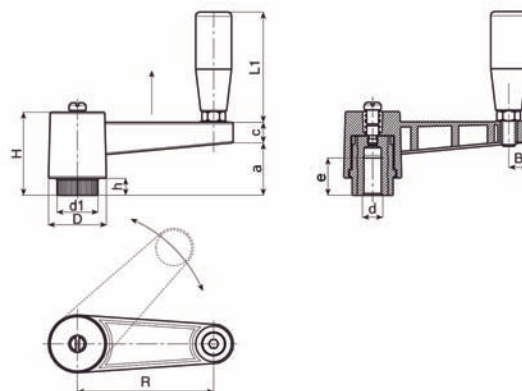


Référence	R	H	d1	D	d	C	A	L	b	Matière	Couleur
471206301	65	45	19	27	5	12	24	56	11	PA	Noir
471208301	80	52	24	34	5	13	33	66	12	PA	Noir
471211301	110	52	24	34	5	14	33	66	13	PA	Noir

4712K MANIVELLE À CLIQUET BTC K, INSERT TARAUDÉ ET MANCHE ROTATIF



Insert taraudé en acier galvanisé.
PA: Polyamide renforcé.

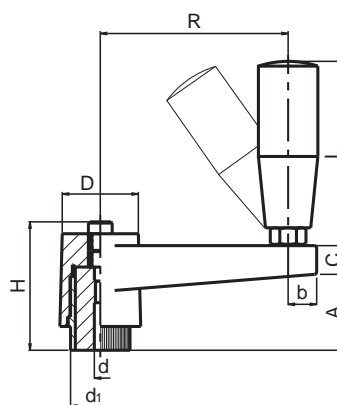


Référence	R	H	d1	D	d	e	C	a	L1	B	Matière	Couleur
471206331	65	46	19	27	M8	18	13	29	56	9	PA	Noir
471206332	65	46	19	27	M10	17	13	29	56	9	PA	Noir
471206333	65	46	19	27	M12	17	13	29	56	9	PA	Noir
471208331	80	50	24	34	M12	22	13	32	66	12	PA	Noir
471208332	80	50	24	34	M14	23	13	32	66	12	PA	Noir
471208333	80	50	24	34	M16	20	13	32	66	12	PA	Noir
471211331	110	50	24	34	M12	20	13	33	66	12	PA	Noir
471211332	110	50	24	34	M14	20	13	33	66	12	PA	Noir
471211333	110	50	24	34	M16	20	13	33	66	12	PA	Noir

4714 MANIVELLE À CLIQUET BTC G, INSERT TROU LISSE ET MANCHE ROTATIF PLIABLE



Insert trou lisse en acier galvanisé.
PA: Polyamide renforcé.

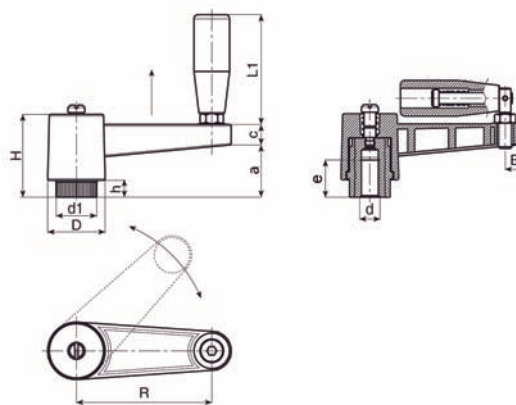


Référence	R	H	d1	D	d	C	A	L	b	Matière	Couleur
471406381	65	45	19	27	5	12	24	56	11	PA	Noir
471408381	80	52	24	34	5	13	33	66	12	PA	Noir
471411381	110	52	24	34	5	14	33	66	13	PA	Noir

4714K MANIVELLE À CLIQUET BTC K, INSERT TARAUDÉ ET MANCHE ROTATIF PLIABLE



Insert taraudé en acier galvanisé.
PA: Polyamide renforcé.

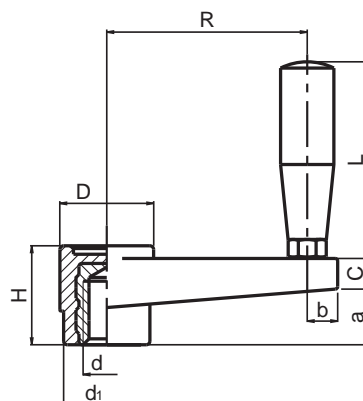


Référence	R	H	d1	D	d	e	C	A	L1	B	Matière	Couleur
471406331	65	46	19	27	M8	18	13	29	54	9	PA	Noir
471406332	65	46	19	27	M10	17	13	29	54	9	PA	Noir
471406333	65	46	19	27	M12	17	13	29	54	9	PA	Noir
471408331	80	50	24	34	M12	22	13	32	75	12	PA	Noir
471408332	80	50	24	34	M14	23	13	32	75	12	PA	Noir
471408333	80	50	24	34	M16	20	13	32	75	12	PA	Noir
471411331	110	50	24	34	M12	20	13	33	75	12	PA	Noir
471411332	110	50	24	34	M14	20	13	33	75	12	PA	Noir
471411333	110	50	24	34	M16	20	13	33	75	12	PA	Noir

4715 MANIVELLE BTC H, INSERT TROU LISSE ET MANCHE ROTATIF NON PLIABLE



Insert trou lisse en acier galvanisé.
PA: Polyamide renforcé.

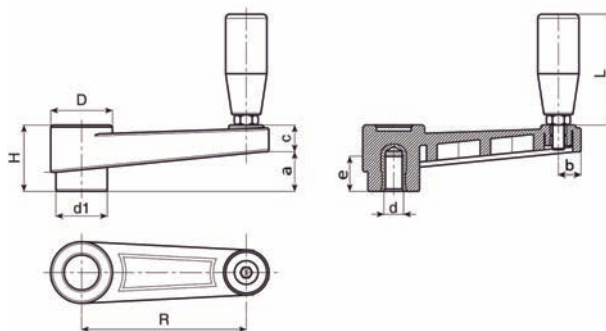


Référence	R	H	d1	D	d	C	a	L	b	Matière	Couleur
471506301	65	29	22	27	5	13	17	56	10	PA	Noir
471508301	80	33	26	31	5	13	18	56	11	PA	Noir
471511301	110	39	29	34	5	14	25	66	12	PA	Noir
471514301	140	49	35	43	5	16	35	76	13	PA	Noir
471518301	185	55	40	47	5	15	40	86	14	PA	Noir

4715K MANIVELLE BTC K, INSERT TARAUDÉ ET MANCHE ROTATIF NON PLIABLE



Insert taraudé en acier galvanisé.
PA: Polyamide renforcé.

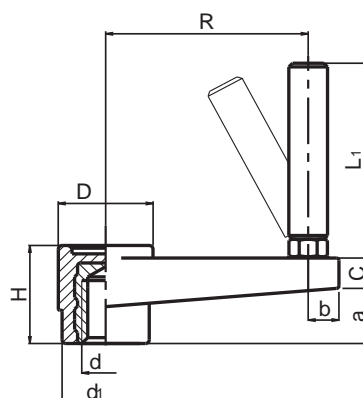


Référence	R	H	d1	D	d	e	C	a	L	b	Matière	Couleur
471506331	65	30	22	26	M8	15	13	17	56	10	PA	Noir
471506332	65	30	22	26	M10	15	13	17	56	10	PA	Noir
471506333	65	30	22	26	M12	18	13	17	56	10	PA	Noir
471508331	80	33	26	30	M8	18	13	19	56	11	PA	Noir
471508332	80	33	26	30	M10	18	13	19	56	11	PA	Noir
471508333	80	33	26	30	M12	18	13	19	56	11	PA	Noir
471511331	110	39	29	33	M10	14	14	22	65	12	PA	Noir
471511332	110	39	29	33	M12	18	14	22	65	12	PA	Noir
471511333	110	39	29	33	M14	18	14	22	65	12	PA	Noir
471514331	140	49	35	43	M12	19	16	34	76	13	PA	Noir
471514332	140	49	35	43	M14	18	16	34	76	13	PA	Noir
471514333	140	49	35	43	M16	18	16	34	76	13	PA	Noir
471518331	185	54	39	46	M12	17	16	40	86	14	PA	Noir
471518332	185	54	39	46	M14	19	16	40	86	14	PA	Noir
471518333	185	54	39	46	M16	18	16	40	86	14	PA	Noir

4716 MANIVELLE BTC H, INSERT TROU LISSE ET MANCHE ROTATIF PLIABLE



Insert trou lise en acier galvanisé.
PA: Polyamide renforcé.

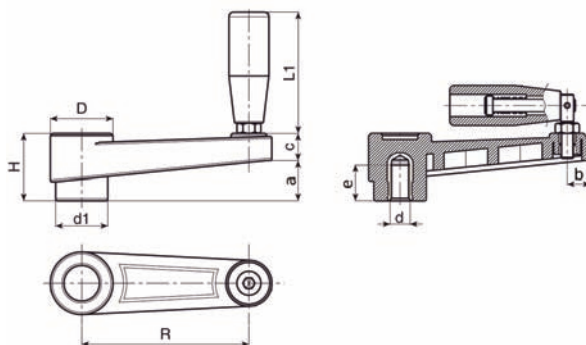


Référence	R	H	d1	D	d	C	a	L1	b	Matière	Couleur
471606381	65	29	22	27	5	13	17	56	10	PA	Noir
471608381	80	33	26	31	5	13	18	56	11	PA	Noir
471611381	110	39	29	34	5	14	25	66	12	PA	Noir
471614381	140	49	35	43	5	16	35	76	13	PA	Noir
471618381	185	55	40	47	5	15	40	86	14	PA	Noir

4716K MANIVELLE BTC K, INSERT TARAUDÉ ET MANCHE ROTATIF Pliable



Insert taraudé en laiton.
PA: Polyamide renforcé.

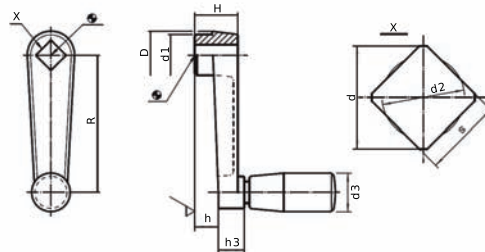


Référence	R	H	d1	D	d	e	C	a	L1	b	Matière	Couleur
471606331	65	30	22	26	M8	15	13	17	54	10	PA	Noir
471606332	65	30	22	26	M10	15	13	17	54	10	PA	Noir
471606333	65	30	22	26	M12	18	13	17	54	10	PA	Noir
471608331	80	33	26	30	M8	18	13	19	54	11	PA	Noir
471608332	80	33	26	30	M10	18	13	19	54	11	PA	Noir
471608333	80	33	26	30	M12	18	13	19	54	11	PA	Noir
471611331	110	39	29	33	M10	14	14	22	75	12	PA	Noir
471611332	110	39	29	33	M12	18	14	22	75	12	PA	Noir
471611333	110	39	29	33	M14	18	14	22	75	12	PA	Noir
471614331	140	49	35	43	M12	19	16	34	89	13	PA	Noir
471614332	140	49	35	43	M14	18	16	34	89	13	PA	Noir
*471614333	140	49	35	43	M16	18	16	34	89	13	PA	Noir
471618331	185	54	39	46	M12	17	16	40	97	14	PA	Noir
471618332	185	54	39	46	M14	19	16	40	97	14	PA	Noir
*471618333	185	54	39	46	M16	18	16	40	97	14	PA	Noir

3805 MANIVELLE AVEC TROU CARRÉ

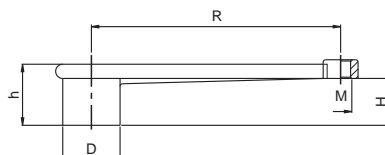


Poigné cylindrique rotative avec trou carré.
Corp de Manette: Zamac (alliage de zinc, aluminium, cuivre) revêtement plastique, noir, mat.
AL: Aluminium, revêtement plastique, noir, mat.
Poigné cylindrique: PF: Duroplast noir 31.
Alternative aux manivelles DIN 469.



Référence	R	h	H	d1	d	s	d2	D	h3	d3	Matière
380500420	50	10	18	16	10,1	8	8,4	18	10	14	Za
380500422	64	11	20	19	13,1	10	10,5	22	12	18	Za
380500424	80	14	24	23	13,1	10	10,5	26	14	21	Za
380500436	100	17	28	27	16,1	12	12,6	30	15	23	Za
380500414	125	22	34	32	18,1	14	14,7	35	18	26	AL
380500416	160	26	38	35	22,2	17	17,9	39	18	26	AL

3330 POIGNÉE À LEVIER EN ALUMINIUM DIN 469 F



Sans trou central

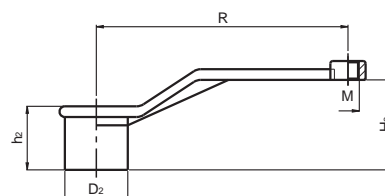
AL: Aluminium.

Trou taraudé pour poignée.

Poignées recommandées: 3310,3311,3312 or 3313 (page 86), ne sont pas inclus.

Référence	R	H	h	D	M	Matière	Couleur
333012101	125	22	35	35	M10	AL	Naturel
333016101	160	31	41	38	M10	AL	Naturel
333020101	200	35	49	46	M12	AL	Naturel
333025101	250	28	48	48	M12	AL	Naturel

3332 LEVIER EN ALUMINIUM DIN 468 F



Sans trou central.

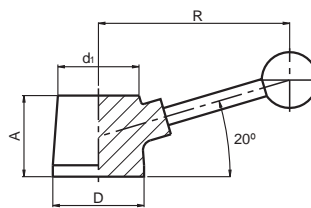
AL: Aluminium

Trou taraudé pour poignée.

Poignées recommandées: 3310,3311,3312 or 3313 (page 86), ne sont pas inclus.

Référence	R	H2	h2	D2	M	Matière	Couleur
333210101	100	48	28	28	M8	AL	Naturel
333212101	125	50	35	35	M10	AL	Naturel
333216101	160	60	38	41	M10	AL	Naturel
333220101	200	75	47	45	M12	AL	Naturel
333225101	250	91	48	47	M12	AL	Naturel

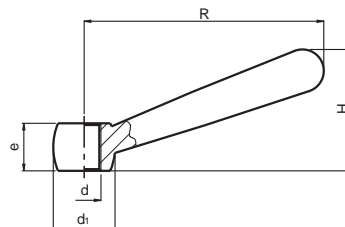
3338 LEVIER DE CONNEXION SN-KG F



Sans trou central
AL: Aluminium
Levier en acier chromé, boule lisse bakelite noire.

Référence	R	D	A	d1	Matière	Couleur
333830101	80	30	23	21	AL	Naturel
333850101	120	50	40	40	AL	Naturel
333862101	150	63	40	50	AL	Naturel
333870101	175	70	45	56	AL	Naturel
333880101	190	80	50	66	AL	Naturel

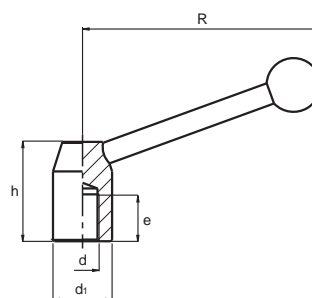
3740 LEVIER DIN 99-N



Trou central taraudé.
FE: Acier traité bleui.
Disponible en Acier Inoxydable,
sur demande.

Référence	R	d	e	d1	H	Matière	Couleur
374000050	50	M6	9.5	12	24	FE	Bleui
374000063	63	M8	12.5	16	31	FE	Bleui
374000080	80	M10	15	20	38	FE	Bleui
374000100	100	M12	19	25	47	FE	Bleui
374000125	125	M16	25	32	60	FE	Bleui
374000160	160	M20	31	40	76	FE	Bleui
374000200	200	M24	41	50	97	FE	Bleui

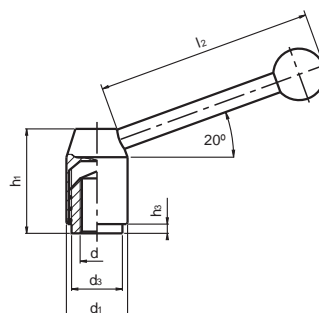
3743 LEVIER FIXE C AVEC BOULE



Filetage femelle.
FE: Acier bleui. Boule lisse en bakelite noire.

Référence	d1	R	h	d	e	Matière	Couleur
374320301	20	72	33	M8	15	FE	Bleui
374322301	22	85	37	M10	15	FE	Bleui
374328301	28	115	47	M12	18	FE	Bleui
374336301	36	145	58	M16	24	FE	Bleui
374345301	45	180	71	M20	30	FE	Bleui

3744 LEVIER DEBRAYABLE C AVEC BOULE



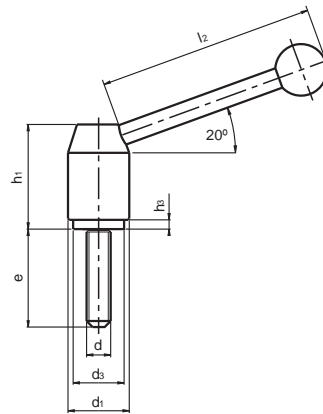
Filetage femelle.
FE: Acier bleui. Boule lisse en bakelite noire.

Référence	d1	d3	h3	h1	l2	d	Matière	Couleur
374421301	21	13	1	33	70	M8	FE	Bleui
374424301	24	16	2.5	40	96	M10	FE	Bleui
374428301	28	19	4.5	48	110	M12	FE	Bleui
374433301	33	23	5.5	55	124	M16	FE	Bleui
374440301	40	30	5.5	68	138	M20	FE	Bleui

3744 LEVIER DEBRAYABLE C AVEC BOULE, TIGE FILETÉE



Tige filetée.
FE: Acier bleui. Boule lisse en bakelite noire.



Référence	d1	d3	h3	h1	l2	d	e	Matière	Couleur
374421501	21	13	1	33	70	M8	32	FE	Bleui
374424501	24	16	2.5	40	96	M10	40	FE	Bleui
374428501	28	19	4.5	48	110	M12	50	FE	Bleui
374433501	33	23	5.5	55	124	M16	63	FE	Bleui
374440501	40	30	5.5	68	138	M20	80	FE	Bleui