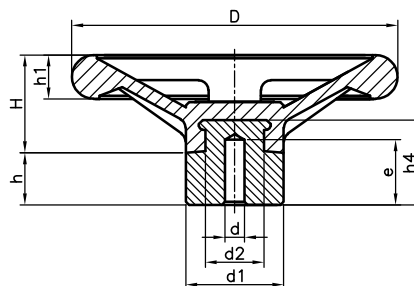


# Ecko Tech **Volants de Manoeuvre**

Page		Page		Page	
69		73		81	
69		74		82	
70		75			
70		75			
70		76			
71		77			
71		78			
72		79			
72		79			
72		80			
73		80			
73		81			

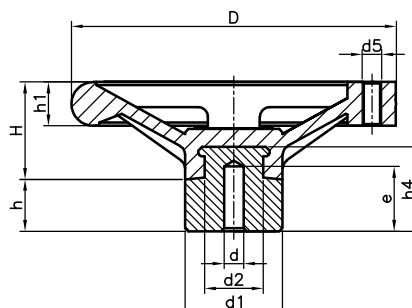
## 1131s VOLANT DE MANOEUVRE À QUATRE BRAS, NOYAU AVEC TROU LISSE



Noyau en acier zingué.  
PF: Bakelite noire FS 31 DIN 7708.

Référence	D	H	d	e	d2	h4	d1	h	h1	Matière	Couleur
113110601	100	31	5,25	20	18	26	30	16	13,5	PF	Noir
113112601	125	37	8	25	28	32	40	22	14	PF	Noir
113115601	150	50	10	30	30	55	50	30	18	PF	Noir
113117601	175	51	10	30	30	55	50	30	20	PF	Noir
113120601	200	70	10	30	30	55	50	30	26	PF	Noir
113130601	300	98	10	30	34	60	60	18	30	PF	Noir

## 1131sa VOLANT DE MANOEUVRE À QUATRE BRAS, NOYAU TROU LISSE, AVEC TROU POUR POIGNÉE



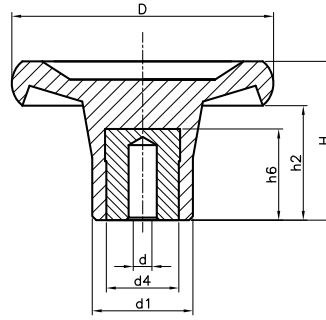
Noyau en acier zingué.  
Trou pour poignée fixe ou tournante,  
codes 1141, 1136 and 1137.  
PF: Bakelite noir FS 31 DIN 7708.

Référence	D	H	d	e	d2	h4	d1	h	h1	d5	Matière	Couleur
113110651	100	31	5,25	20	18	26	30	16	13,5	M6	PF	Noir
113112651	125	37	8	25	28	32	40	22	14	M6	PF	Noir
113115651	150	50	10	30	30	55	50	30	18	M8	PF	Noir
113117651	175	51	10	30	30	55	50	30	20	M10	PF	Noir
113120651	200	70	10	30	30	55	50	30	26	M12	PF	Noir

## 1132H VOLANT DE MANOEUVRE SOLID H, INSERT TROU LISSE



Insert en acier traité.  
PF: Bakelite noire FS 31 DIN 7708.

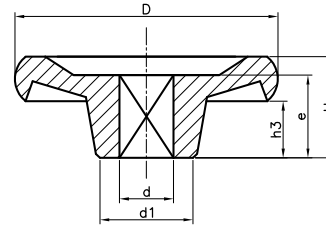


Référence	D	H	d	d1	h2	h6	d4	Matière	Couleur
113204301	45	26,5	5,25	20	17	17	14	PF	Noir
113206302	65	31	5,25	25	20	22	18	PF	Noir
113208302	80	38	5,25	30	25	22	18	PF	Noir

## 1132P VOLANT DE MANOEUVRE SOLID P, TROU CARRÉ



Trou carré.  
PF: Bakelite noire FS 31 DIN 7708.

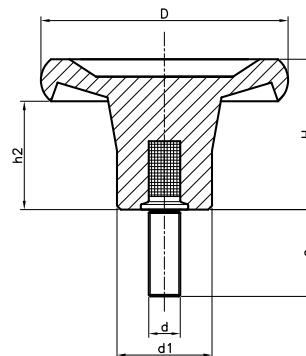


Référence	D	H	d	e	h3	d1	Matière	Couleur
113206401	65	20	10x10	15	11	26	PF	Noir
113208401	80	21	10x10	15	9	34	PF	Noir
113210401	100	23	10x10	15	5	44	PF	Noir
113212401	125	31	12x12	21	10	40	PF	Noir
113215401	150	32	12x12	21	7	50	PF	Noir

## 1132T VOLANT DE MANOEUVRE SOLID T, TIGE FILETÉE



Tige filetée en acier traité.  
PF: Bakelite noire FS 31 DIN 7708.

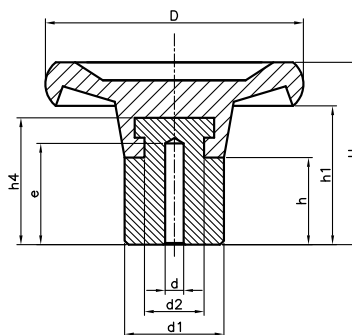


Référence	D	H	d	e	d1	h2	Matière	Couleur
113204501	45	26	M8	27	20	16	PF	Noir
113206506	65	30	M10	33	25	19	PF	Noir
113208502	80	37	M12	40	30	24	PF	Noir

## 1132S VOLANT DE MANOEUVRE SOLID S, NOYAU TROU LISSE



Noyau en acier zingué.  
PF: Bakelite noire FS 31 DIN 7708.

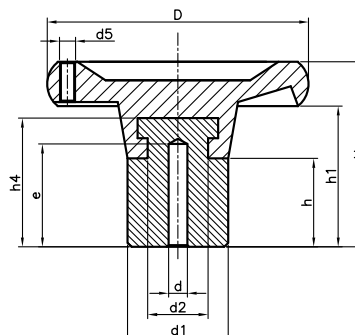


Référence	D	H	d	e	d2	h4	d1	h	h1	Matière	Couleur
113204601	45	33	5,25	20	11	20	20	24	21	PF	Noir
113206601	65	39	5,25	22	19	29	25	24	28	PF	Noir
113208601	80	43	5,25	20	18	26	30	24	31	PF	Noir
113210601	100	52	8	25	28	32	40	25	34	PF	Noir
113212601	125	64	8	25	28	32	40	25	43	PF	Noir
113215601	150	82	10	30	35	50	50	30	57	PF	Noir
113217601	175	84	10	30	35	50	50	30	64	PF	Noir
113220601	200	86	10	30	35	50	50	30	64	PF	Noir

## 1132Sa VOLANT DE MANOEUVRE SOLID Sa, NOYAU TROU LISSE, AVEC TROU POUR POIGNÉE

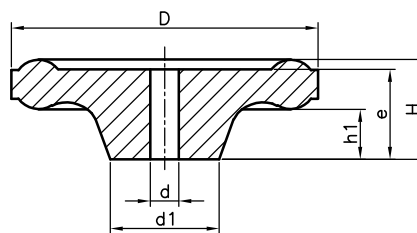


Noyau en acier zingué.  
Trou pour poignée fixe ou tournante,  
codes 1141, 1136 et 1137.  
PF: Bakelite noire FS 31 DIN 7708.



Référence	D	H	d	e	d2	h4	d1	h	h1	d5	Matière	Couleur
113210651	100	52	8	25	28	32	40	25	34	M6	PF	Noir
113212651	125	64	8	25	28	32	40	25	43	M8	PF	Noir
113215651	150	82	10	30	35	50	50	30	57	M10	PF	Noir
113217651	175	84	10	30	35	50	50	30	64	M10	PF	Noir
113220651	200	86	10	30	35	50	50	30	64	M12	PF	Noir

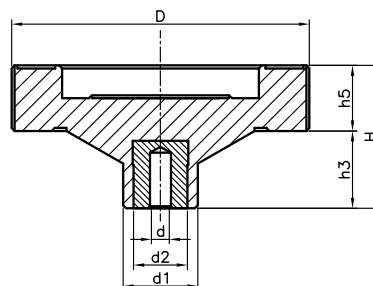
## 1173 VOLANT DE MANOEUVRE Q, TROU CARRÉ



Trou carré.  
PF: Bakelite noire FS 31 DIN 7708.

Référence	D	H	d	e	d1	h1	Matière	Couleur
117335201	35	15	5x5	13	13	9	PF	Noir
117350201	50	22	7x7	17	21	10	PF	Noir
117361201	61	20	7x7	18	21	10	PF	Noir
117371201	71	24	7x7	22	27	12	PF	Noir
117371202	71	24	8x8	22	27	12	PF	Noir

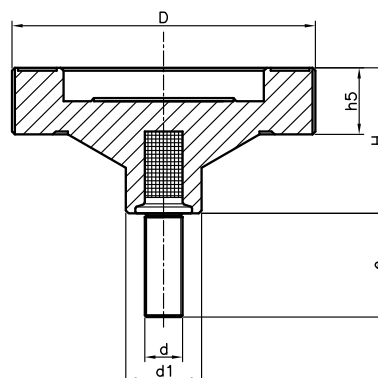
## 1183H VOLANT DE MANOEUVRE H, INSERT TROU LISSÉ



Insert en acier traité.  
PF: Bakelite noire FS 31 DIN 7708.

Référence	D	H	d	d1	d2	h5	h3	Matière	Couleur
118306301	65	36	5,25	25	18	15	22	PF	Noir
118308301	80	38	5,25	25	18	16	22	PF	Noir

## 1183T VOLANT DE MANOEUVRE T, TIGE FILETÉE



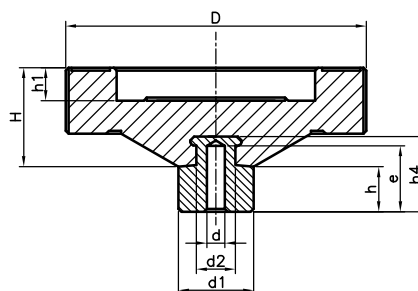
Tige filetée en acier traité.  
PF: Bakelite noire FS 31 DIN 7708.

Référence	D	H	d	e	d1	h5	Matière	Couleur
118306501	65	37	M10	33	25	15	PF	Noir
118308502	80	38	M12	40	25	16	PF	Noir

## 1183S VOLANT DE MANOEUVRE SIX S, NOYAU TROU LISSE



Noyau en acier zingué.  
PF: Bakelite noire FS 31 DIN 7708.

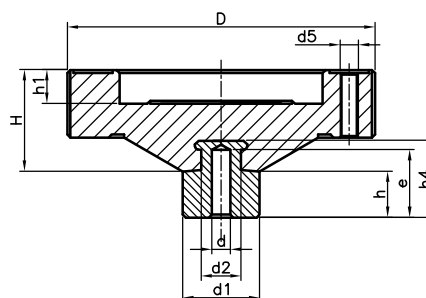


Référence	D	H	d	d1	d2	e	h1	h4	h	Matière	Couleur
118306601	65	30	5,25	25	19	15	10	29	15	PF	Noir
118308601	80	30	5,25	25	19	15	10	29	15	PF	Noir
118310601	100	33	5,25	25	19	15	11	29	15	PF	Noir
118313601	130	33	5,25	30	18	20	11	26	16	PF	Noir

## 1183Sa VOLANT À MANOEUVRE Sa, NOYAU TROU LISSE AVEC TROU POUR POIGNÉE



Noyau en acier zingué.  
Trou pour poignée fixe ou tournante,  
codes 1141, 1136 et 1137.  
PF: Bakelite noire FS 31 DIN 7708.

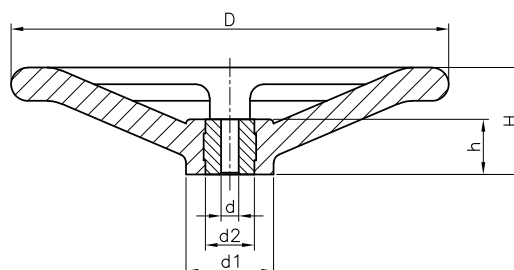


Référence	D	H	d	d1	d2	d5	e	h1	h4	h	Matière	Cou-
118310651	100	33	5,25	25	19	M6	15	11	29	15	PF	Noir
118313651	130	33	5,25	30	18	M8	20	11	26	16	PF	Noir

## 1184D\* VOLANT DE MANOEUVRE D\*, INSERT TROU LISSE



Insert en acier traité.  
PF: Bakelite noire FS 31 DIN 7708.



Référence	D	H	d1	d	d2	h	Matière	Couleur
118412401	128	38	30	10	20	21	PF	Noir
118415401	150	61	34	10	25	31	PF	Noir
118416401	160	50	35	10	25	31	PF	Noir
118420401	200	54	48	10	25	31	PF	Noir
118425401	250	61	50	10	25	31	PF	Noir

## 3301G\* DIN 950-A4 G\*, ALUMINIUM, TROU LISSE

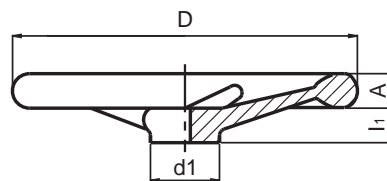


Trou passant central, Ø 5 à 10 mm.

AL: Aluminium, poli.

Disponible sous demande avec rainure de clavette.

Veillez SVP nous consulter.



Référence	D	d1	l1	A	N° des rayons	Matière	Couleur
330108101	80	24	16	14	3	AL	Poli
330110101	100	26	17	15	3	AL	Poli
330112101	125	29	18	16	3	AL	Poli
330114101	140	30	19	17	3	AL	Poli
330116101	160	37	20	18	3	AL	Poli
330118101	180	38	22	20	3	AL	Poli
330120101	200	42	24	22	3	AL	Poli
330122101	225	44	26	24	5	AL	Poli
330125101	250	53	28	26	5	AL	Poli
330128101	280	56	30	26	5	AL	Poli
330131101	315	57	33	28	5	AL	Poli
330136101	360	70	35	30	5	AL	Poli
330140101	400	70	38	32	5	AL	Poli
330150101	500	79	45	34	5	AL	Poli
330156101	560	102	50	36	5	AL	Poli

## 3301G\*a DIN 950-A4 G\*a, ALUMINIUM, TROU LISSE ET TROU POUR POIGNÉE



Trou passant central, Ø 5 à 10 mm.

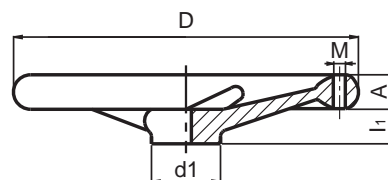
AL: Aluminium, poli.

M: Trou pour poignée. Poignée recommandées codes:

3310, 3311, 3312, 3313.

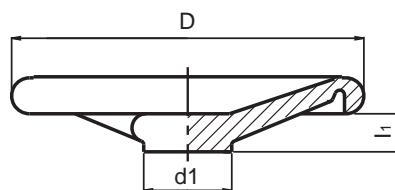
Disponible sous demande avec rainure de clavette.

Veillez SVP nous consulter.



Référence	D	d1	l1	A	N° des rayons	M	Matière	Couleur
330108151	80	24	16	14	3	M6	AL	Poli
330110151	100	26	17	15	3	M6	AL	Poli
330112151	125	29	18	16	3	M8	AL	Poli
330114151	140	30	19	17	3	M8	AL	Poli
330116151	160	37	20	18	3	M10	AL	Poli
330118151	180	38	22	20	3	M10	AL	Poli
330120151	200	42	24	22	3	M10	AL	Poli
330122151	225	44	26	24	5	M10	AL	Poli
330125151	250	53	28	26	5	M12	AL	Poli
330128151	280	56	30	26	5	M12	AL	Poli
330131151	315	57	33	28	5	M12	AL	Poli
330136151	360	70	35	30	5	M12	AL	Poli
330140151	400	70	38	32	5	M16	AL	Poli
330150151	500	79	45	34	5	M16	AL	Poli
330156151	560	102	50	36	5	M16	AL	Poli

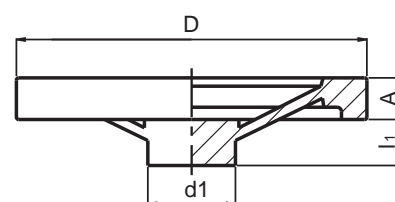
## 3304G\* VOLANT DE MANOEUVRE HR-RI G\*, ALUMINIUM, TROU LISSE



Trou passant central, Ø 5 à 10 mm.  
 AL: Aluminium, non poli.  
 Bord légèrement poli.  
 Sur la surface est écrit: OUVERT - FERME,  
 OPEN - CLOSED.

Référence	D	d1	l1	N° des rayons	Matière	Couleur
330410101	100	27	17	3	AL	Non poli
330412101	125	39	17	3	AL	Non poli
330414101	140	37	18	3	AL	Non poli
330416101	160	38	20	3	AL	Non poli
330420101	200	38	24	3	AL	Non poli
330422101	225	55	26	5	AL	Non poli
330425101	250	54	28	5	AL	Non poli
330431101	315	60	30	5	AL	Non poli
330440101	400	70	27	5	AL	Non poli
330450101	500	80	27	5	AL	Non poli

## 3305G\* VOLANT DE MANOEUVRE 2 BRAS G\*, ALUMINIUM TROU LISSE

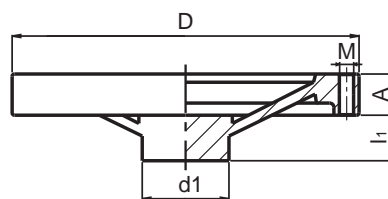


Trou passant central, Ø 5 à 10 mm.  
 AL: Aluminium, poli.  
 Disponible sous demande avec rainure  
 de clavette.  
 Veuillez SVP nous consulter.

Référence	D	d1	l1	A	Matière	Couleur
330508101	80	20	16	14	AL	Poli
330510101	100	25	17	15	AL	Poli
330512101	125	35.5	18	17	AL	Poli
330514101	140	37	19	19	AL	Poli
330516101	160	39	20	18	AL	Poli
330518101	180	41	22	21	AL	Poli
330520101	200	47	24	22	AL	Poli
330525101	250	50	28	25	AL	Poli
330532101	315	57	33	30	AL	Poli



## 3305G\*a VOLANT À MANOEUVRE 2 BRAS G\*a, ALUMINIUM, TROU LISSE ET TROU POUR POIGNÉE



Trou passant central, Ø 5 à 10 mm.

AL: Aluminium, poli.

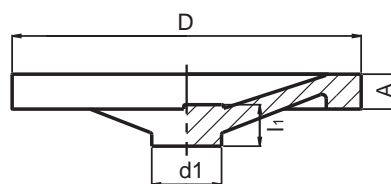
M= Trou pour poignée. Poignées recommandées codes: 1136,1137, 3314, 3316, 3738.

Disponible sous demande avec rainure de clavette.

Veillez SVP nous consulter.

Référence	D	d1	l1	A	M	Matière	Couleur
330508151	80	20	16	14	M6	AL	Poli
330510151	100	25	17	15	M6	AL	Poli
330512151	125	35.5	18	17	M8	AL	Poli
330514151	140	37	19	19	M8	AL	Poli
330516151	160	39	20	18	M10	AL	Poli
330518151	180	41	22	21	M10	AL	Poli
330520151	200	47	24	22	M10	AL	Poli
330525151	250	50	28	25	M12	AL	Poli
330532151	315	57	33	30	M12	AL	Poli

## 3308G\* VOLANT À MANOEUVRE SOLID SGF-GH G\*, ALUMINIUM, TROU LISSE



Trou passant central, Ø 5 à 10 mm.

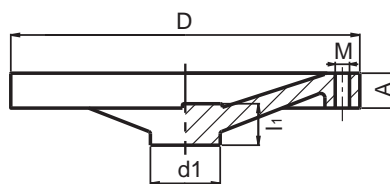
AL: Aluminium, poli.

Disponible sous demande avec rainure de clavette.

Veillez SVP nous consulter.

Référence	D	d1	l1	A	Matière	Couleur
330808101	80	26	16	16	AL	Poli
330810101	100	30	17	18	AL	Poli
330812101	125	30	18	21	AL	Poli
330814101	140	35	19	22	AL	Poli
330816101	160	42	20	24	AL	Poli
330818101	180	43	22	25	AL	Poli
330820101	200	50	24	26	AL	Poli
330822101	225	52	26	27	AL	Poli
330825101	250	50	29	31	AL	Poli
330828101	280	56	31	30	AL	Poli
330831101	315	60	34	33	AL	Poli

## 3308G\*a VOLANT DE MANOEUVRE SOLID SGF-GH G\*, ALUMINIUM, TROU LISSE AVEC TROU POUR POIGNÉE



Trou passant central, Ø 5 à 10 mm.

AL: Aluminium, poli.

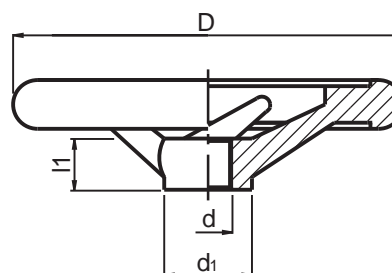
M= trou pour poignée. Poignées recommandées codes: 1136, 1137, 3314, 3316 or 3738.

Disponible sous demande avec rainure de clavette.

Veuillez SVP nous consulter.

Référence	D	d1	l1	A	M	Matière	Couleur
330808151	80	26	16	16	M6	AL	Poli
330810151	100	30	17	18	M6	AL	Poli
330812151	125	30	18	21	M8	AL	Poli
330814151	140	35	19	22	M8	AL	Poli
330816151	160	42	20	24	M10	AL	Poli
330818151	180	43	22	25	M10	AL	Poli
330820151	200	50	24	26	M10	AL	Poli
330822151	225	52	26	27	M12	AL	Poli
330825151	250	50	29	31	M12	AL	Poli
330828151	280	56	31	30	M12	AL	Poli
330831151	315	60	34	33	M12	AL	Poli

## 3701G\* DIN 950-A4 G\*, FONTE GRIS



Trou passant central.

FE: Fonte gris clairement ébavurée.

Disponible sous demande avec rainure de clavette.

Veuillez SVP nous consulter.

Référence	D	d1	l1	d	N° des rayons	Matière
370108101	80	24	16	10	3	Fe
370110101	100	26	17	10	3	Fe
370112101	125	28	18	12	3	Fe
370114101	140	30	19	14	3	Fe
370116101	160	32	20	14	3	Fe
370120101	200	38	24	18	3	Fe
370125101	250	45	28	22	5	Fe
370131101	315	53	33	26	5	Fe
370140101	400	65	38	30	5	Fe

## 3701G\*a DIN 950-A4 G\*A, FONTE GRIS, AVEC TROU POUR POIGNÉE



Trou passant central.

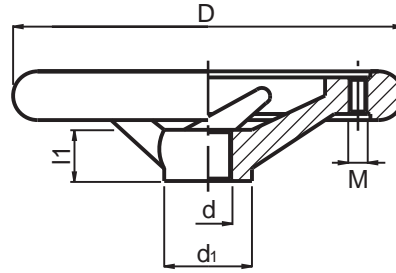
FE: Fonte gris, clairement ébavurée.

Noyau usiné.

d5= Trou taraudé pour poignée. Codes d'articles recommandés: 3710 ou 3712.

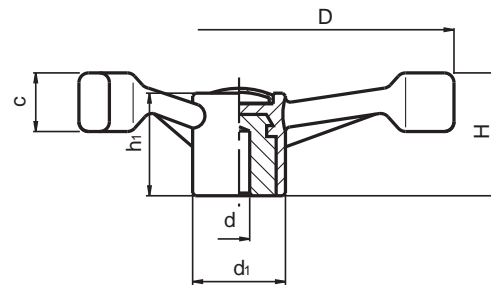
Disponible sous demande avec rainure de clavette.

Veillez SVP nous consulter.



Référence	D	d1	l1	d	M	N° des rayons	Matière
370108151	80	24	16	10	M6	3	Fe
370110151	100	26	17	10	M6	3	Fe
370112151	125	28	18	12	M8	3	Fe
370114151	140	30	19	14	M8	3	Fe
370116151	160	32	20	14	M10	3	Fe
370120151	200	38	24	18	M10	3	Fe
370125151	250	45	28	22	M12	5	Fe
370131151	315	53	33	26	M12	5	Fe
370140151	400	65	38	30	M16	5	Fe

## 4713 VOLANT DE MANOEUVRE À TROIS BRAS, INSERT PASSANT TROU LISSE



Insert percé passant en acier galvanisé.

PA: Polyamide renforcé.

Bouton: Couleur gris RAL 7035.

dm=Diàmetre maximum réalisable en repris d'usinage.

Autres couleurs alternatives de bouton:

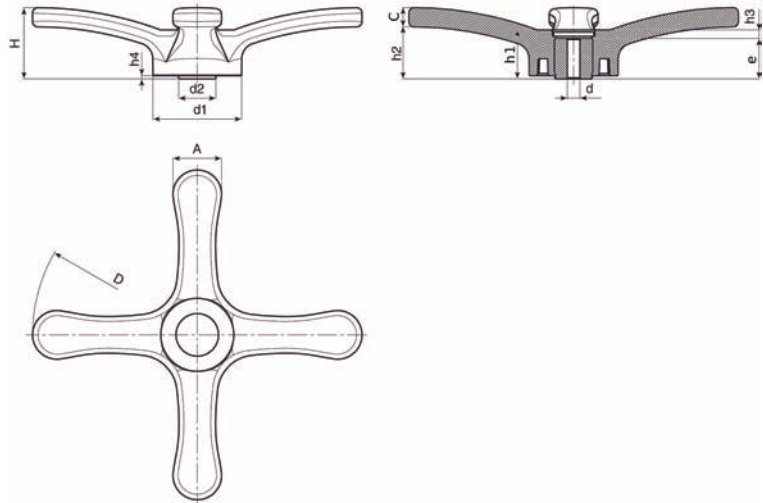
Veillez SVP nous consulter.

Sur des quantités minimales on peut fournir

l'insert central avec rainure de clavette ou avec filetage.

Référence	D	H	h1	d1	d	dm	c	Matière	Couleur	Bouton
471314301	137	45	39	38	5	22	23	PA	Noir	Gris
471318301	177	56	43	38	5	22	24	PA	Noir	Gris
471322301	221	61	46	38	5	22	28	PA	Noir	Gris

## 4730H VOLANT DE MANOEUVRE À QUATRE BRAS, INSERT PASSANT TROU LISSE



Insert percé passant en acier galvanisé.  
PA: Polyamide renforcé.

Bouton: couleur Gris RAL 7035.

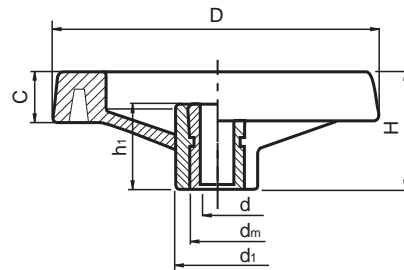
dm= Diàmetre maximum réalisable en repris d'usinage.

Autres couleurs de bouton. Veuillez SVP nous consulter.

Sur des quantités minimales on peut fournir l'insert central avec rainure de clarette ou avec filetage.

Référence	D	H	h1	h4	h2	h3	e	d1	d	dm	d2	C	A	Matière	Couleur	Bouton
473031301	308	66	45,5	3	46	7,5	38	83	5 H9	26	35,5	20	45,5	PA	Noir	Gris
473031302	308	66	45,5	3	46	7,5	38	83	18 H7	26	35,5	20	45,5	PA	Noir	Gris

## 4731D\* VOLANT DE MANOEUVRE À DEUX BRAS



Insert percé passant en acier galvanisé.

PA: Polyamide renforcé

Bouton: Couleur gris (RAL 7035).

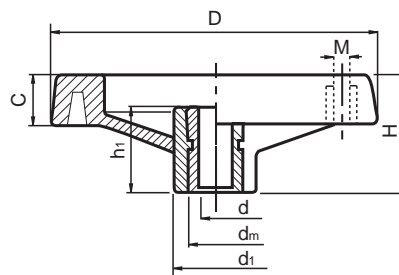
dm=Diàmetre maximum réalisable en repris d'usinage.

Référence	D	H	d1	C	h1	d	dm	Matière	Couleur	Bouton
473108301	80	34	24	14	26	5	12	PA	Noir	Gris
473110301	100	42	28	16	33	5	16	PA	Noir	Gris
473113301	130	50	32	20	36	5	18	PA	Noir	Gris
473116301	160	56	40	24	40	5	22	PA	Noir	Gris
473120301	200	61	51	28	40	5	22	PA	Noir	Gris
473125301	250	71	56	32	47	5	28	PA	Noir	Gris
473135301	350	80	68	37	50	5	30	PA	Noir	Gris

## 4731D\*a VOLANT DE MANOEUVRE À DEUX BRAS, INSERT PASSANT TROU LISSE



Insert percé passant en acier galvanisé.  
 PA: Polyamide renforcé.  
 Bouton: Couleur gris (RAL 7035).  
 dm=Diàmetre maximum réalisable en repris d'usinage.  
 M=filetage pour poignée.  
 Poignées recommandées 4733, 4734 et 4735 (pas livrées avec le volant).

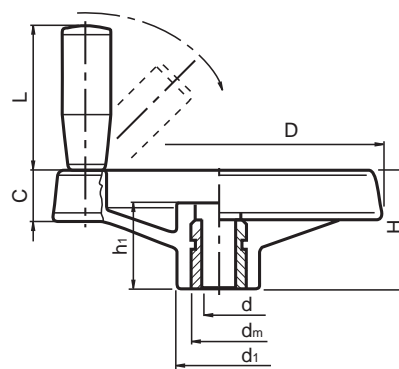


Référence	D	H	M	d1	C	h1	d	dm	Matière	Couleur	Bouton
473108701	80	34	M6	24	14	26	5	12	PA	Noir	Gris
473110701	100	42	M6	28	16	33	5	16	PA	Noir	Gris
473113701	130	50	M8	32	20	36	5	18	PA	Noir	Gris
473116701	160	56	M8	40	24	40	5	22	PA	Noir	Gris
473120701	200	61	M8	51	28	40	5	22	PA	Noir	Gris
473125701	250	71	M10	56	32	47	5	28	PA	Noir	Gris
473135701	350	80	M10	68	37	50	5	30	PA	Noir	Gris

## 4731 VOLANT DE MANOEUVRE 2R D\*mp, INSERT PASSANT TROU LISSE

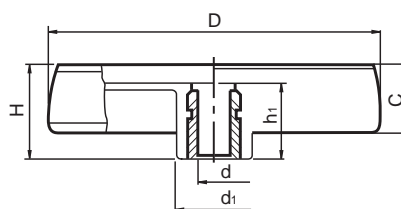


Insert percé passant en acier galvanisé.  
 Mécanisme interne pour poignée pliable en acier avec oxydation noire.  
 Livré assemblé avec la poignée eclipsable.  
 PA: Polyamide renforcé.  
 Bouton: Couleur gris (RAL 7035).  
 dm=Diàmetre maximum réalisable en repris d'usinage



Référence	D	H	d1	C	h1	d	dm	L	Matière	Couleur	Bouton
473113801	130	52	31	23	33.5	5	18	58	PA	Noir	Gris
473116801	160	55	40	24	35	5	22	70	PA	Noir	Gris
473135801	350	80	67	37	50	5	30	90	PA	Noir	Gris

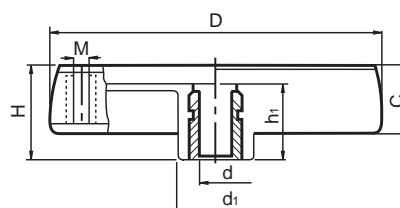
## 4732D\* VOLANT DE MANOEUVRE PLEIN D\*, INSERT PASSANT TROU LISSE



Insert percée passant en acier galvanisé.  
 PA: Polyamide renforcé.  
 Bouton: Couleur gris (RAL 7035).  
 dm=Diàmetre maximum réalisable en repris d'usinage.

Référence	D	H	d1	C	h1	d	dm	Matière	Couleur	Bouton
473208301	80	33	24	17	29	5	12	PA	Noir	Gris
473210301	100	39	30	21	34	5	16	PA	Noir	Gris
473212301	125	44	36	24	37	5	18	PA	Noir	Gris
473215301	150	53	38	29	43	5	22	PA	Noir	Gris
473217301	175	56	40	32	46	5	22	PA	Noir	Gris
473220301	200	59	44	34	49	5	28	PA	Noir	Gris
473225301	250	68	59	39	58	5	28	PA	Noir	Gris

## 4732D\*a VOLANT DE MANOEUVRE PLEIN, INSERT PASSANT TROU LISSE, AVEC TROU POUR POIGNÉE



Insert PRINCIPALE: percée passant en acier galvanisé.  
 Insert laterale: Taraudé en laiton  
 PA: Polyamide renforcé  
 Bouton: Couleur gris (RAL 7035).  
 dm=Diàmetre maximum réalisable en repris d'usinage.  
 M=filetage pour poignée.  
 Poignées recommandées 4733, 4734 et 4735 (pas livrées avec le volant)

Référence	D	H	d1	C	h1	d	M	dm	Matière	Couleur	Bouton
473208701	80	33	24	17	29	5	M6	12	PA	Noir	Gris
473210701	100	39	30	21	34	5	M6	16	PA	Noir	Gris
473212701	125	44	36	24	37	5	M8	18	PA	Noir	Gris
473215701	150	53	38	29	43	5	M10	22	PA	Noir	Gris
473217701	175	56	40	32	46	5	M10	22	PA	Noir	Gris
473220701	200	59	44	34	49	5	M10	28	PA	Noir	Gris
473225701	250	68	59	39	58	5	M10	28	PA	Noir	Gris



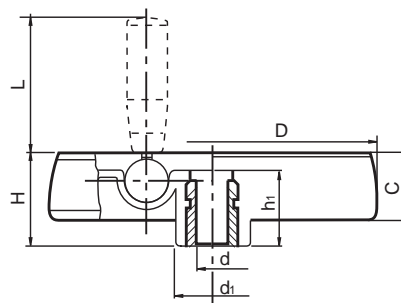
Insert percé passant en acier galvanisé.  
Mécanisme interne pour poignée pliable en  
acier avec oxydation noire.

Livré assemblé avec la poignée eclipsable.

PA: Polyamide renforcé

Bouton: Couleur gris (RAL 7035).

dm=Diàmetre maximum réalisable en repris  
d'usinage.



Référence	D	H	d1	C	h1	d	dm	L	Matière	Couleur	Bouton
473208781	80	33	24	18	29	5	12	38	PA	Noir	Gris
473210781	100	42	30	24	36	5	16	48	PA	Noir	Gris
473212781	125	47	36	27	40	5	18	58	PA	Noir	Gris
473215781	150	53	38	28	44	5	22	60	PA	Noir	Gris
473217781	175	58	40	33	48	5	28	80	PA	Noir	Gris
473220781	200	63	44	38	53	5	28	90	PA	Noir	Gris
473225781	250	67	60	38	58	5	28	90	PA	Noir	Gris