

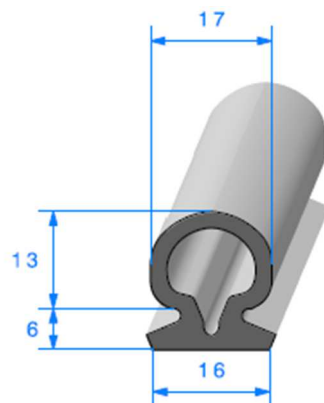
Fiche technique du produit

Profil 1286000

Profil à talon - EPDM compact

Conditionnement	25 mètres
Poids spécifique	206 g/m
Tenue température	- 30 °C/+ 100 °C
Dureté	70 Shore A
Allongement rupture	300 %

Dessin du profil



Echelle 1 : 1

Tolérance des produits

Les tolérances de fabrication des joints doivent être en accord avec la norme **ISO 3302-1**, qui spécifie les catégories de tolérances dimensionnelles et leurs valeurs pour les produits en caoutchouc compact et cellulaire.

Celles du caoutchouc compact d'après la « **E2** » et celles de la mousse caoutchouc d'après la « **E3** ».

Les tolérances de fabrication des profilés de protection en PVC doivent être en accord avec la norme **DIN 16941-3B**.

Tableau des tolérances

DIMENSION (MM)		TOLÉRANCE NORME ISO 3302-1 E2	TOLÉRANCE NORME ISO 3302-1 E3
DE	À		
0,0	1,5	± 0,25	± 0,40
1,5	2,5	± 0,35	± 0,50
2,5	4,0	± 0,40	± 0,70
4,0	6,3	± 0,50	± 0,80
6,3	10	± 0,70	± 1,00
10	16	± 0,80	± 1,30
16	25	± 1,00	± 1,60
25	40	± 1,30	± 2,00
40	63	± 1,60	± 2,50

DIMENSION (MM)		TOLÉRANCE NORME DIN 16941-3B
DE	À	
0,0	3,0	± 0,25
3,0	6,0	± 0,35
6,0	10	± 0,40
10	18	± 0,50
18	30	± 0,70

Il faudra se référer aux directives **DIN 7716** et **ISO 2230** concernant le stockage et le nettoyage des caoutchoucs naturels et synthétiques.

TEMPÉRATURES D'UTILISATION ET DURETÉS		
Matière	Températures d'utilisation	Duretés (± 5 Shore A)
EPDM	De -40°C à 100°C	25° (MG) à 90° (WG)
NBR	De -30°C à 100°C	25° (MG) à 90° (WG)
CR	De -25°C à 100°C	40° à 90°
PVC	De -40°C à 70°C	55° à 75°

Le caoutchouc EPDM (éthylène-propylène-diène monomère)

L'EPDM est l'un des élastomères synthétiques (ou communément appelé « caoutchouc ») les plus répandus en raison de sa grande adaptabilité. Il est préconisé pour des utilisations en intérieures/extérieures, sur des secteurs comme l'automobile, le bâtiment, le maritime, l'étanchéité industrielle et bien d'autres.

Caractéristiques techniques

- Il s'adapte à toutes les conditions climatiques, capable de supporter des températures allant de -30°C à plus de 100°C en moyenne.
- Excellente résistance à l'oxydation (ozone, dioxygène), aux intempéries extérieures, à la lumière, au froid, au vieillissement.
- Il se pose directement à froid grâce à une fixation dites « mécanique ». Il peut être collé ou lesté pour des besoins spécifiques.
- Très bonne durée de vie produit qui se compte en plusieurs dizaines d'années.
- Il possède un allongement à la rupture important variant de 100 à 700% en moyenne, ce qui lui vaut cette fameuse élasticité propre aux élastomères.

Caractéristiques générales des matières élastomères

	Codes ou appellations	Propriétés mécaniques								Tenue à / au(x)										
		Résistance à la traction	Résistance à la flexion	Résistance au déchirement	Résistance à l'abrasion	Résilience	Déformation rémanente	Imperméabilité aux gaz	Résistance à la flamme	Froid	Chaleur	Intempéries	Lumière	Solvants aliphatiques	Solvants aromatiques	Solvants cétoniques	Acides et bases dilués	Acides forts	Produits pétroliers	Aptitude au collage
Gaoutchouc naturel - Isoprène	NR / IR	5	5	5	5	5	5	2	1	5	1	1	1	1	2	2/4	2/4	1	5	
Polychloroprène - Néoprène	CR	5	5	4	4	5	4	3	4	3	4	4	5	4	1	1	4	3	4	5
Isobutylène - Isoprène	IR butyl®	4	5	4	3	1	1	5	1	5	5	5	5	1	2	3/4	5	4	1	5
Styrène butadiène Rubber	SBR	4	4	3	5	4	4	2	1	4	3	4	4	1	1	2/3	2/4	2	1	4
Acrylo nitrile butadiène	NBR	4	4	3	4	3	4	4	1	3/4	4	1	1/2	5	3/4	1	4	3	5	4
Polybutadiène	BR	4	5	3	5	5	5	1	1	5	2	1	2	1	1	2/3	2/4	2/4	1	4
Ethylène propylène terpolymère Ethylène propylène diène monomère	EPT EPDM	4	5	4	4	3	4	1	1	5	5	5	5	1	2	3/4	5	4	1	1
Polyéthylène chlorosulfoné	CSM hypalon®	5	4	3	4	2	2	3	4	3	5	5	5	2/4	1/2	3	4	4	3	1
Fuoro silicones	MFQ	2	4	2	1	1	3	1	4	5	5	5	5	5	3/4	1	4	2/3	5	-
Silicones	MPQ MPVQ	2	4	3	3	4	4	1	1	5	5	5	5	1	1	1/2	5	2	1	-
Fuoro carbonés	FKM	3	2	3	3	1	4	5	5	3	5	5	5	5	5	1	5	5	5	1
Polyuréthane	PUR	5	4	5	5	5	4	5	1	5	3	5	4	4/5	1/3	1	2	1/2	5	5
Polyacryliques	ACM	3	4	3	3	1	4	3	1	2	5	5	5	4	1/2	1	3	1/2	4	-
Thermoplastique (recyclable)	TPE	4	4	3	3	2	3	3	1	4	4	5	5	5	3	4	5	4	1	1