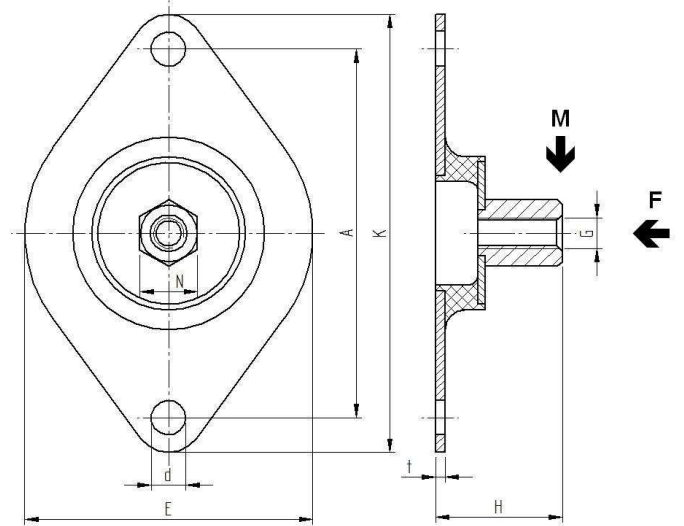
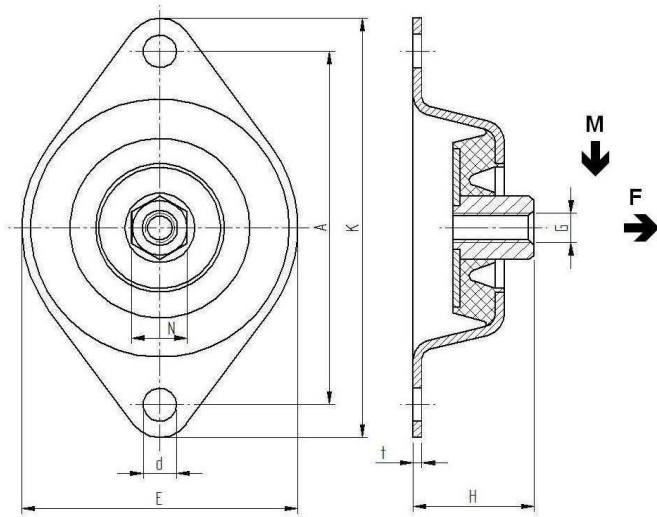


# HNG

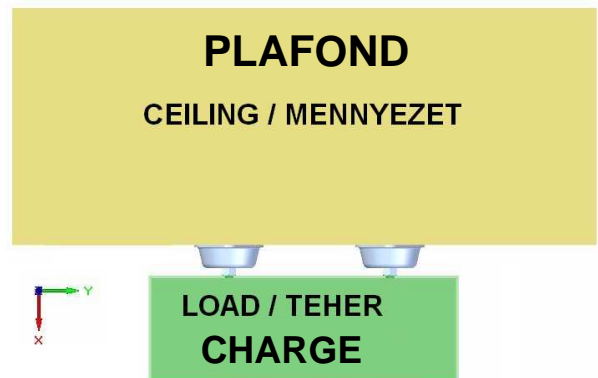
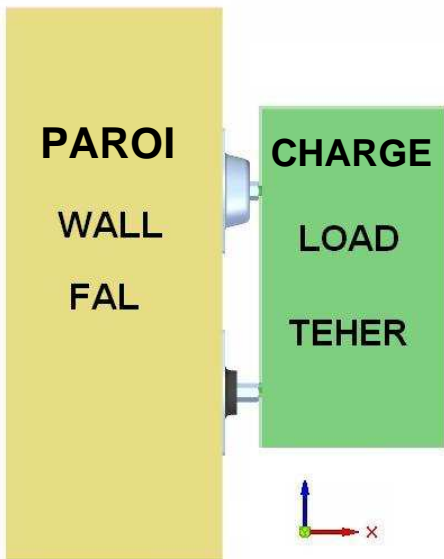
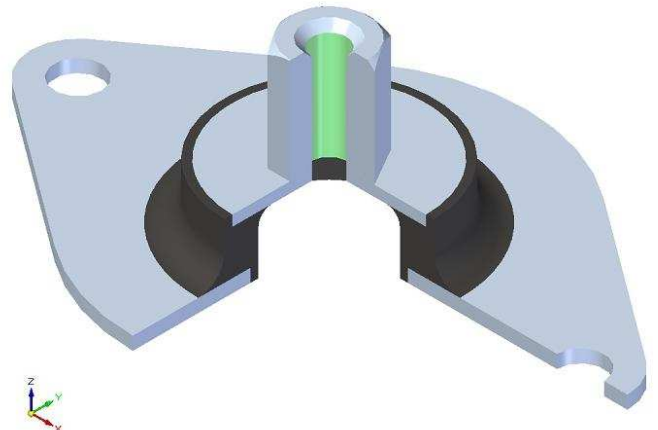
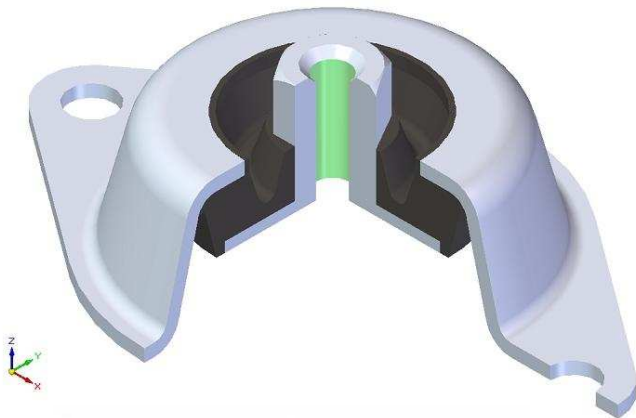
HNG-HAUT / HNG-UPPER

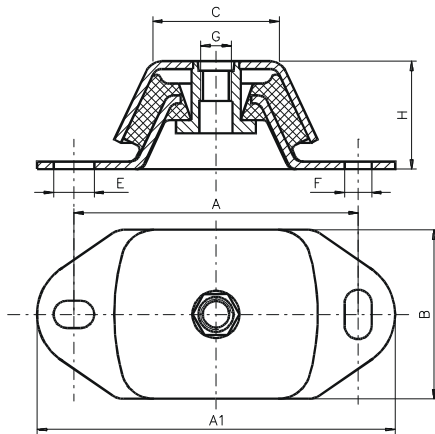
HNG BAS / HNG-LOWER



Type	E	K	A	H	d	N	t	G
HNG-haut	75	114	96	33	9	15	1,5	M8
HNG-bas	75	114	96	33	9	15	1,5	M8

Type Charge / Load	M-Max (kg)		F-Max (kg)	
	40° Sh	60° Sh	40° Sh	60° Sh
HNG-haut	14	25	30	70
HNG-bas	14	25	30	70



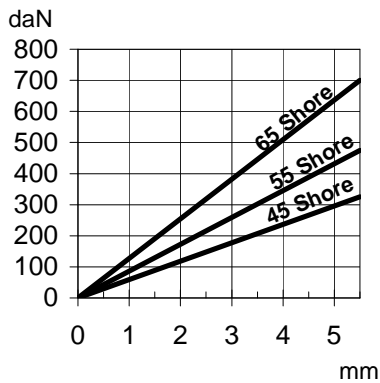


MF

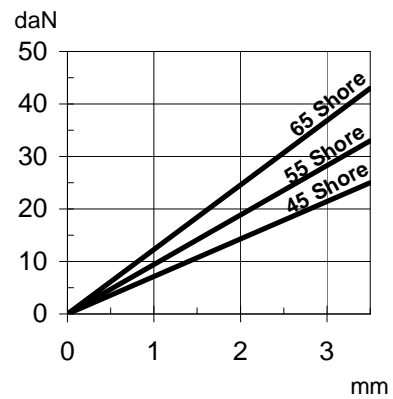
## ISOLATEURS DE VIBRATIONS "MARINE"

Type	A	A1	B	C	E	F	G	H	Charge kg
MF03-45Sh-M10	100	120	60	60	11x14	11x14	M10	40	50
MF03-55Sh-M10	100	120	60	60	11X14	11X14	M10	40	65
MF03-65Sh-M10	100	120	60	60	11x14	11x14	M10	40	100
MF03-45Sh-M12	100	120	60	60	11x14	11x14	M12	40	50
MF03-55Sh-M12	100	120	60	60	11X14	11X14	M12	40	65
MF03-55Sh-M12	100	120	60	60	11X14	11X14	M12	40	100
MF02-45Sh	140	183	75	75	20x13	13x30	M16	50	150
MF02-55Sh	140	183	75	75	20x13	13x30	M16	50	200
MF02-65Sh	140	183	75	75	20x13	13x30	M16	50	300
MF02-75Sh	140	183	75	75	20x13	13x30	M16	50	550
MF01-45Sh	182	230	112	80	25x18	18x33	M20	70	350
MF01-55Sh	182	230	112	80	25x18	18x33	M20	70	500
MF01-65Sh	182	230	112	80	25x18	18x33	M20	70	750

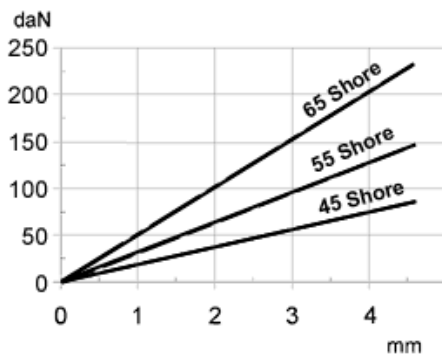
MF-01



MF-03



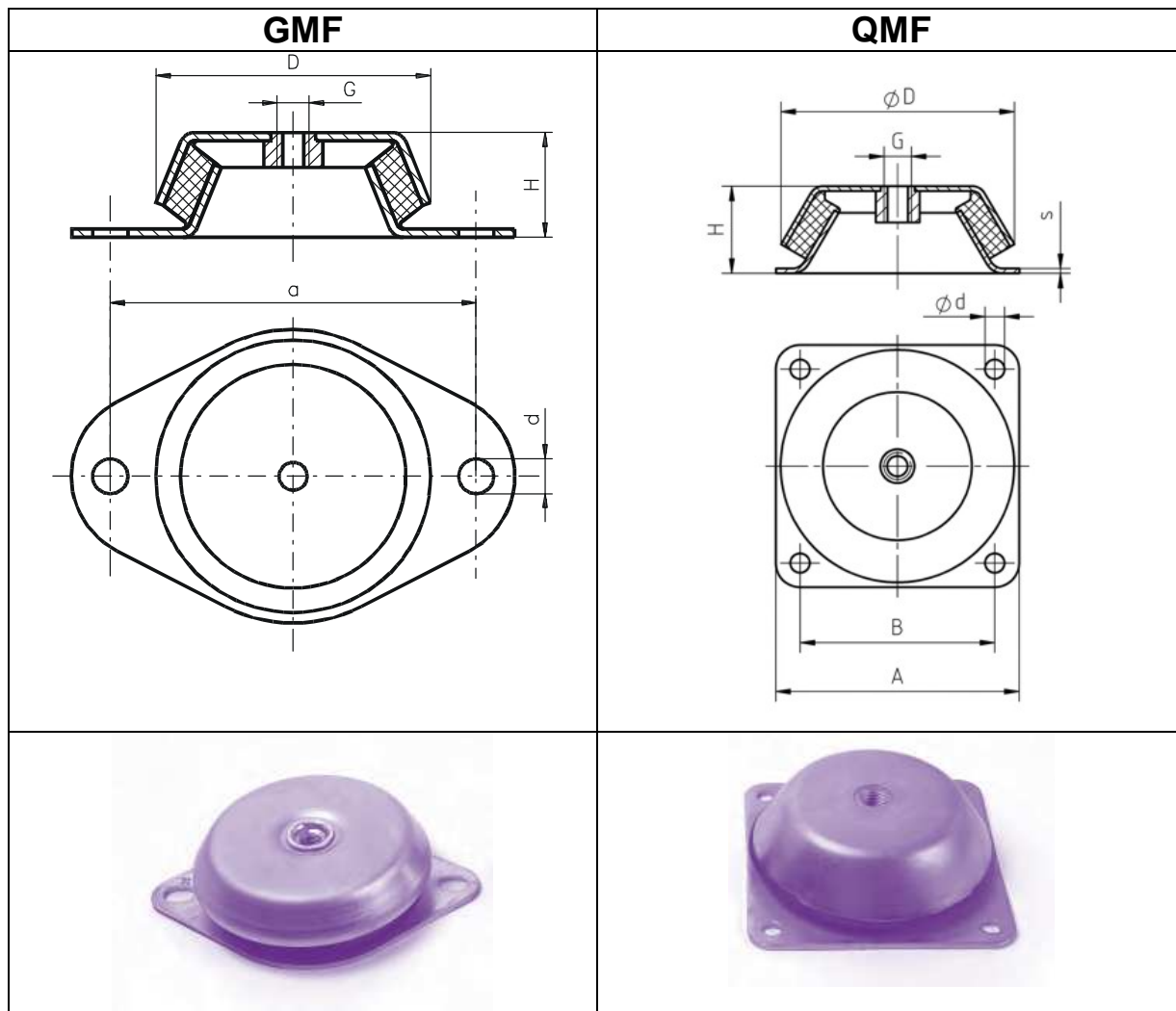
MF-02



Les + produit : supports principalement utilisés dans l'industrie navale : moteurs, compresseurs, pompes, générateurs. Butée interne anti-rebond pour éviter les dommages lors des mouvements de traction tout en assurant une bonne stabilité.

Contrôle des vibrations différencié dans les 3 dimensions.

Disponibles en Inox.



### GMF

D/H	D	H	a	d	G	Charge (daN)
<b>48/23</b>	48	23	68	6,2	M8	100
<b>62/30</b>	62	30	85	8,2	M10	200
<b>92/45</b>	92	45	110	10,2	M12	300
<b>101/38</b>	101	38	175	14	M12	400
<b>106/38</b>	106	38	140	12,4	M12	400
<b>150/53*</b>	150	53	182	20	M16	1300
<b>160/60</b>	160	60	200	16,2	M16	1000

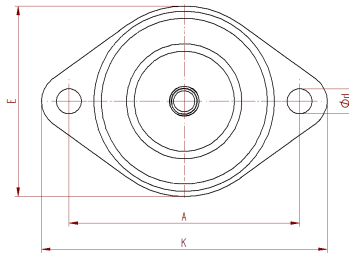
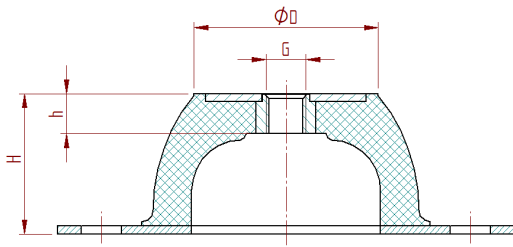
### QMF

D/H	D	H	A	B	S	G	d	Charge (daN)
<b>160/60</b>	160	60	175	145	3	M 16	12,5	800
<b>177/63</b>	177	63	180	150	3	M 20	13	1400
<b>182/66*</b>	182	66	190	160	3	M20	14	2100

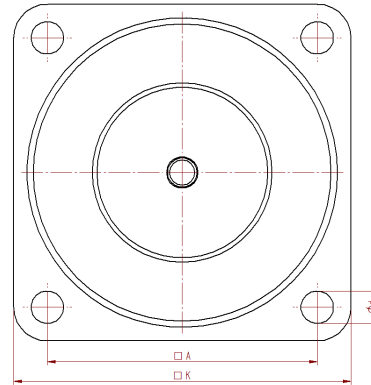
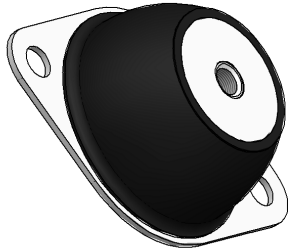
Les + produit : élastomère protégé par la coupelle pour éviter le contact avec l'huile ou la graisse. Amortissement des chocs. Transmission des vibrations et du bruit limitée. La rigidité horizontale est supérieure à la rigidité verticale, ce qui évite que les équipements se déplacent. Utilisation dans les groupes électrogènes, presses, pompes, moteurs diesel.... \* sécurité anti-arrachement incluse.

Dureté 60 Sh. – autre duretés nous consulter.

## VIBR M



VIBR M0007  
VIBR M0025  
VIBR M0050  
VIBR M0100  
VIBR M0200



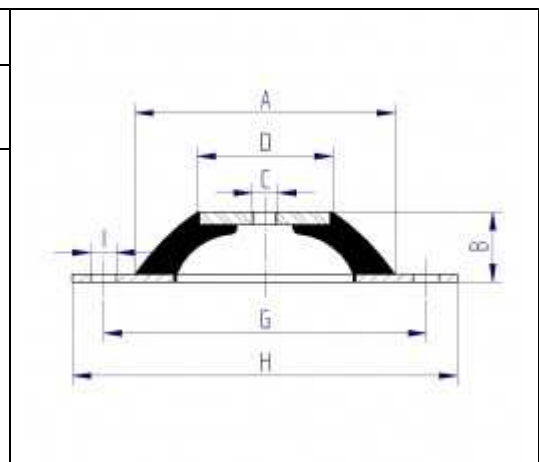
VIBR M0400  
VIBR M0600  
VIBR M1500

Type	D	E	A	K	H	h	d	G	Charge max	
									40 Sh	60 Sh
VIBR M0007	18	43	50	64	20	7	7.0	M6	3.5 kg	9
VIBR M0025	33	56	66	85	25	11	8.0	M8	20	50
VIBR M0050	45	76	92	114	35	14	10.0	M10	40	80
VIBR M0100	53	96	110	136	40	15	11.5	M10	70	150
VIBR M0200	58	101	124	151	45	13	11.5	M10	130	220
VIBR M0400	78		120	150	63	18	14.5	M12	280	500
VIBR M0600	100		160	200	85	25	14.5	M16	380	750
VIBR M1500	186		250	310	160	43	18.0	M24	1400	2500

## VIBR B

Type	A	B	C	D	G	H	I	Charge kg
B100	100	25	10	52	124	148	10	160
B150	150	35	15	78	182	214	12	250
B200	200	40	18	130	240	280	14	825

Dureté 60 Sh.

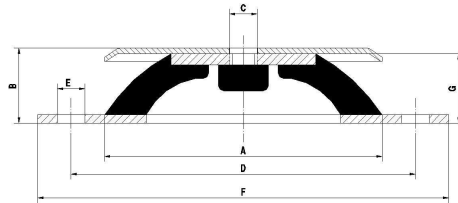


## VIBR K

Type	A	B	C	D	E	F	G	Charge	Flèche
K40 (45Sh)	40	20	M6	52	6,2	64	18	1-4 kg	2
K40 (60 Sh)	40	20	M6	52	6,2	64	18	2-10	2,5
K60 (45 Sh)	60	24	M6	76	6,2	90	22	3-15	3
K60 (60 Sh)	60	24	M6	76	6,2	90	22	6-25	3
K60 (75 Sh)	60	24	M6	76	6,2	90	22	11-45	3
K80 (45 Sh)	80	27	M8	100	8,2	120	25	11-45	4,5
K80 (60 Sh)	80	27	M8	100	8,2	120	25	20-80	4,5
K80 (75 Sh)	80	27	M8	100	8,2	120	25	30-120	4
K100 (45 Sh)	100	27,5	M10	124	10,2	148	25,5	22-90	4
K100 (60 Sh)	100	27,5	M10	124	10,2	148	25,5	40-160	4
K100 (75 Sh)	100	27,5	M10	124	10,2	148	25,5	50-220	4
K150 (45 Sh)	150	40	M14	182	12,2	214	35	130	7
K150 (60 Sh)	150	40	M14	182	12,2	214	35	300	7
K150 (75 Sh)	150	40	M14	182	12,2	214	35	400	7
K200 (45 Sh)	200	44	M18	240	15	280	40	500	8
K200 (60 Sh)	200	44	M18	240	15	280	40	850	8
K200 (75 Sh)	200	44	M18	240	15	280	40	1300	8

### Coupelle de protection

Type	Diamètre
CUP40	40
CUP60	60
CUP80	80
CUP100	100

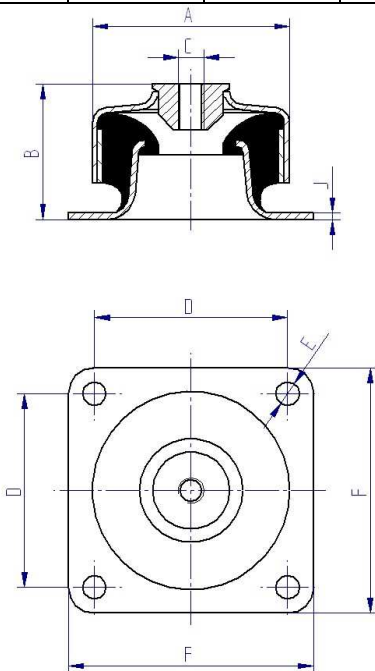


Permet de supporter des surcharges en accroissant la rigidité et protège le caoutchouc des projections d'hydrocarbures.

Les + produit (gamme VIBR) : supports compacts, de profil bas, composés de deux armatures parallèles adhérentes à une couronne de caoutchouc. Elasticité axiale et radiale très grandes et pratiquement équivalentes.

## SCP

Type	A	B	C	D	E	F	J	Charge
SCP120	74	53	M10	72	9	90	3	120 kg
SCP220	92	63	M12	90	11	114	3	200
SCP420	124	93	M16	114	13	144	4	500



Les + produit : coupelle de renfort et de protection du caoutchouc. Conçus spécialement pour l'isolation de fréquences moyennes et élevées. Elasticité axiale deux à trois fois supérieure à l'élasticité radiale.

# SUPPORT ANTIVIBRATOIRE POUR APPLICATION MARINE ET STATIONNAIRE

## HEAVY DUTY VIBRATION DAMPER FOR STATIONARY AND MARINE APPLICATION

