

Catalogue

Edition 2023

JOINTS PROFILES CAOUTCHOUC

Le spécialiste du joint caoutchouc

Automobile | Industrie | Métallerie



Nos profils
permettent de
résoudre les
problématiques
suivantes :

- Étanchéité
- Finition
- Protection
- Isolation
- Insonorisation

- Métallerie
- Agricole
- Industriel
- Miroiterie
- Bâtiment
- Maritime

Avec plus de 30 ans d'expérience, nous vous fournissons des **produits de qualité** qui répondront à vos besoins d'étanchéité.

UNE IMPLANTATION EN RÉGION PARISIENNE

Un choix stratégique

Notre objectif est d'assurer un délai de livraison rapide partout en France et en Europe. Afin de garantir nos livraisons, nous travaillons avec des transporteurs de confiance pour vous livrer en temps et en heure :



**Siège situé en
Île-de-France**



**Livraison rapide
en Europe**



Plus de 1000 références



**Respect des
réglementations
européennes**

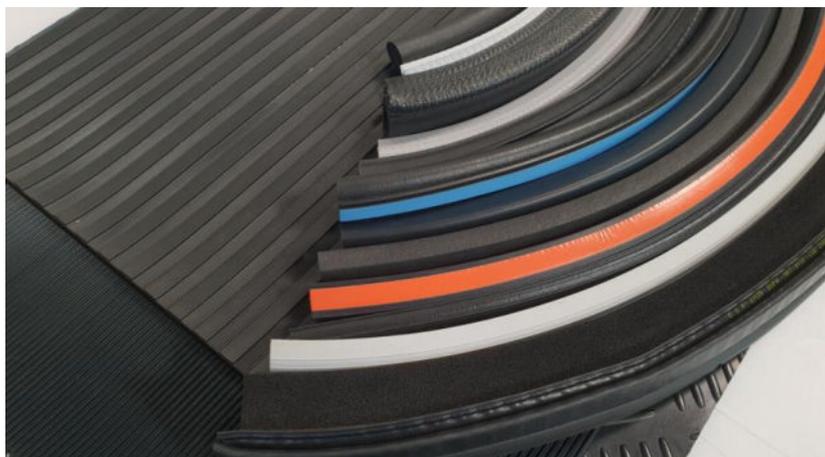
Des produits qui respectent les réglementations

Nous nous engageons sur la provenance des produits et confirme qu'ils respectent les réglementations européennes en vigueur :

- REACH
- RoHS
- POPs



50% de nos produits sont fabriqués en France (35% Europe, 15% Monde).



Sommaire



Profils en "U"

Pages 12 à 17



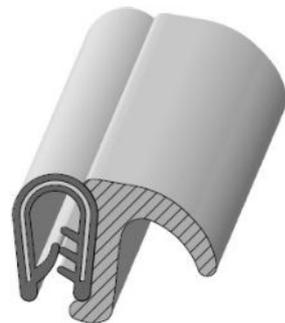
Pincés compactes

Page 18



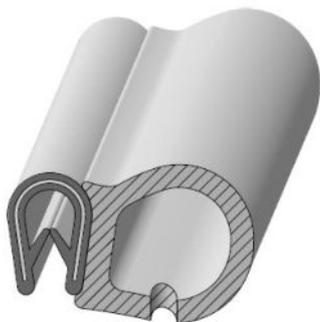
Pincés armées

Pages 18 à 20



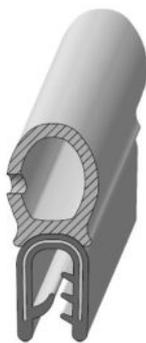
Pincés + Lèvre latérale

Page 20



Pincés + Bulbe latéral

Pages 21 à 23



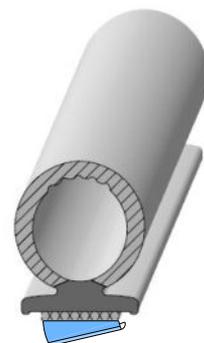
Pincés + Top bulbe

Pages 24 à 26



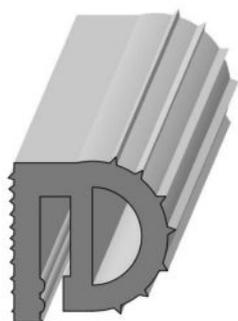
Pincés + Top lèvre

Page 27



Profils adhésivés

Pages 28 à 30



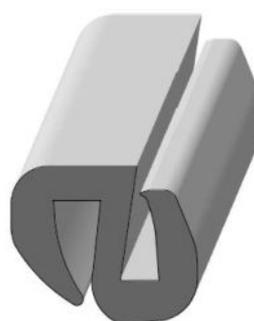
Profils isothermes

Page 31



Joints glace à clé

Pages 32 à 33



Joints de glace

Pages 34 à 35



Coulisses

Page 36



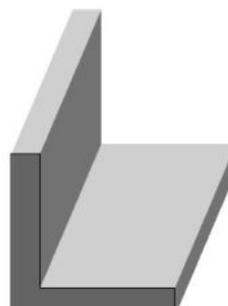
Protections pour glace

Page 37



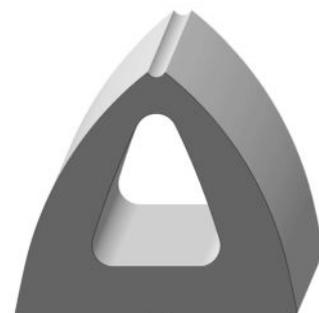
Profils note de musique

Page 38 à 39



Profils en "L"

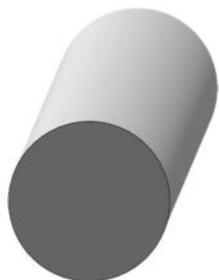
Pages 40



Profils butoir

Page 41 à 43

Sommaire



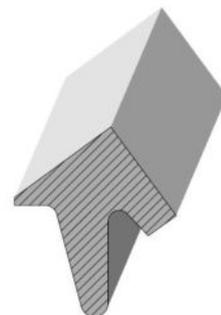
Cordes rondes

Pages 44 à 45



Profils demi rond

Page 46



Autres profils

Page 47 à 48



Colle multi-usages

Pages 49



Joints de vitrage

Page 52 à 53



Joints de bâtiment/caisson

Pages 54 à 57



Bandes compactes

Page 60



Bandes spongieuses

Page 60



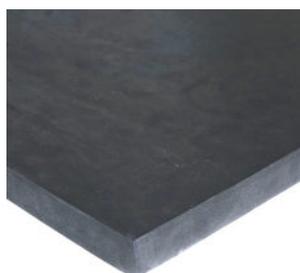
Bandes mousse

Page 61



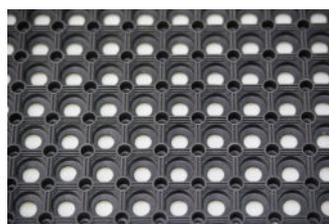
Plaques mousse

Page 62



Mousses insonorisantes

Pages 63



Tapis caoutchouc

Page 64 à 66



Feuilles caoutchouc

Page 67 à 68

Table des matières

Réf.	Page	Réf.	Page	Réf.	Page	Réf.	Page
1002000	46	1250000	16	1377000	25	1538000	18
1023000	39	1255000	34	1384000	21	1539000	24
1031000	48	1256000	35	1390000	54	1540000	24
1040000	48	1264000	56	1391000	23	1543000	20
1041000	48	1270000	33	1393000	20	1546000	34
1058000	46	1271000	35	1396000	43	1551000	32
1059000	46	1279000	12	1397000	42	1552000	30
1060000	46	1280000	38	1398000	42	1553000	20
1061000	46	1284000	56	1399000	22	1557000	30
1062000	46	1286000	55	1405000	36	1558000	30
1065000	47	1287000	39	1406000	36	1559000	21
1067000	47	1289004	33	1410000	19	1560000	22
1076000	47	1297000	12	1412000	54	1561000	23
1079000	47	1301---	44	1413000	57	1563000	29
1082000	47	1302001	15	1418000	16	1566000	30
1103000	40	1307000	33	1422000	26	1567000	30
1105000	31-40	1310000	34	1427000	27	1573000	43
1106000	57	1311000	13	1436000	27	1574000	24
1115000	38	1313000	12	1440000	26	1576000	24
1118000	57	1314000	35	1447000	27	1586000	36
1124000	16	1316000	33	1449000	55	1587000	25
1125000	54	1317000	34	1450000	57	1596000	32
1128000	54	1318000	38	1451000	26	1600000	23
1130010	13	1319000	35	1462000	55	1612000	21
1130015	13	1320000	54	1463000	55	1613000	27
1130020	13	1321000	54	1466000	23	1615000	27
1191000	53	1323000	13	1467000	30	1617000	28
1193000	53	1324000	12	1468000	12	1618000	19
1195000	53	1326001	31	1471000	47	1620000	23
1196000	53	1327000	32	1473000	47	1621000	30-40
1197000	53	1329060	31	1476000	55	1622000	29
1204000	13	1331000	54	1482000	42	1624000	57
1205000	52	1332000	55	1483000	42	1625000	57
1206000	52	1335001	31	1486000	34	1626000	57
1207000	52	1336000	34	1494000	28	1631000	37
1208000	52	1337000	17	1500000	18	1632000	37
1210000	52	1341000	31	1501000	18	1648000	13
1212000	52	1348000	15	1502000	18	1665000	55
1214000	52	1350001	31	1503000	18	1671000	19
1219000	40	1360000	26	1504000	21	1672000	19
1223001	15	1363000	32	1505000	26	1676000	21
1225000	38	1369000	35	1506000	29	1681000	29
1235000	38	1370000	32	1520000	41	1685000	19
1236000	38	1372000	16	1535000	41	1689000	21
1237000	39	1376001	22	1537000	18	1695000	22

Table des matières

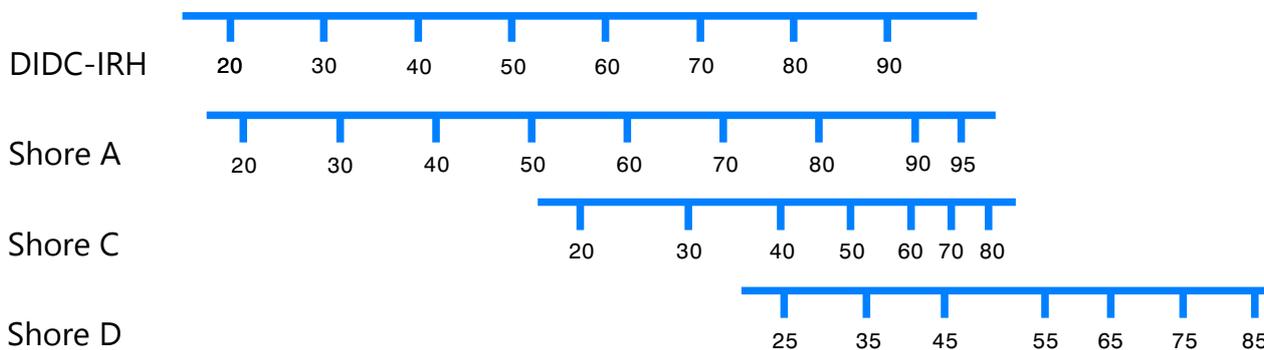
Réf.	Page	Réf.	Page	Réf.	Page
1696000	21	1832000	28	1951000	33
1697000	28	1833000	28	1954000	24
1699000	36	1834000	28	1960000	30
1703000	17-31	1837000	54	1961000	27
1706000	19	1838000	16	1962000	18
1710000	26	1839000	16	1964000	25
1719000	19	1845000	38	1965000	15
1719001	19	1846000	38	1966000	15
1723000	21	1848000	38	1967000	15
1724000	24	1850000	38	1968000	22
1732000	28	1851000	38	3620000	61-62
1733000	28	1852000	38	50-----	45
1734000	28	1853000	40	5100000	61-62
1737000	25	1854000	40	5300000	60-62
1740000	25	1855000	16	5400000	62
1743000	23	1858000	16	5500000	62
1753000	23	1863000	17	6220000	60-67
1757000	27	1864000	17	6221000	67
1766000	22	1867000	12	6400000	64
1769000	32	1868000	12	6402000	64
1784000	22	1869000	12	6407000	64
1788000	32	1870000	13	6408000	64
1789000	30	1872000	14	6409000	64
1790000	29-39	1874000	14	6410000	66
1800000	18	1875000	14	6411000	66
1801000	18	1876000	14	6412000	66
1802000	18	1877000	14	6507000	65
1803000	18	1879000	42	6544000	65
1806000	19	1880000	56	6545000	65
1807000	36	1883000	39	6580000	65
1809000	19	1885000	39	95002020	49
1810000	23	1889000	39	L9401250	17
1811000	22	1890000	21		
1812000	40	1897000	28		
1813000	48	1907000	20		
1814000	24	1910000	63		
1815000	24	1911000	63		
1817000	16	1912000	63		
1819000	36	1913000	63		
1821000	12	1920000	20		
1822000	16	1942000	20		
1823000	15	1943000	27		
1825000	24	1946000	22		
1827000	17	1947000	25		
1831000	23	1950000	33		

Tableau de caractéristiques des qualités

Matériaux	S.B.R	E.P.D.M	NEOPRENE
Températures de travail	-30°C / +70°C	-40°C / +95°C	-30°C / +110°C
Utilisations	Forte élasticité, résistance à la déchirure, l'abrasion, la compression / Résistance à l'eau et fluides déshuilés	Résistance aux intempéries, UV, acides, ozone	Résistance à l'eau, eau de mer, huiles, graisses, huiles minérales

Matériaux	POLYURETANE	PVC	TPE
Températures de travail	-10°C / +80°C	-20°C / +70°C	-30°C / +90°C
Utilisations	Résistance aux chocs, à l'abrasion et à la compression. Très extensible et capacité d'adhérence. Résiste aux fortes températures, aux hydrocarbures et aux produits chimiques	Résistance aux acides, huiles, alcools, hydrocarbures, isolation électrique, résistance à l'abrasion, stabilité dimensionnelle	Résistance aux intempéries, à la lumière, aux solvants et aux acides

Informations générales



N.B. : Shore A - Pièces souples (caoutchouc)
Shore C et D - Pièces dures (matières plastiques)

Informations :

Les profils figurant sur notre catalogue sont fabriqués en **grande majorité en qualité E.P.D.M** (parfois en P.V.C ou T.P.E.).

Les profils se présentent en rouleau, galette ou en longueur.

Pour des applications spécifiques, nous pouvons vous **faire parvenir des échantillons gratuits**, afin de vous aider dans la réalisation de vos essais.

Les modifications dans les fabrications, les sections des produits et les différentes conditions d'utilisation peuvent influencer sur les caractéristiques et valeurs données.

Les données de ce catalogue servent à orienter le choix d'un produit pour une application déterminée, cependant elles ne représentent pas un engagement de notre part.

Tous les dessins sont à l'échelle 1.

Profils avec adhésif :

Durée de vie : 1 an.

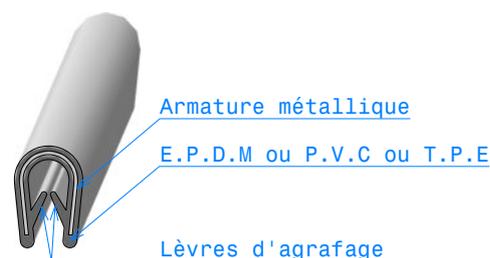
Pose sur une surface lisse, sèche, propre et bien dégraissée.

Nettoyer la surface à adhérer. L'utilisation d'éthanol peut être nécessaire pour supprimer huile, poussière, graisse.

Respecter la température de mise en œuvre pour l'application joint et support : 17°C – 28°C.

Eviter de toucher les surfaces sensibles (adhésif et surface réceptrice).

Appliquer le joint sans tension avec une pression suffisante.



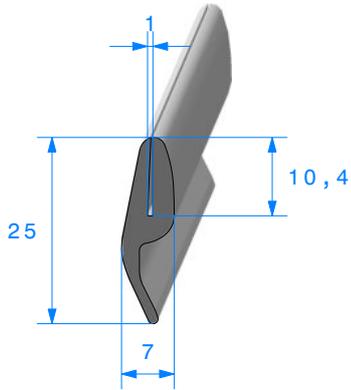
Profils à armature métallique :

Les profils à armature métallique sont composés d'une agrafe en métal recouverte, soit de P.V.C soit d'élastomère suivant le cas. Il peut être adjoind un élastomère cellulaire ou compact sous forme de bourrelet ou lèvres.

A = Agrafage garantie de la pince sur la tôle

CAOUTCHOUC COMPACT E.P.D.M

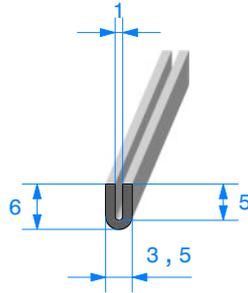
Profils en "U"



1313000

70 Shore A

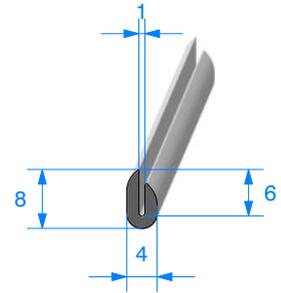
Rouleau de 25 mètres



1867000

70 Shore A

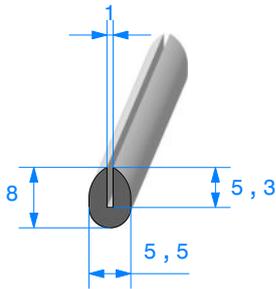
Rouleau de 100 mètres



1279000

70 Shore A

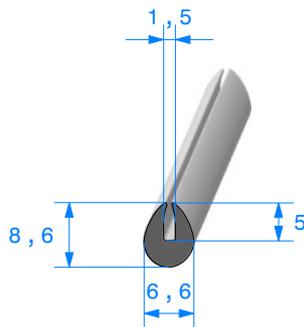
Rouleau de 25 mètres



1324000

70 Shore A

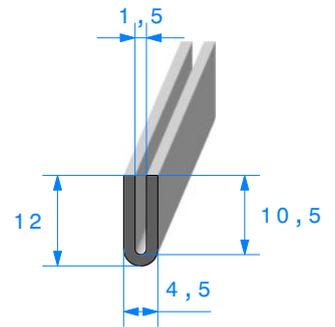
Rouleau de 50 mètres



1868000

70 Shore A

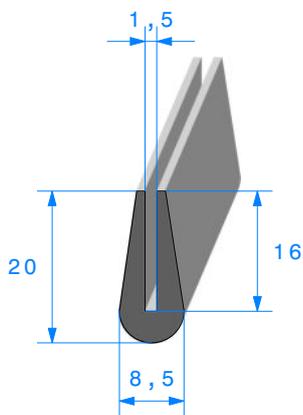
Rouleau de 100 mètres



1821000

70 Shore A

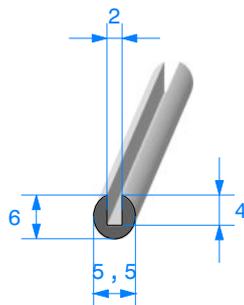
Rouleau de 100 mètres



1468000

70 Shore A

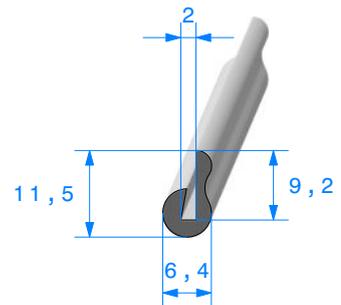
Rouleau de 50 mètres



1869000

70 Shore A

Rouleau de 200 mètres



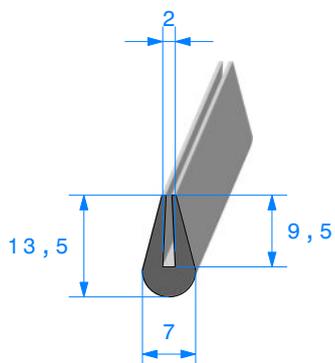
1297000

70 Shore A

Rouleau de 100 mètres

CAOUTCHOUC COMPACT E.P.D.M

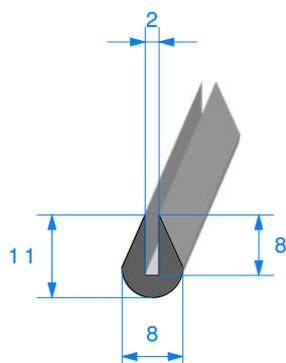
Profils en "U"



1204000

70 Shore A

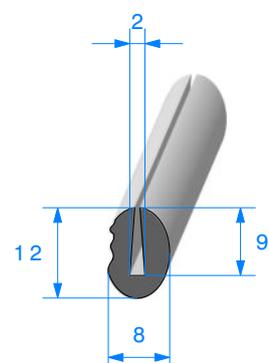
Rouleau de 50 mètres



1648000

60 Shore A

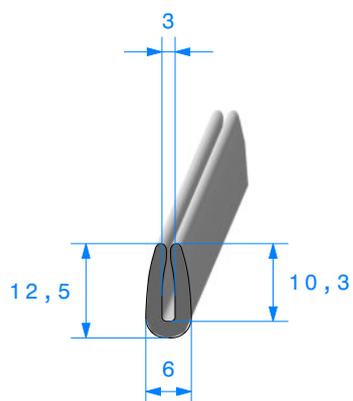
Rouleau de 50 mètres



1311000

70 Shore A

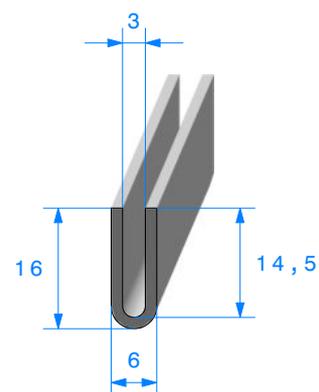
Rouleau de 50 mètres



1323000

70 Shore A

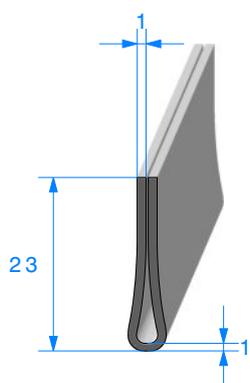
Rouleau de 50 mètres



1870000

70 Shore A

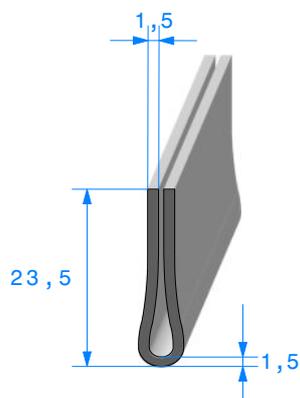
Rouleau de 100 mètres



1130010

65 Shore A

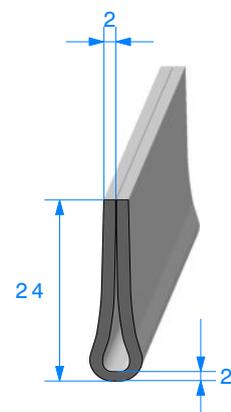
Rouleau de 25 mètres



1130015

65 Shore A

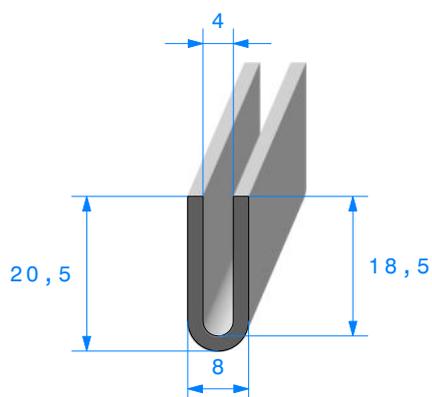
Rouleau de 25 mètres



1130020

65 Shore A

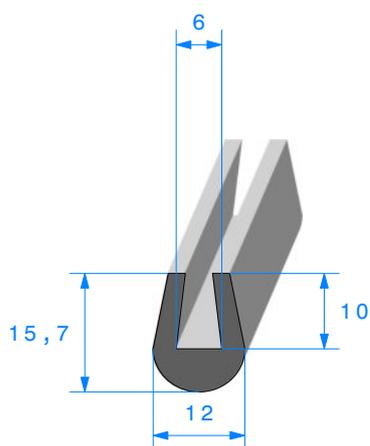
Rouleau de 25 mètres



1872000

70 Shore A

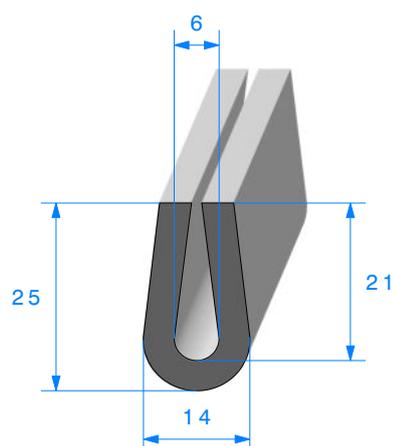
Rouleau de 40 mètres



1874000

70 Shore A

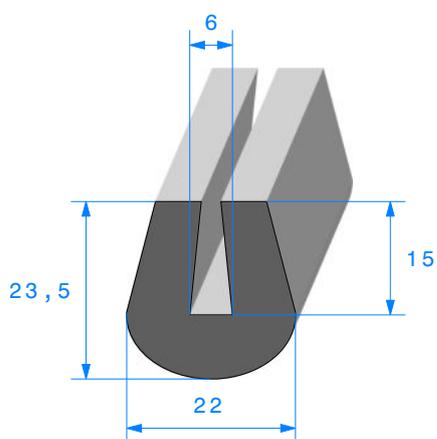
Rouleau de 50 mètres



1875000

70 Shore A

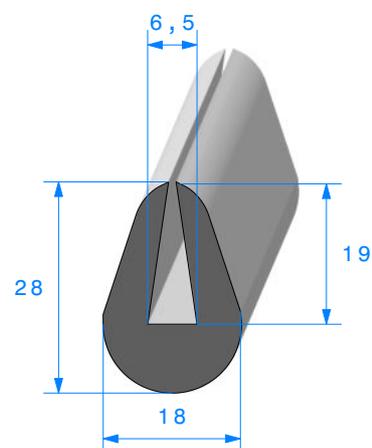
Rouleau de 30 mètres



1876000

70 Shore A

Rouleau de 50 mètres



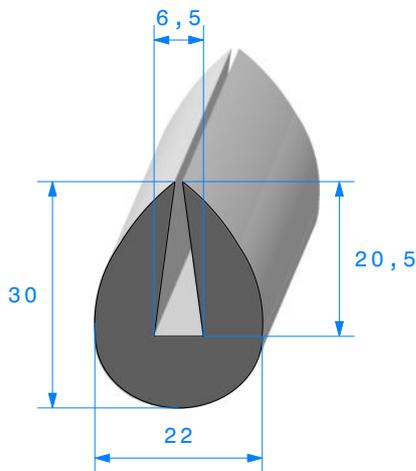
1877000

70 Shore A

Rouleau de 50 mètres

CAOUTCHOUC COMPACT E.P.D.M

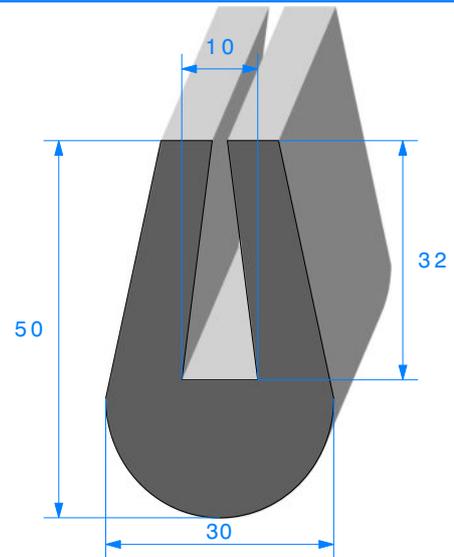
Profils en "U"



1348000

70 Shore A

Rouleau de 20 mètres



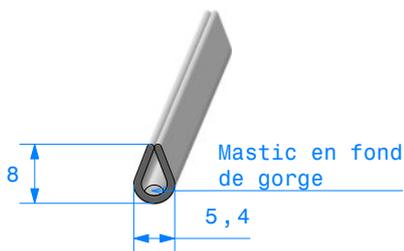
1823000

70 Shore A

Rouleau de 20 mètres

PROFILS COMPACT P.V.C

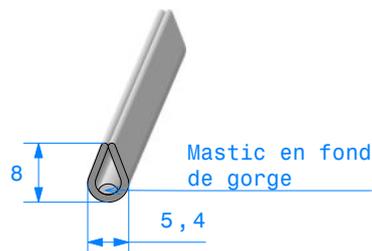
Profils en "U"



1965000

PVC Noir

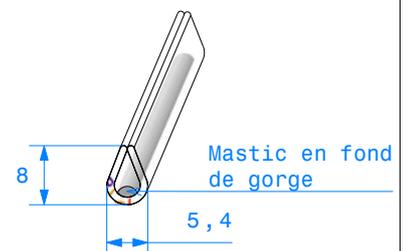
Agrafage = 1 à 2 mm
Rouleau de 25 mètres



1966000

PVC Gris

Agrafage = 1 à 2 mm
Rouleau de 25 mètres



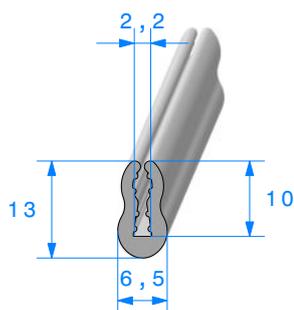
1967000

PVC Transparent

Agrafage = 1 à 2 mm
Rouleau de 25 mètres

CAOUTCHOUC COMPACT T.P.E

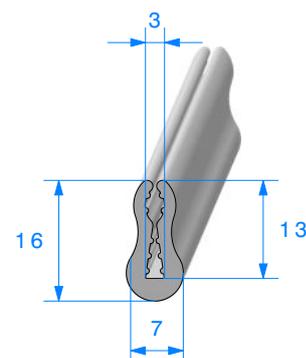
Profils en "U"



1302001

T.P.E Gris - 60 Shore A

Rouleau de 50 mètres



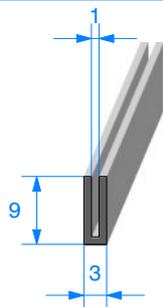
1223001

T.P.E Gris - 60 Shore A

Rouleau de 50 mètres

CAOUTCHOUC COMPACT E.P.D.M

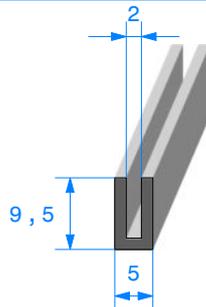
Profils en "U"



1855000

70 Shore A

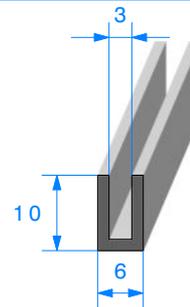
Rouleau de 200 mètres



1372000

70 Shore A

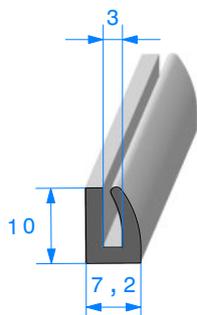
Rouleau de 50 mètres



1839000

70 Shore A

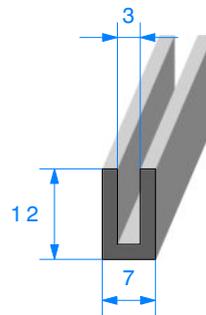
Rouleau de 100 mètres



1250000

70 Shore A

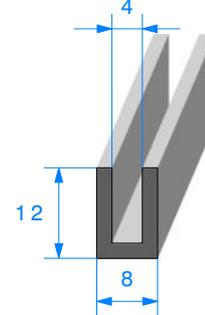
Rouleau de 50 mètres



1817000

70 Shore A

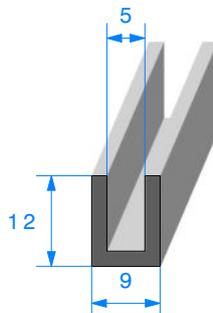
Rouleau de 50 mètres



1838000

70 Shore A

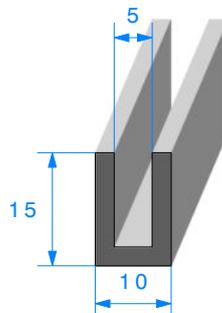
Rouleau de 50 mètres



1858000

△ TPE 70 Shore A

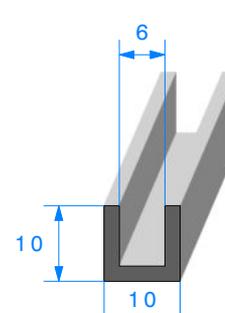
Rouleau de 50 mètres



1124000

70 Shore A

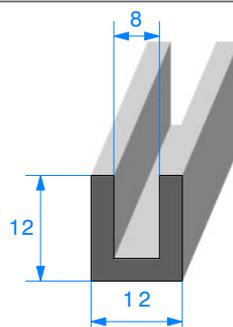
Rouleau de 50 mètres



1418000

70 Shore A

Rouleau de 50 mètres



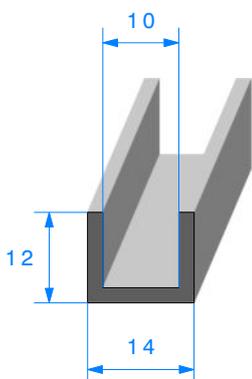
1822000

70 Shore

Rouleau de 50 mètres

CAOUTCHOUC COMPACT E.P.D.M

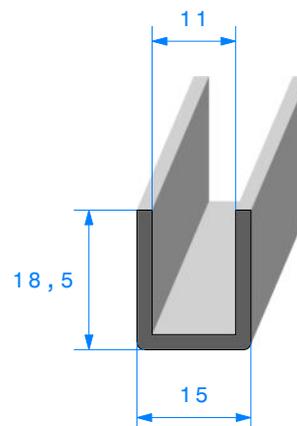
Profils en "U"



1827000

70 Shore

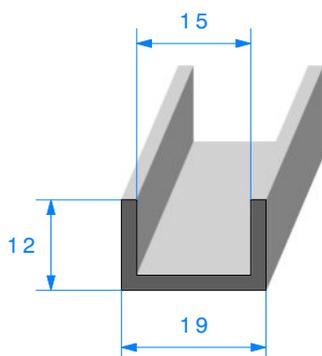
Rouleau de 50 mètres



1337000

70 Shore A

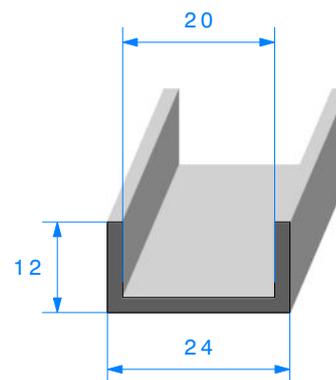
Rouleau de 40 mètres



1863000

70 Shore A

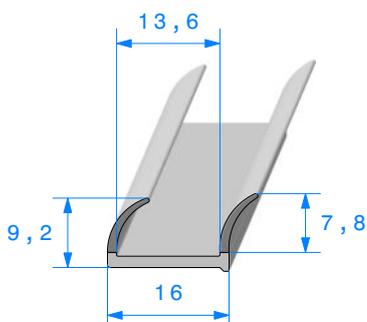
Rouleau de 50 mètres



1864000

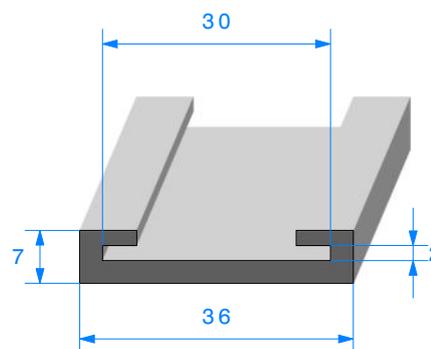
70 Shore A

Rouleau de 50 mètres



L9401250

T.P.E Blanc - Bi dureté
Par longueur de 1 250 mm



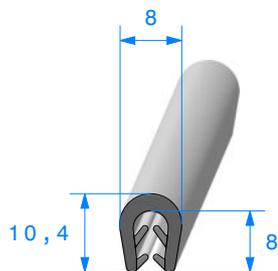
1703000

70 Shore A

Rouleau de 50 mètres

PINCES

Pinces E.P.D.M Bi-Durété

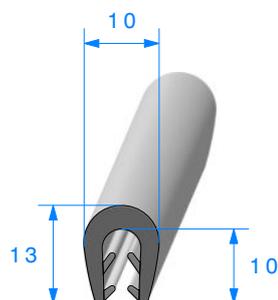


1500000

A = 1,5 à 2,5 mm

95 Shore A

Rouleau de 100 mètres

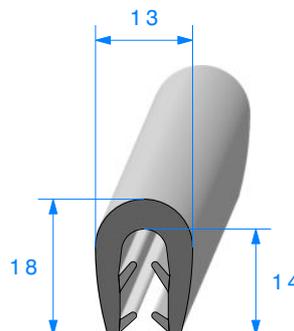


1501000

A = 2,5 à 3,5 mm

95 Shore A

Rouleau de 50 mètres

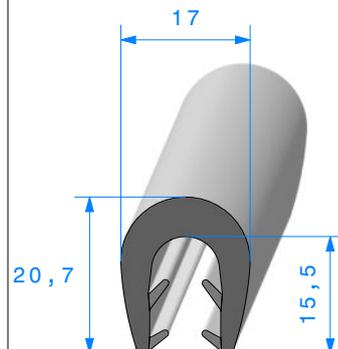


1502000

A = 3 à 5 mm

95 Shore A

Rouleau de 50 mètres



1503000

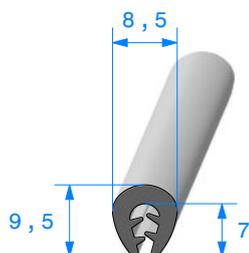
A = 5 à 8 mm

95 Shore A

Rouleau de 50 mètres

PINCES

Pinces T.P.E compact

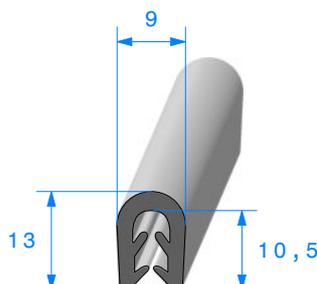


1800000

A = 0,5 à 2,5 mm

80 Shore A

Rouleau de 100 mètres

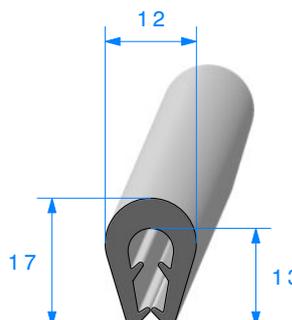


1801000

A = 1 à 3 mm

80 Shore A

Rouleau de 100 mètres

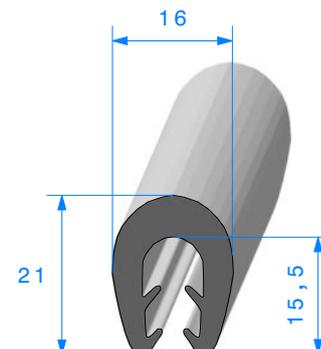


1802000

A = 3 à 5 mm

80 Shore A

Rouleau de 25 mètres



1803000

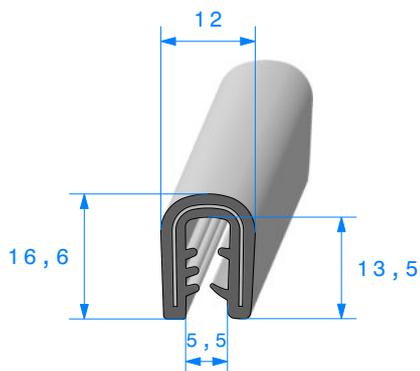
A = 5 à 8 mm

80 Shore A

Rouleau de 25 mètres

PINCES

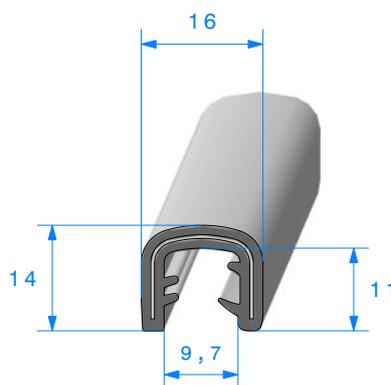
Pinces E.P.D.M armé



1962000

Agrafage = 5 à 6 mm

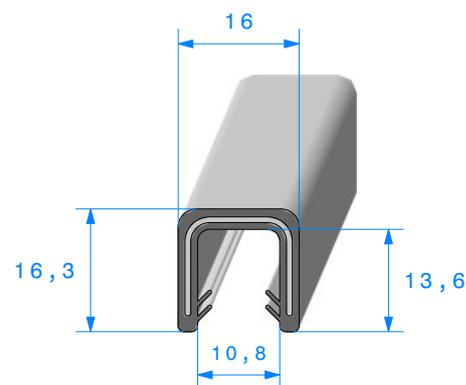
Rouleau de 50 mètres



1538000

Agrafage = 6 à 8 mm

Rouleau de 50 mètres



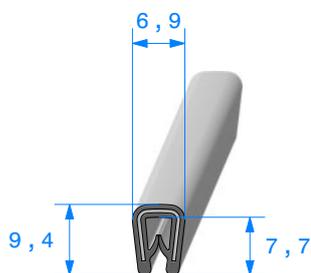
1537000

Agrafage = 9 à 11 mm

Rouleau de 50 mètres

PINCES

Pinces P.V.C armé

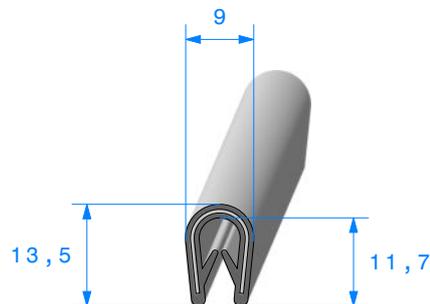


1806000 - Noir

1782000 - Gris | **1781000** - Blanc

Agrafage = 0,8 à 2 mm

Rouleau de 50 mètres

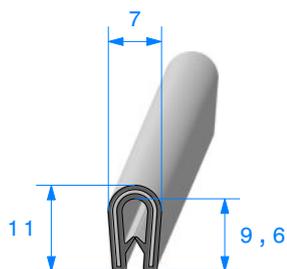


1672000 - Noir

1379000 - Gris | **1380000** - Blanc

Agrafage = 1,5 à 3 mm

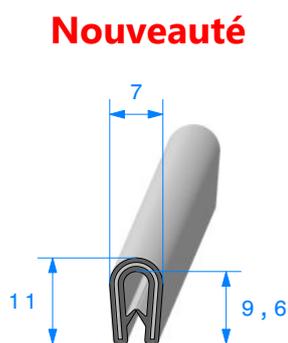
Rouleau de 50 mètres



1719000

A = 1 à 2,5 mm

Rouleau de 50 mètres

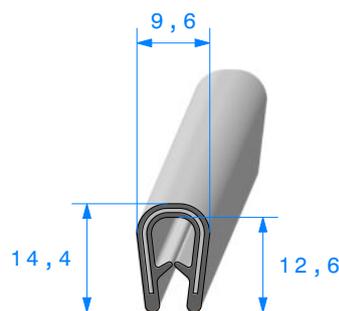


1719001

A = 1 à 2,5 mm

Rouleau de 50 mètres

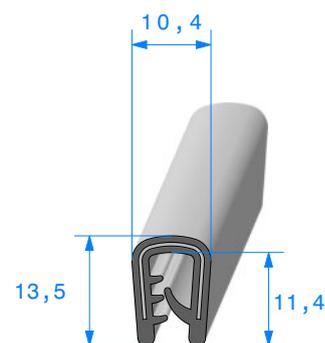
Armature INOX



1618000

A = 2 à 4 mm

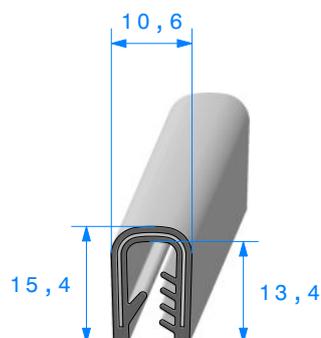
Rouleau de 50 mètres



1671000

A = 2 à 4,5 mm

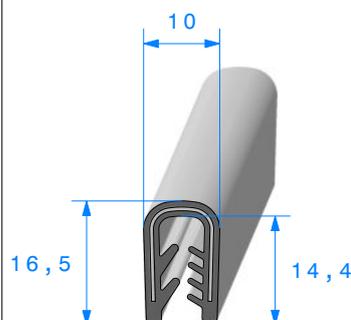
Rouleau de 50 mètres



1410000

A = 2,5 à 4,5 mm

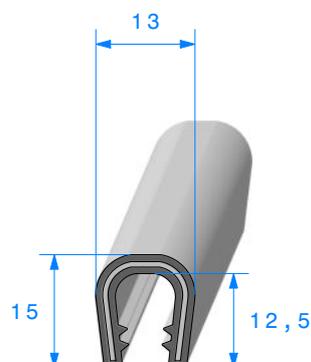
Rouleau de 50 mètres



1809000

A = 1,5 à 4,5 mm

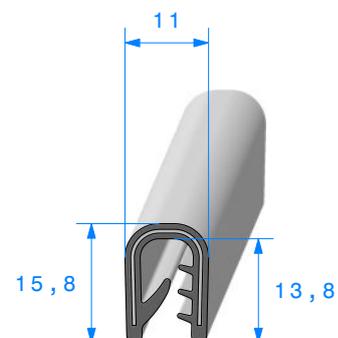
Rouleau de 50 mètres



1706000

A = 5 à 6 mm

Rouleau de 50 mètres

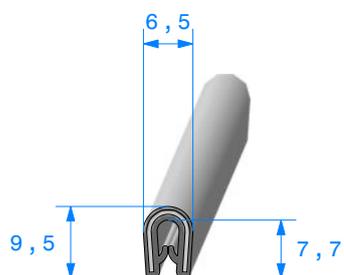


1685000

A = 4 à 6 mm

Rouleau de 100 mètres

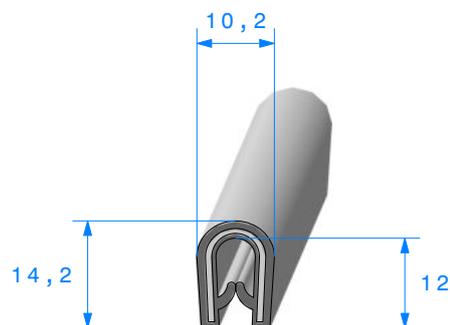
PINCES



1907000

Agrafage = 0,8 à 2 mm
Rouleau de 50 mètres

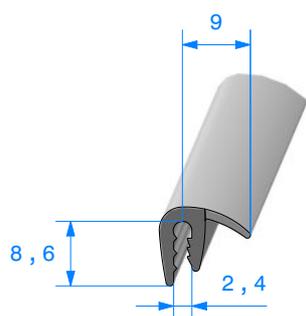
Pinces P.V.C à armature plastique



1920000

Agrafage = 2 à 4 mm
Rouleau de 50 mètres

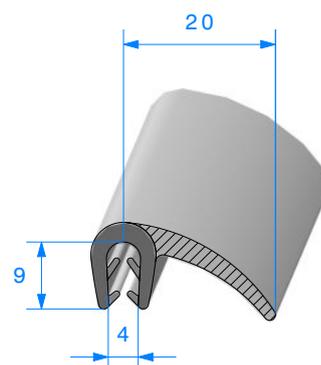
PINCES



1553000

Agrafage = 1,5 à 2,5 mm
Pince 95 Shore A + Lèvre 60 ShA
Rouleau de 100 mètres

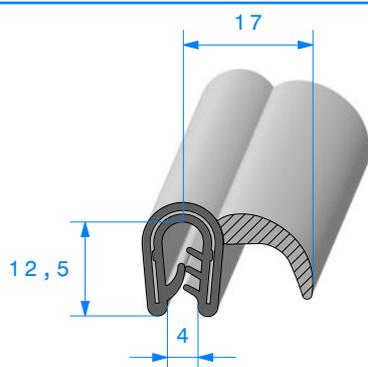
Pinces E.P.D.M compact + Lèvre



1543000

Agrafage = 1,5 à 2,5 mm
Pince 95 Shore A + Cellulaire
Rouleau de 50 mètres

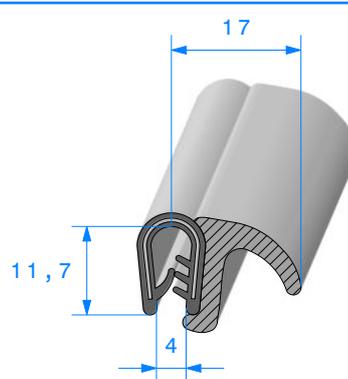
PINCES



1942000

Agrafage = 2 à 4 mm
Pince E.P.D.M + Cellulaire
Rouleau de 50 mètres

Pinces armées + Lèvre cellulaire

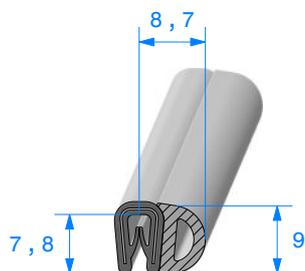


1393000

Agrafage = 1,5 à 3 mm
Pince P.V.C + Cellulaire
Rouleau de 50 mètres

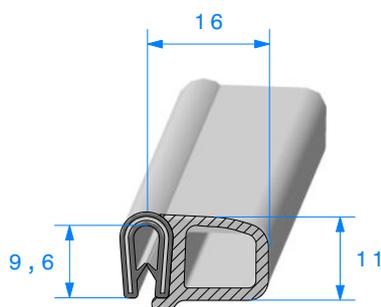
PINCES

Pinces P.V.C armé + Bulbe cellulaire



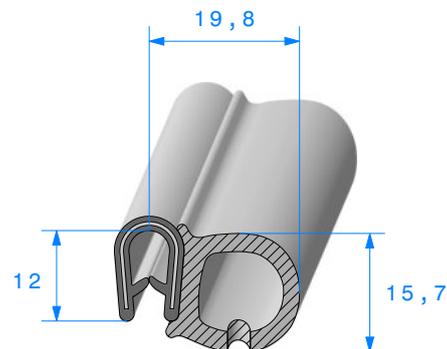
1696000

Agrafage = 1 à 2 mm
Rouleau de 100 mètres



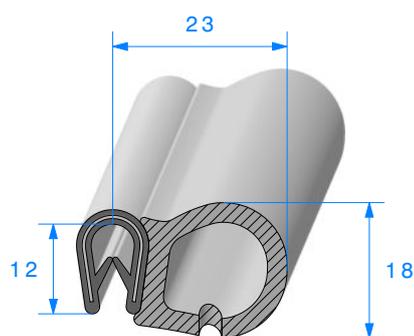
1384000

Agrafage = 1,8 à 3 mm
Rouleau de 25 mètres



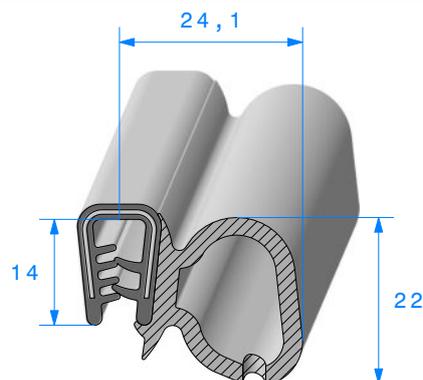
1676000

Agrafage = 1,5 à 3 mm
Rouleau de 50 mètres



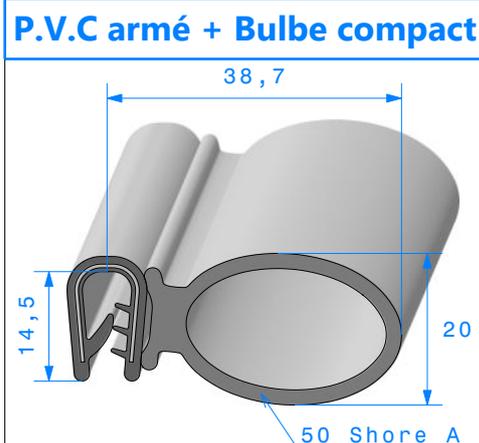
1723000

Agrafage = 1,5 à 3 mm
Rouleau de 50 mètres



1689000

Agrafage = 2 à 4 mm
Rouleau de 40 mètres

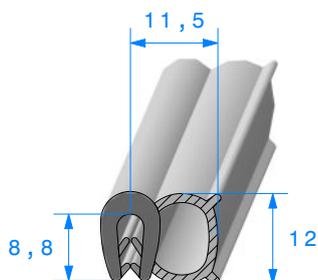


1890000

Agrafage = 2 à 3 mm
Rouleau de 25 mètres

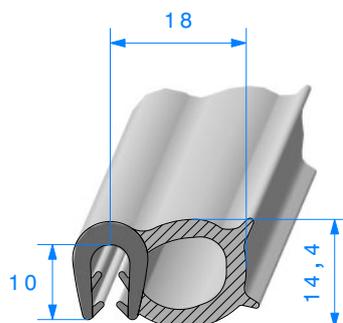
PINCES

Pinces E.P.D.M compact + Bulbe cellulaire



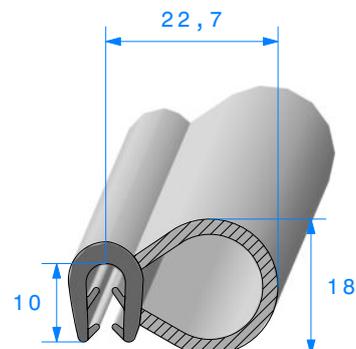
1612000

A = 1,5 à 2,5 mm
95 Shore A
Rouleau de 100 mètres



1504000

A = 2,5 à 3,5 mm
95 Shore A
Rouleau de 50 mètres

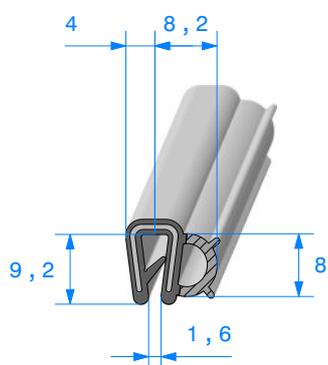


1559000

A = 2,5 à 3,5 mm
95 Shore A
Rouleau de 40 mètres

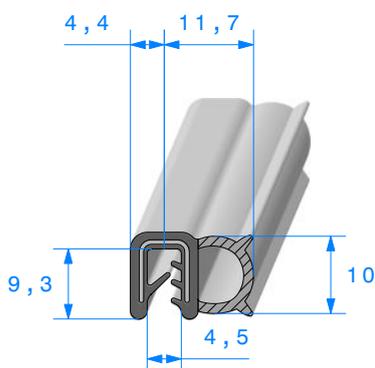
PINCES

Pinces E.P.D.M armé + Bulbe cellulaire



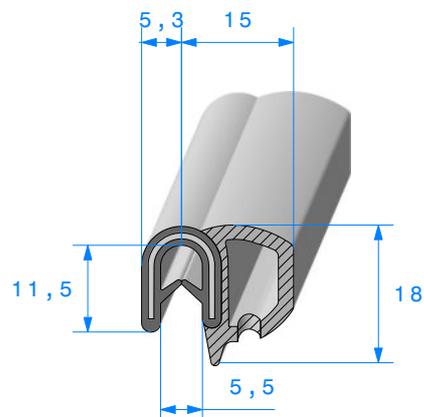
1968000

Agrafage = 1 à 2 mm
Rouleau de 50 mètres



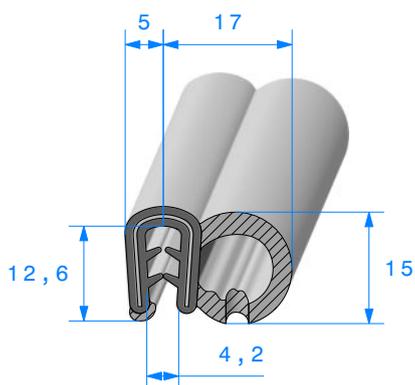
1811000

Agrafage = 1 à 3 mm
Rouleau de 50 mètres



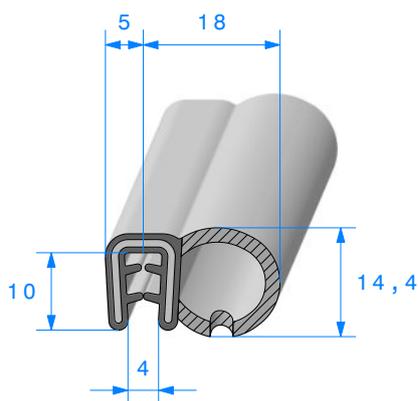
1695000

Agrafage = 0,8 à 2,5 mm
Rouleau de 50 mètres



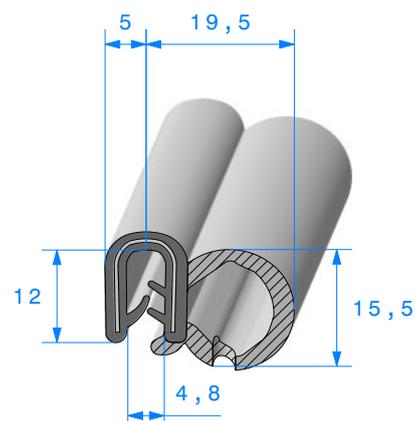
1784000

Agrafage = 1,5 à 3,5mm
Rouleau de 50 mètres



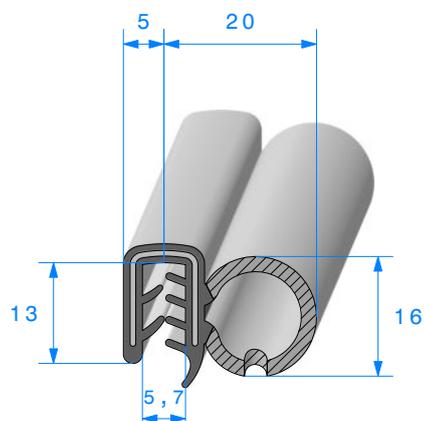
1376001

Agrafage = 2,5 à 4mm
Rouleau de 50 mètres



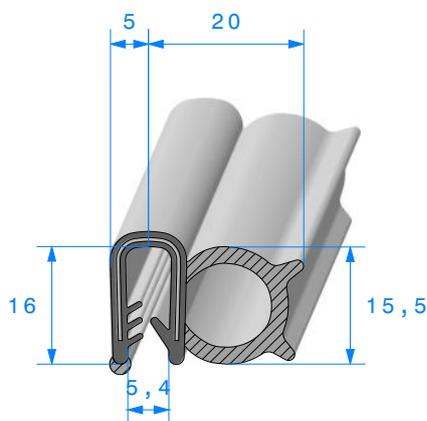
1399000

Agrafage = 2 à 4 mm
Rouleau de 50 mètres



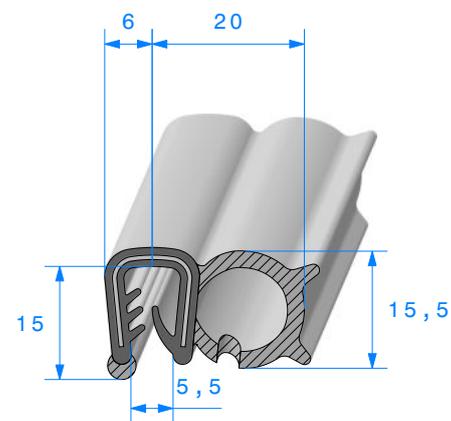
1946000

Armature fil + inox
Agrafage = 1,5 à 3 mm
Rouleau de 50 mètres



1560000

Agrafage = 2,5 à 5 mm
Rouleau de 50 mètres

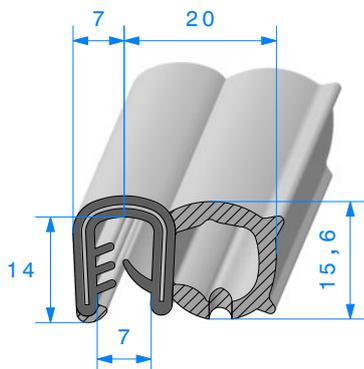


1766000

Agrafage = 4 à 5 mm
Rouleau de 50 mètres

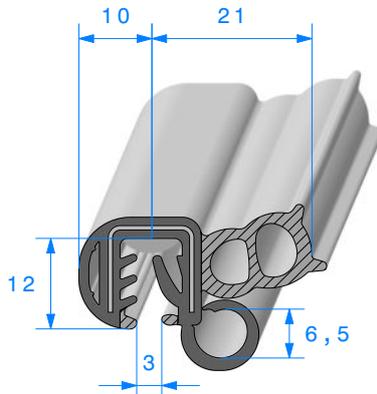
PINCES

Pinces E.P.D.M armé + Bulbe cellulaire



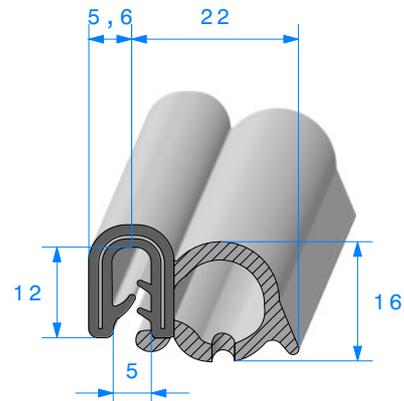
1466000

Agrafage = 5 à 6 mm
Rouleau de 50 mètres



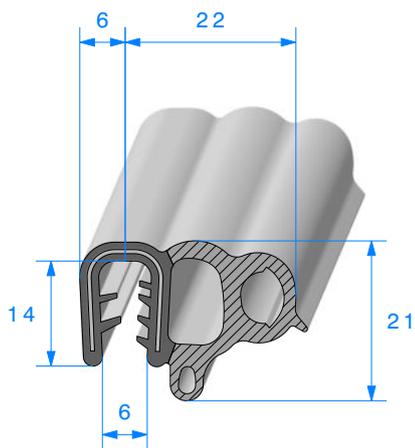
1810000

Agrafage = 2,5 à 5,5 mm
Rouleau de 50 mètres



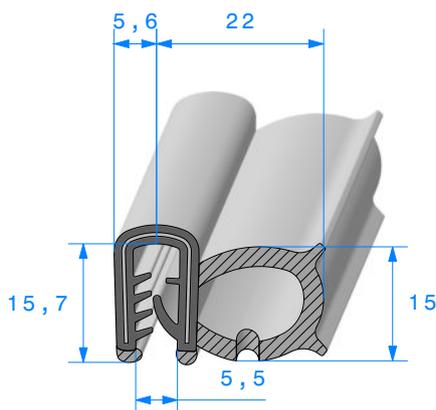
1753000

Agrafage = 1 à 2 mm
Rouleau de 50 mètres



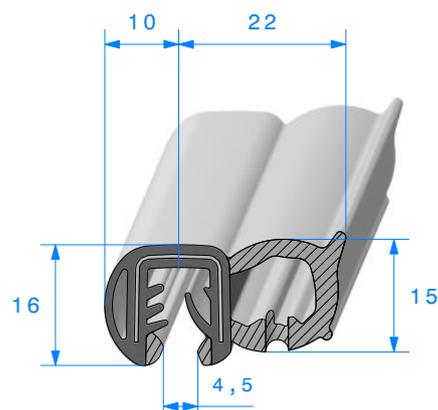
1600000

Agrafage = 1,5 à 3,5 mm
Rouleau de 50 mètres



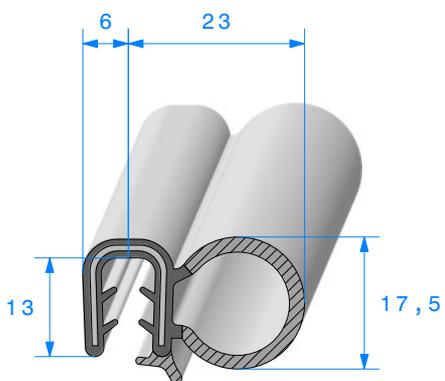
1743000

Agrafage = 2 à 3 mm
Rouleau de 50 mètres



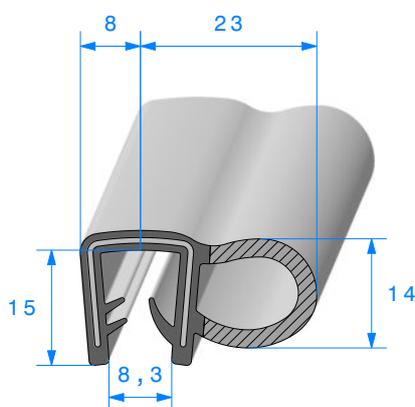
1620000

Agrafage = 5 à 6 mm
Rouleau de 50 mètres



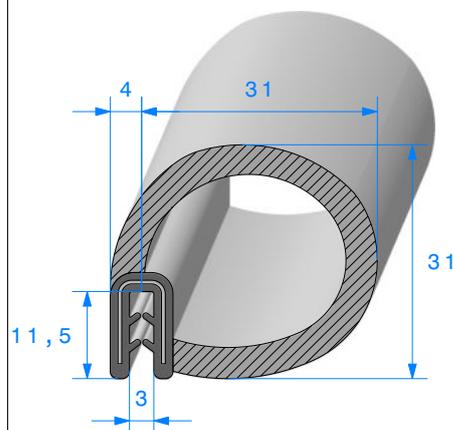
1831000

Agrafage = 2 à 5 mm
Rouleau de 50 mètres



1561000

Agrafage = 7 à 9 mm
Rouleau de 50 mètres

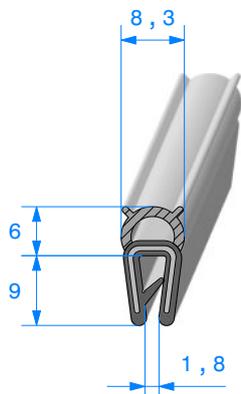


1391000

Agrafage = 1 à 2 mm
Rouleau de 25 mètres

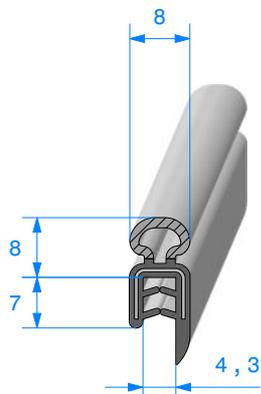
PINCES

Pinces E.P.D.M armé + Bulbe cellulaire



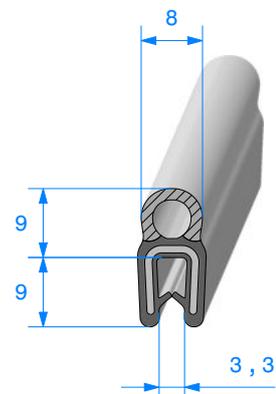
1815000

Agrafage = 1 à 2 mm
Rouleau de 100 mètres



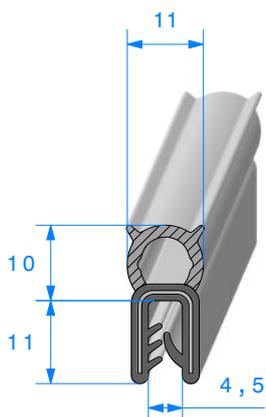
1724000

Agrafage = 1 à 2,5 mm
Rouleau de 50 mètres



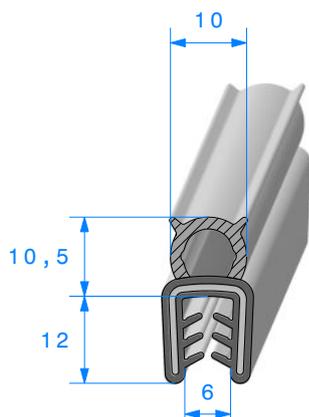
1825000

Agrafage = 0,8 à 2,5 mm
Rouleau de 50 mètres



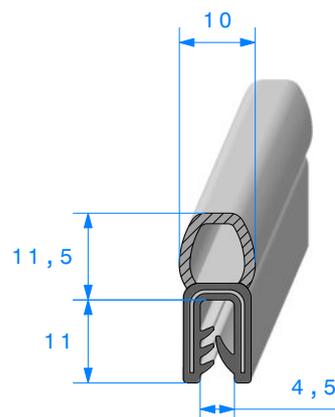
1576000

Agrafage = 1 à 3 mm
Rouleau de 50 mètres



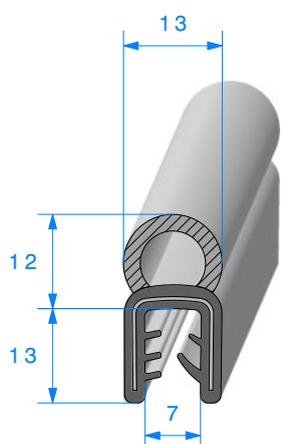
1814000

Agrafage = 3 à 5 mm
Rouleau de 50 mètres



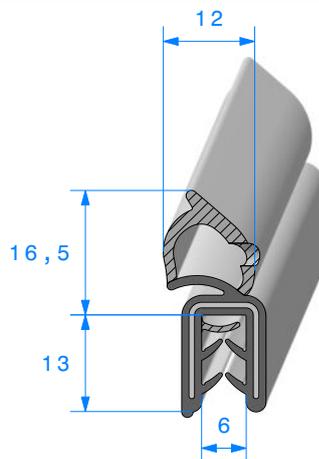
1539000

Agrafage = 1 à 3,5 mm
Rouleau de 25 mètres



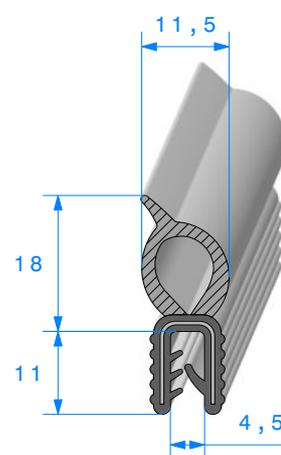
1540000

Agrafage = 3 à 5 mm
Rouleau de 50 mètres



1954000

Agrafage = 1,5 à 3 mm
Rouleau de 50 mètres

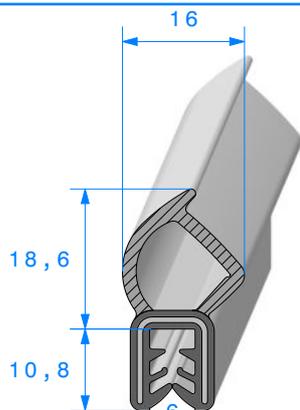


1574000

Agrafage = 0,8 à 2,5 mm
Rouleau de 50 mètres

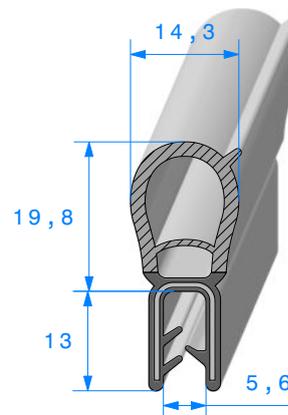
PINCES

Pinces E.P.D.M armé + Bulbe cellulaire



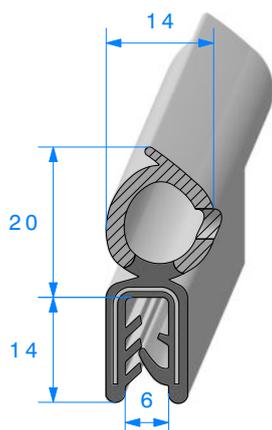
1947000

Armature fil + inox
Agrafage = 0,8 à 2,5 mm
Rouleau de 50 mètres



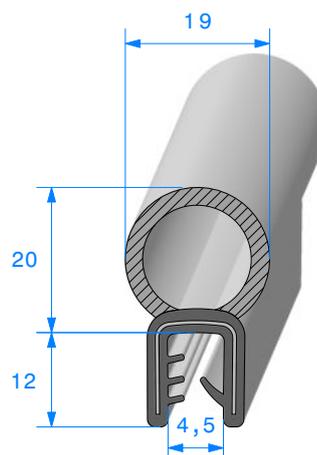
1964000

Agrafage = 1 à 3 mm
Rouleau de 25 mètres



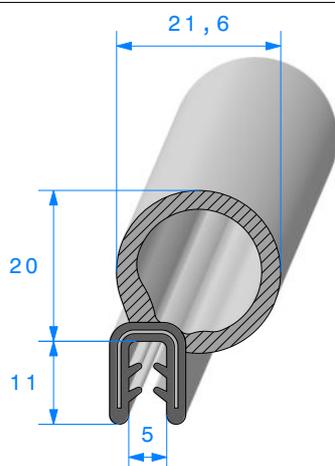
1377000

Agrafage = 1 à 4 mm
Rouleau de 50 mètres



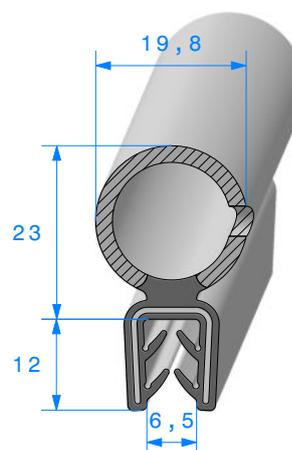
1587000

Agrafage = 1 à 2 mm
Rouleau de 50 mètres



1740000

Agrafage = 2 à 3 mm
Rouleau de 50 mètres

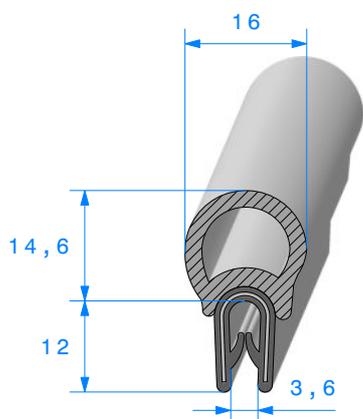


1737000

Agrafage = 3 à 5 mm
Rouleau de 50 mètres

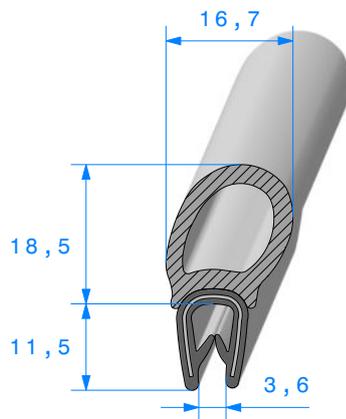
PINCES

Pinces P.V.C armé + Bulbe cellulaire



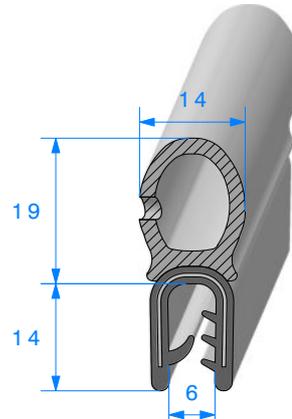
1422000

Agrafage = 1,5 à 2,5
Rouleau de 50 mètres



1440000

Agrafage = 1,5 à 2,5 mm
Rouleau de 50 mètres

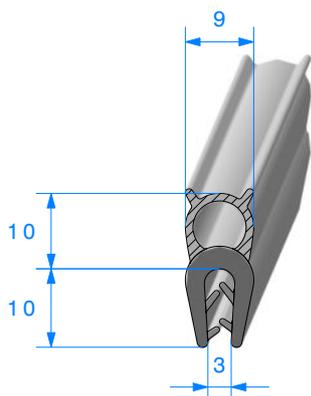


1451000

Agrafage = 1,5 à 3 mm
Rouleau de 50 mètres

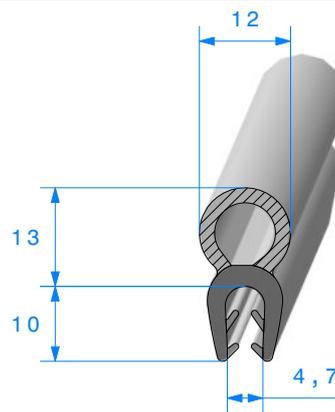
PINCES

Pinces E.P.D.M compact + Bulbe cellulaire



1710000

Agrafage = 1,5 à 2,5 - 95 Shore A
Rouleau de 50 mètres

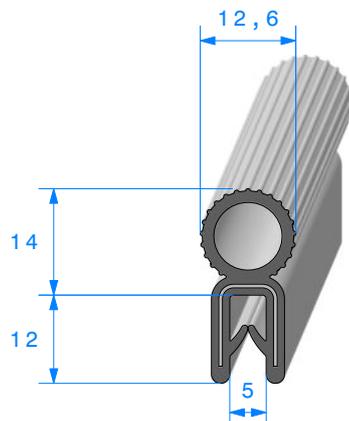


1505000

Agrafage = 2,5 à 3,5 - 95 Shore A
Rouleau de 50 mètres

PINCES

Pinces E.P.D.M compact + Bulbe compact

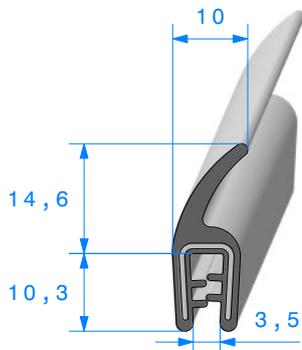


1360000

Agrafage = 1,2 à 2,5 - 75 Shore A
Rouleau de 50 mètres

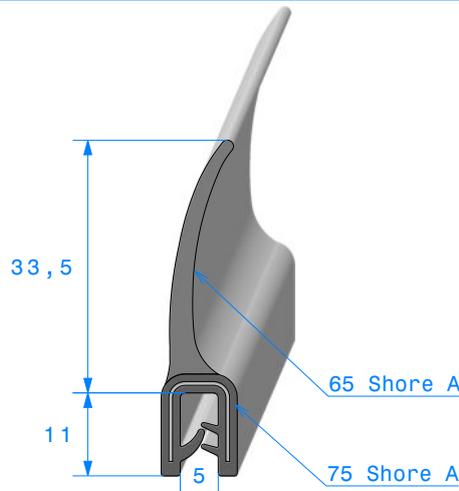
PINCES

Pinces E.P.D.M armé + Lèvre compacte



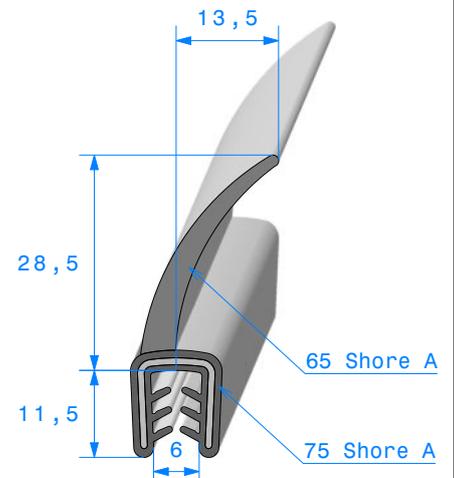
1943000

A = 1 à 3 mm - 75 Shore A
Rouleau de 50 mètres



1427000

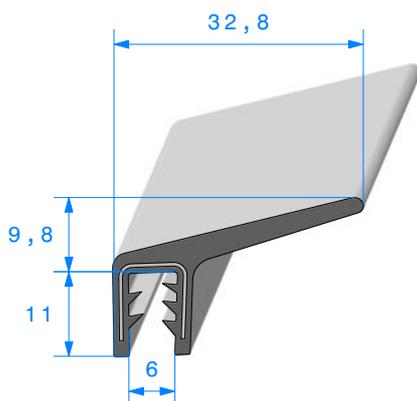
A = 1,5 à 3 mm - Bi dureté
Rouleau de 50 mètres



1961000

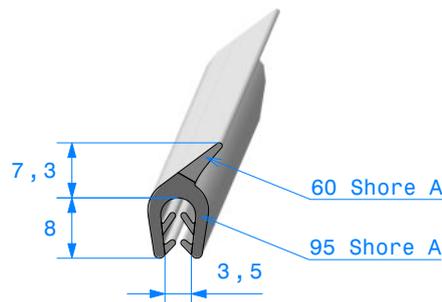
A = 3 à 5 mm - Bi Dureté
Rouleau de 50 mètres

Pinces E.P.D.M compact + Lèvre compacte



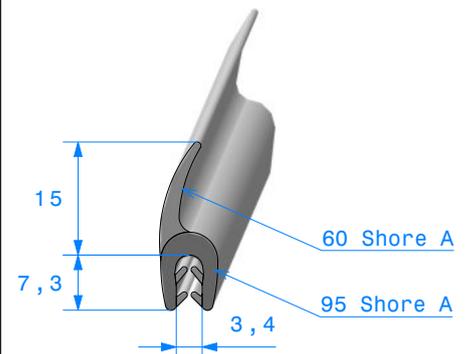
1436000

A = 4 à 5 mm - 75 Shore A
Rouleau de 50 mètres



1613000

A = 1,5 à 2,5 mm - Bi-Dureté
Rouleau de 100 mètres

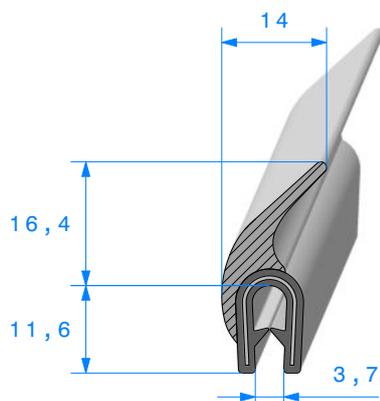


1615000

A = 1,5 à 2,5 mm - Bi-Dureté
Rouleau de 100 mètres

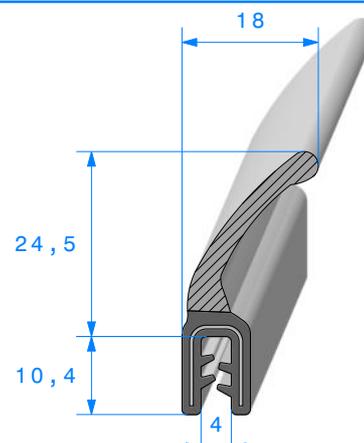
PINCES

Pinces E.P.D.M armé + Lèvre cellulaire



1447000

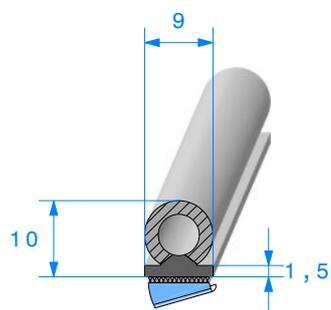
Agrafage = 1,5 à 2,5 mm
Rouleau de 50 mètres



1757000

Agrafage = 0,8 à 1,5 mm
Rouleau de 30 mètres

CAOUTCHOUC BI-COMPOSANT E.P.D.M — Profils adhésifs/non adhésifs

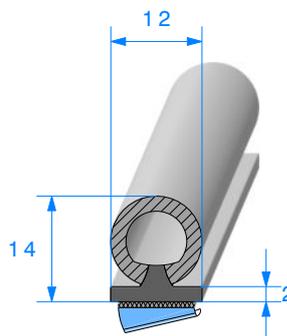


Adhésif 1734000 | Non adhésif 1834000

Semelle 90 Shore A + Cellulaire

Adhésif larg. 10 mm

Rouleau de 100 mètres

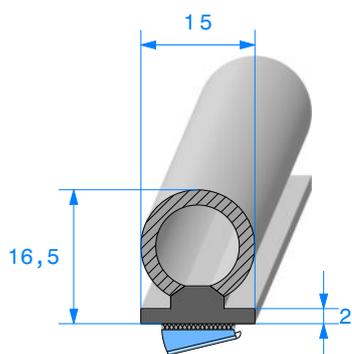


Adhésif 1733000 | Non adhésif 1833000

Semelle 90 Shore A + Cellulaire

Adhésif larg. 10 mm

Rouleau de 50 mètres

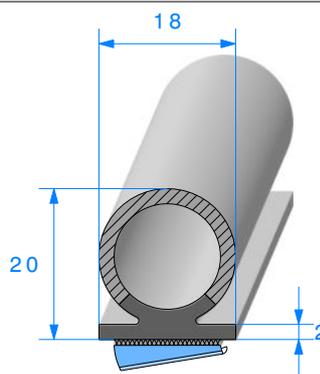


Adhésif 1732000 | Non adhésif 1832000

Semelle 90 Shore A + Cellulaire

Adhésif larg. 10 mm

Rouleau de 50 mètres



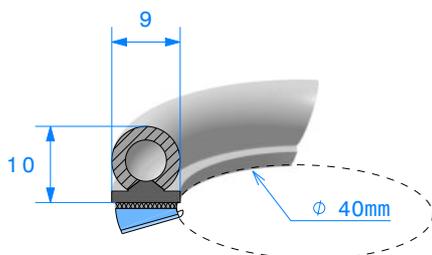
Adhésif 3M 1697000 | Non adhésif 1897000

Semelle 90 Shore A + Cellulaire

Adhésif larg. 14 mm

Rouleau de 50 mètres

CAOUTCHOUC BI-COMPOSANT E.P.D.M — Profils souples adhésifs + bourrelet



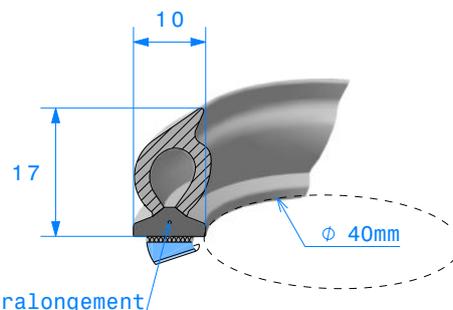
1494000

Semelle souple 60 Shore A + Cellulaire

Rayon de courbure = 20 mm

Adhésif larg. 8 mm

Rouleau de 100 mètres



Cordon anti-ralongement

1617000

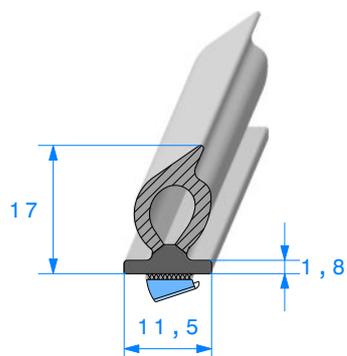
Semelle souple 70 Shore A + Cellulaire

Rayon de courbure = 20 mm

Adhésif larg. 6 mm

Rouleau de 100 mètres

CAOUTCHOUC BI-COMPOSANT E.P.D.M — Profils adhésivés + Bourrelet

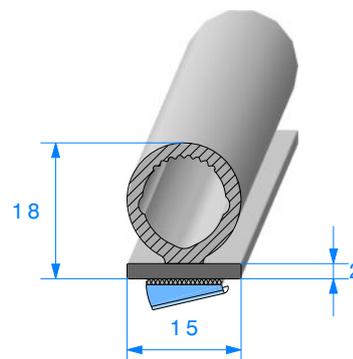


1622000

Semelle 90 Shore A + Cellulaire

Adhésif 3M larg. 6 mm

Rouleau de 50 mètres

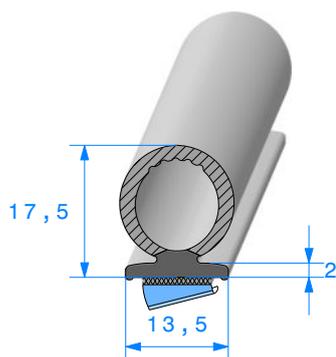


1681000

Semelle 80 Shore A + Cellulaire

Adhésif 3M larg. 10 mm

Rouleau de 50 mètres

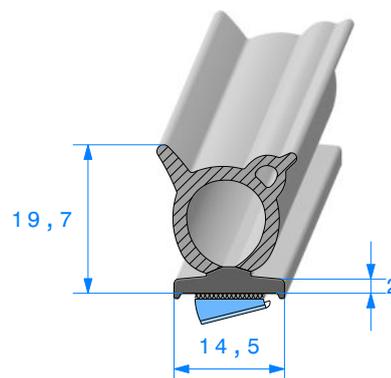


1506000

Semelle 80 Shore A + Cellulaire

Adhésif 3M larg. 9 mm

Rouleau de 40 mètres

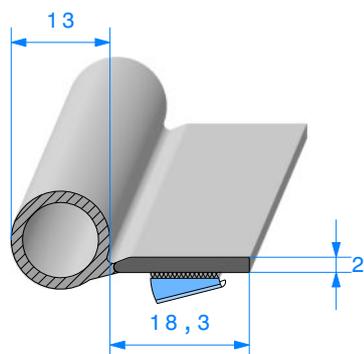


1563000

Semelle 80 Shore A + Cellulaire

Adhésif 3M larg. 9 mm

Rouleau de 35 mètres

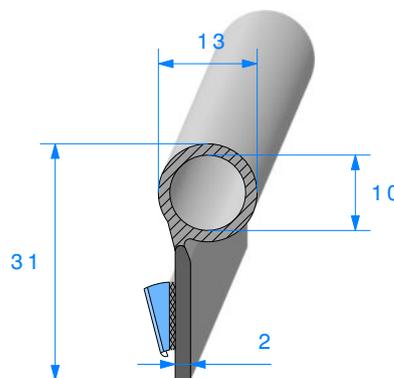


1790000

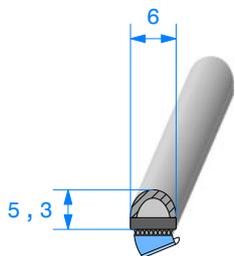
Semelle 90 Shore A + Cellulaire

Adhésif 3M larg. 9 mm

Rouleau de 50 mètres

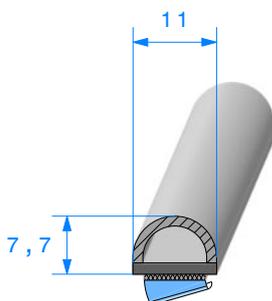


CAOUTCHOUC BI-COMPOSANT E.P.D.M — Profils adhésifs + Bourrelet



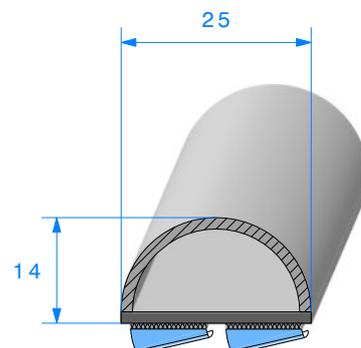
1557000

Semelle 90 ShA + Cellulaire
Adhésif larg. 5 mm
Rouleau de 100 mètres



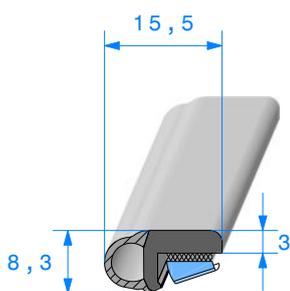
1552000

Semelle 95 ShA + Cellulaire
Adhésif larg. 8 mm
Rouleau de 100 mètres



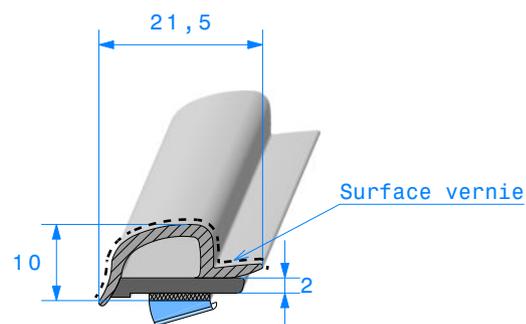
1558000

Semelle 95 ShA + Cellulaire
Adhésif larg. 2x10 mm
Rouleau de 40 mètres



1960000

Semelle 75 Shore A + Cellulaire
Adhésif larg. 6mm
Rouleau de 50 mètres

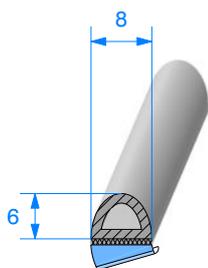


1789000

Semelle 75 Shore A + Cellulaire
Adhésif 3M larg. 8mm
Rouleau de 45 mètres

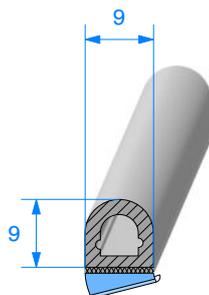
CAOUTCHOUC CELLULAIRE E.P.D.M / T.P.E

Profils adhésifs



1566000

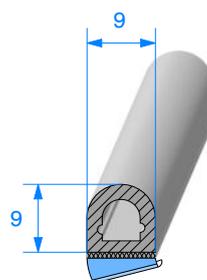
E.P.D.M Cellulaire
Adhésif larg. 5 mm
Rouleau de 50 mètres



1567000

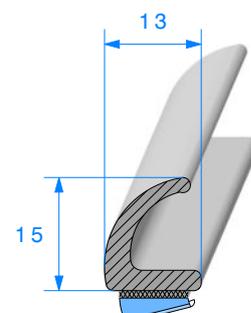
E.P.D.M Cellulaire
Adhésif larg. 8 mm
Rouleau de 50 mètres

Nouveauté



1467000

E.P.D.M Cellulaire
Adhésif 3M larg. 8 mm
Rouleau de 50 mètres

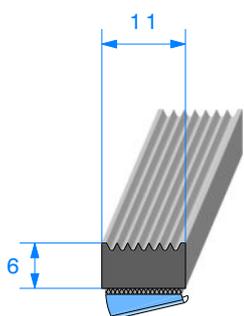


1621000

E.P.D.M Cellulaire
Adhésif 3M larg. 9 mm
Rouleau de 60 mètres

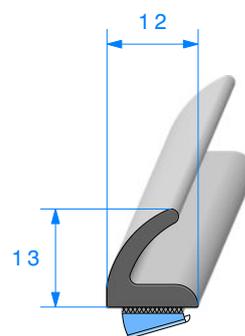
CAOUTCHOUC COMPACT T.P.E / E.P.D.M

Profils adhésifs



1341000

E.P.D.M - 70 Shore A
Adhésif larg. 10mm
Rouleau de 200 mètres

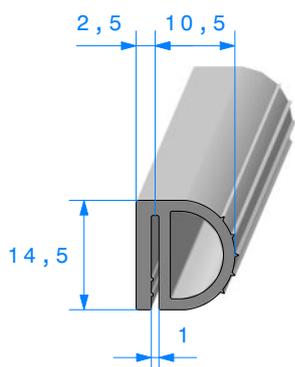


1105000

E.P.D.M - 60 Shore A
Adhésif larg. 8mm
Rouleau de 50 mètres

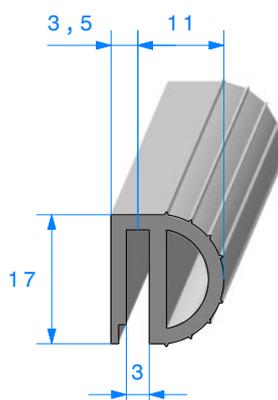
CAOUTCHOUC COMPACT T.P.E

Profils isothermes



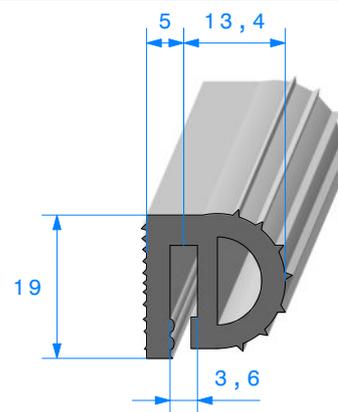
1350001

T.P.E Gris - 60 Shore A
Rouleau de 25 mètres



1335001

T.P.E Gris - 60 Shore A
Rouleau de 30 mètres

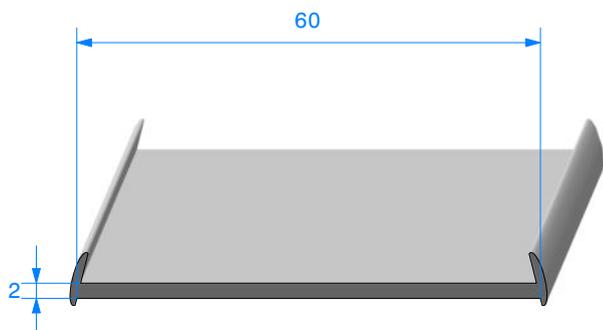


1326001

T.P.E Gris - 60 Shore A
Rouleau de 25 mètres

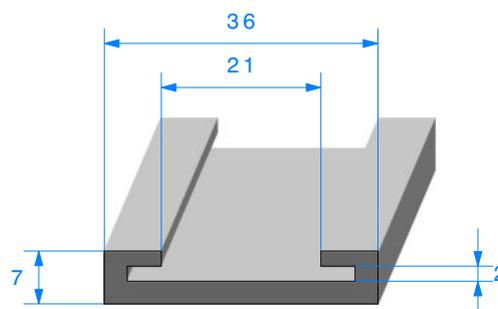
CAOUTCHOUC COMPACT E.P.D.M

Profils semelle



1329060

70 Shore A
Rouleau de 50 mètres

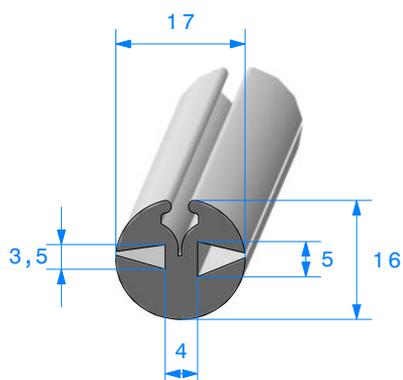


1703000

70 Shore A
Rouleau de 50 mètres

CAOUTCHOUC COMPACT E.P.D.M

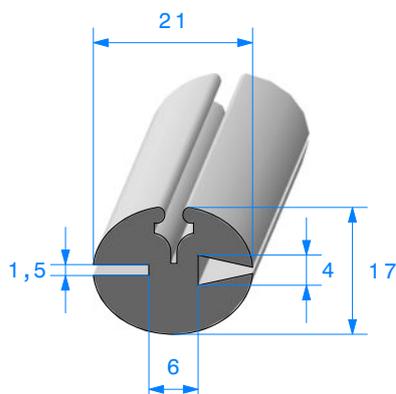
Joints de glace à clé



1327000

70 Shore A

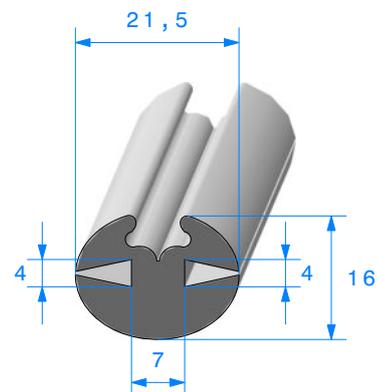
Rouleau de 30 mètres
Clé adaptable : **1270000**



1596000

70 Shore A

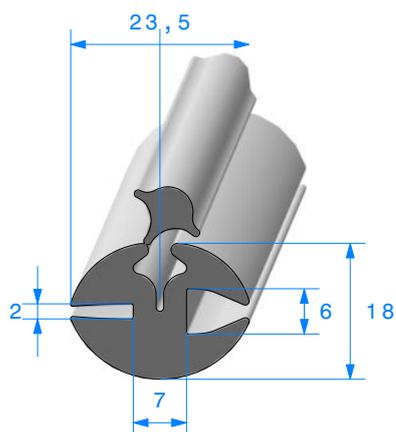
Rouleau de 20 mètres
Clé adaptable : **1270000**



1370000

70 Shore A

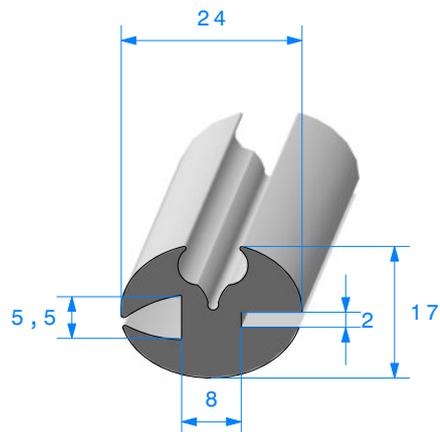
Rouleau de 30 mètres
Clé adaptable : **1270000**



1769000

70 Shore A

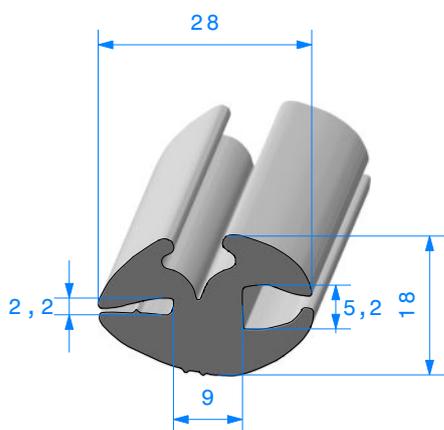
Rouleau de 25 mètres
Extrusion avec clé



1551000

70 Shore A

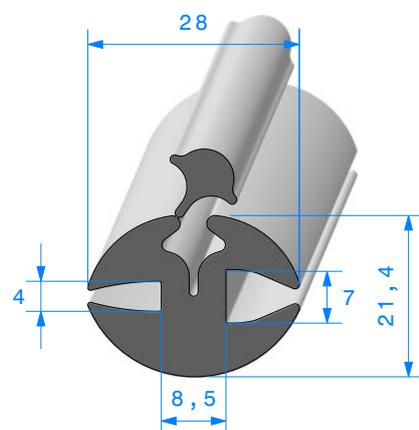
Rouleau de 25 mètres
Clé adaptable : **1270000**



1363000

70 Shore A

Rouleau de 20 mètres
Clés adaptables : **1270000 & 1289004**



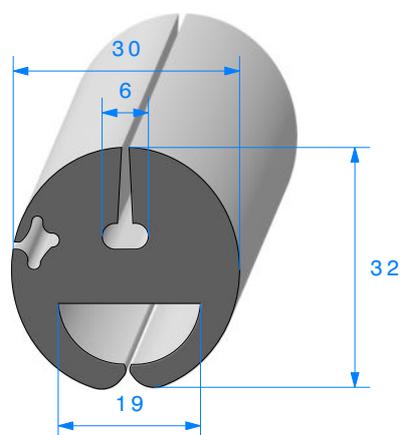
1788000

70 Shore A

Rouleau de 25 mètres
Extrusion avec clé

CAOUTCHOUC COMPACT E.P.D.M

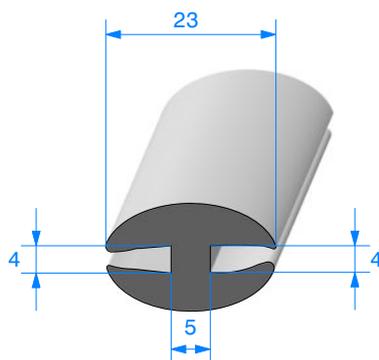
Joint de glace à clé



1316000

70 Shore A - Longueur de 4,05 mètres

Clé adaptable : **1270000**



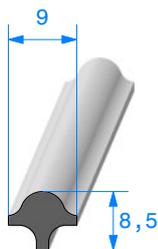
1307000

70 Shore A

Rouleau de 25 mètres

CAOUTCHOUC COMPACT E.P.D.M

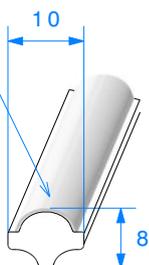
Clé & Outil à clé



1270000

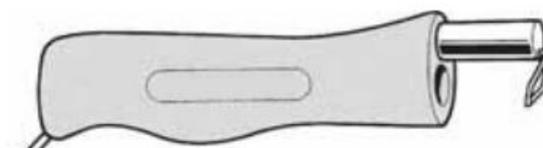
70 Shore A
Rouleau 50 m

Impression chromé



1289004

75 Shore A
Rouleau 50 m



1950000

Outil pour profil à clé
Vendu à la pièce

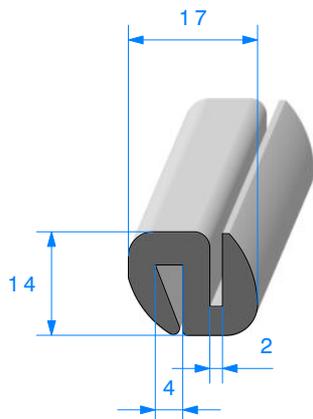


1951000

Agrafe de rechange
Vendu à la pièce

CAOUTCHOUC COMPACT E.P.D.M

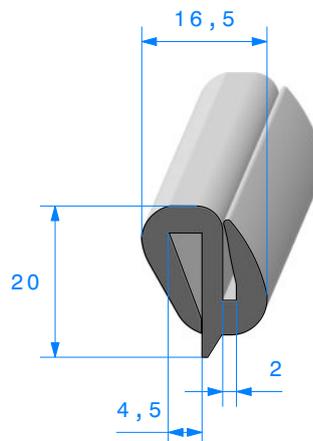
Joint de glace



1336000

70 Shore A

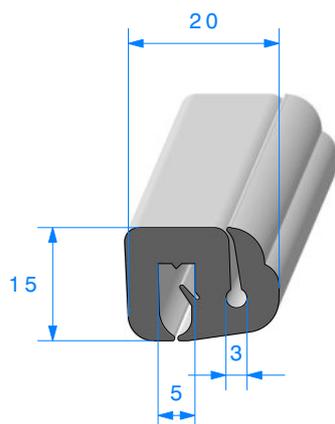
Rouleau de 30 mètres



1310000

70 Shore A

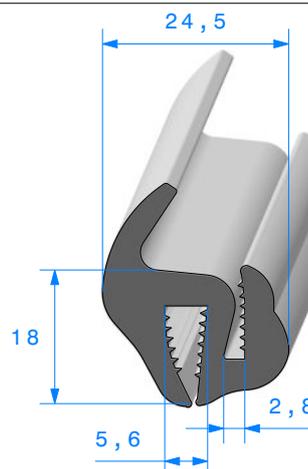
Rouleau de 25 mètres



1546000

70 Shore A

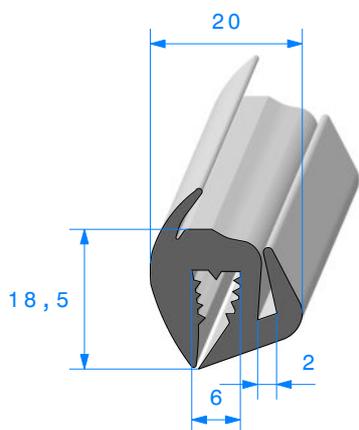
Rouleau de 30 mètres



1317000

70 Shore A

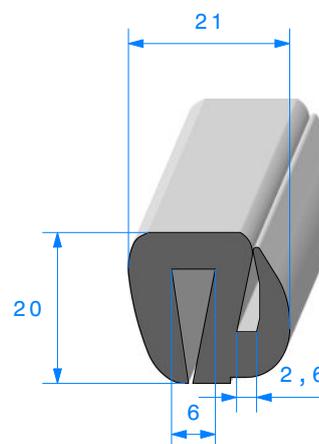
Rouleau de 20 mètres



1486000

70 Shore A

Rouleau de 25 mètres



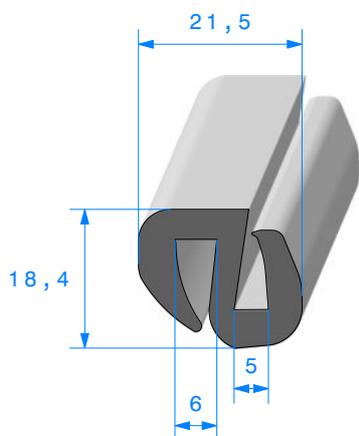
1255000

70 Shore A

Rouleau de 30 mètres

CAOUTCHOUC COMPACY E.P.D.M

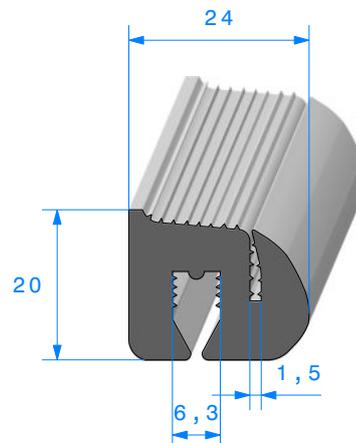
Joint de glace



1369000

70 Shore A

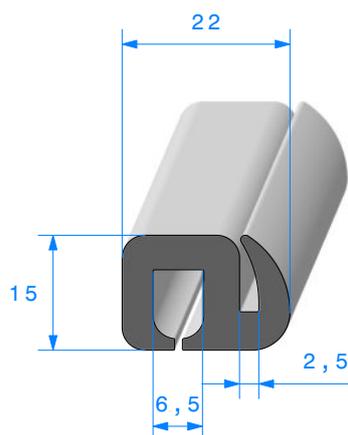
Rouleau de 25 mètres



1271000

70 Shore A

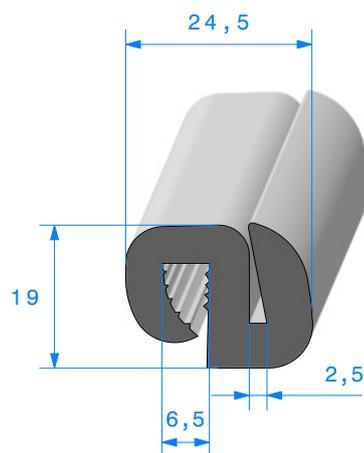
Rouleau de 20 mètres



1256000

70 Shore A

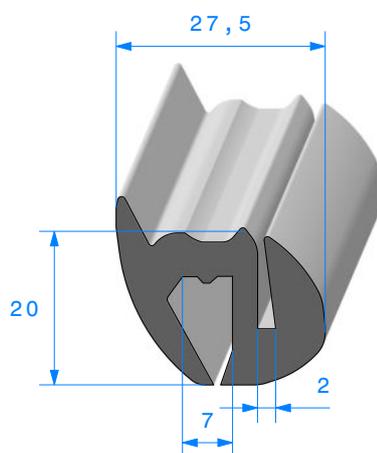
Rouleau de 30 mètres



1314000

70 Shore A

Rouleau de 25 mètres



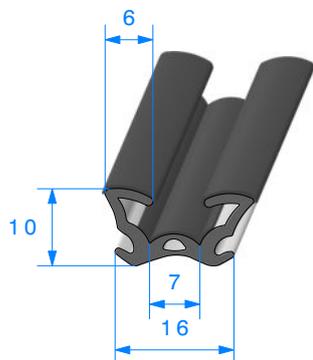
1319000

70 Shore A

Rouleau de 30 mètres

CAOUTCHOUC COMPACT E.P.D.M

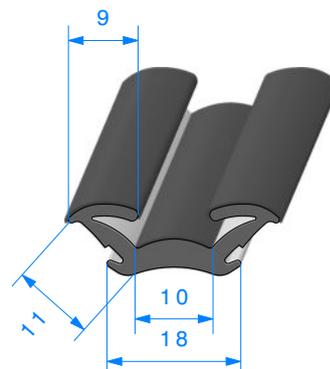
Coulisses floquées



1699000

65 Shore A

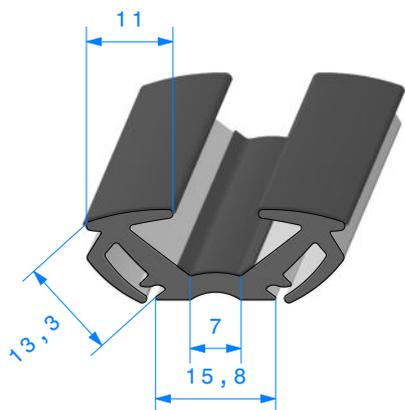
Rouleau de 50 mètres



1586000

65 Shore A

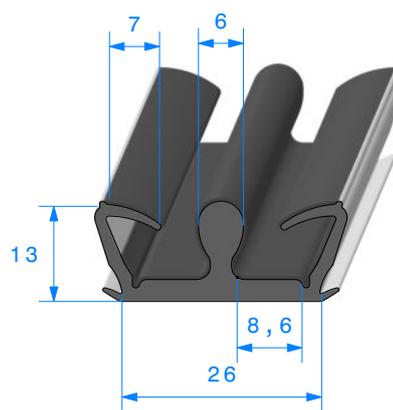
Rouleau de 50 mètres



1819000

65 Shore A

Rouleau de 50 mètres



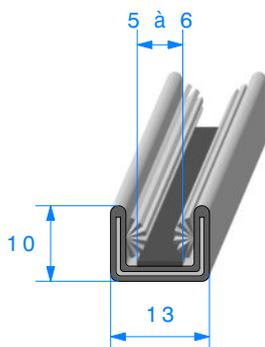
1807000

65 Shore A

Rouleau de 50 mètres

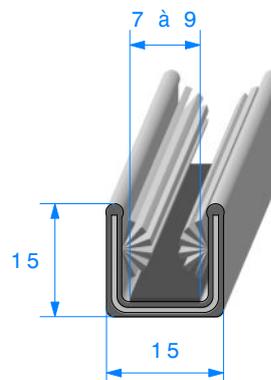
CAOUTCHOUC COMPACT E.P.D.M

Coulisses floquées armées



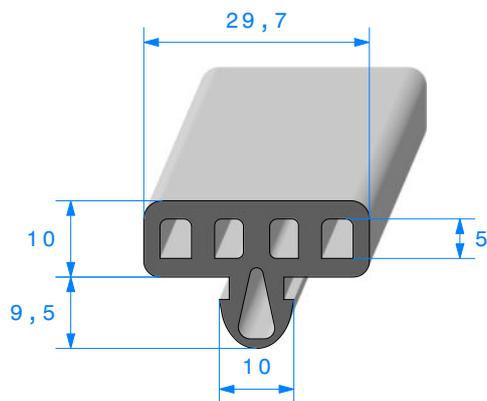
1406000

Rouleau de 30 mètres



1405000

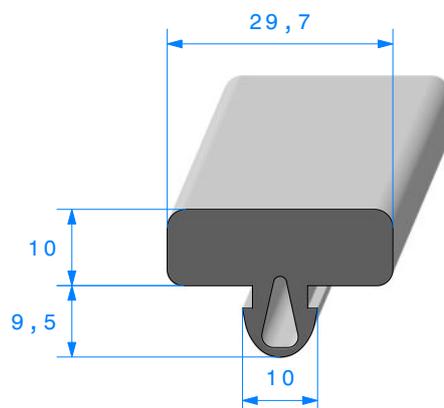
Rouleau de 30 mètres



1631000

70 Shore A

Rouleau de 50 mètres



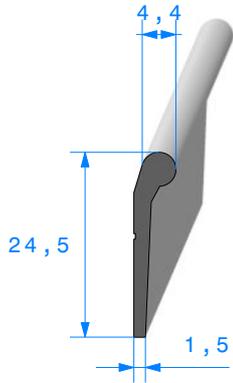
1632000

70 Shore A

Rouleau de 50 mètres

CAOUTCHOUC COMPACT E.P.D.M

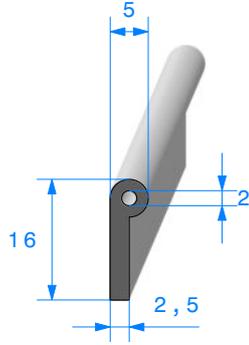
Profils note de musique



1235000

70 Shore A

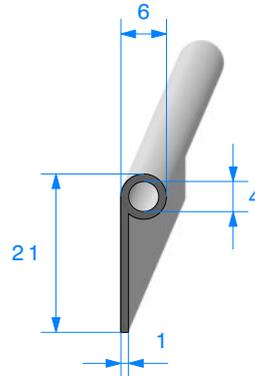
Rouleau de 50 mètres



1115000

70 Shore A

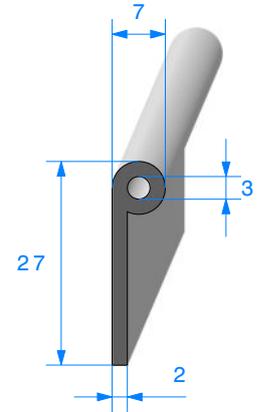
Rouleau de 50 mètres



1845000

70 Shore A

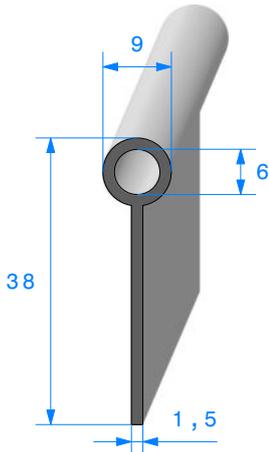
Rouleau de 50 mètres



1318000

70 Shore A

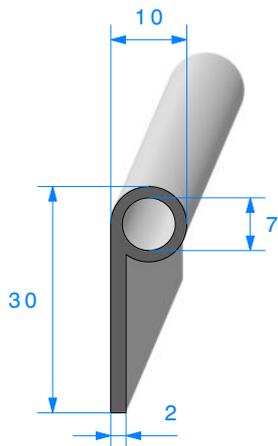
Rouleau de 50 mètres



1225000

70 Shore A

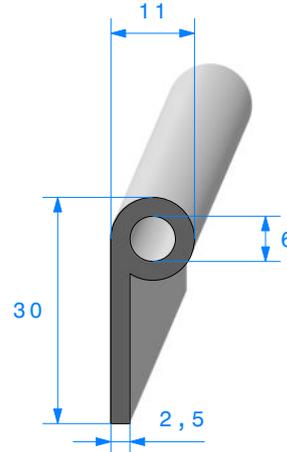
Rouleau de 50 mètres



1846000

70 Shore A

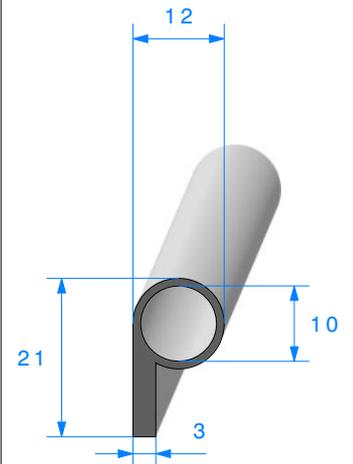
Rouleau de 50 mètres



1236000

70 Shore A

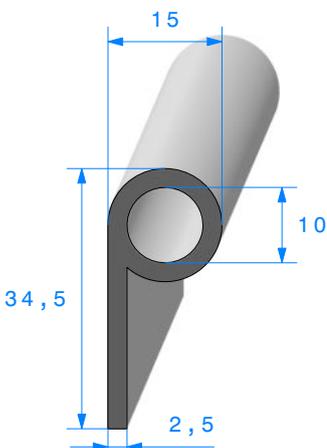
Rouleau de 50 mètres



1848000

70 Shore A

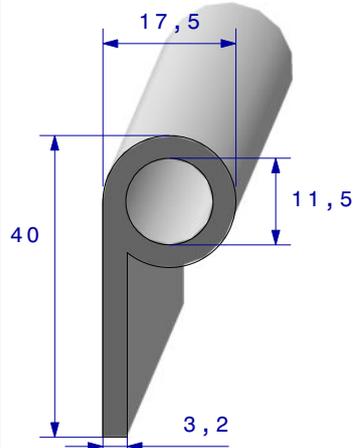
Rouleau de 50 mètres



1850000

70 Shore A

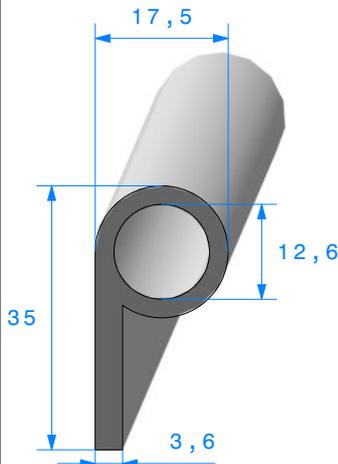
Rouleau de 100 mètres



1851000

70 Shore A

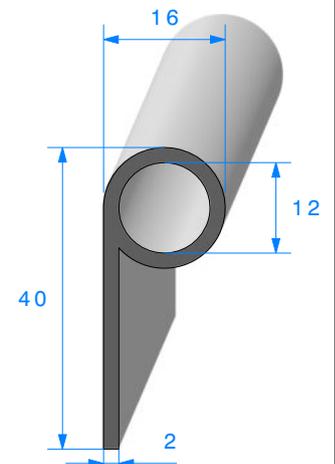
Rouleau de 50 mètres



1852000

70 Shore A

Rouleau de 50 mètres



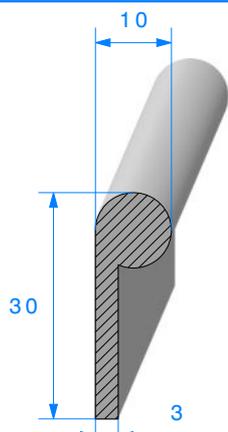
1280000

70 Shore A

Rouleau de 25 mètres

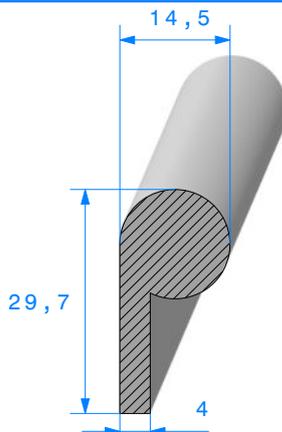
CAOUTCHOUC CELLULAIRE E.P.D.M

Profils note de musique



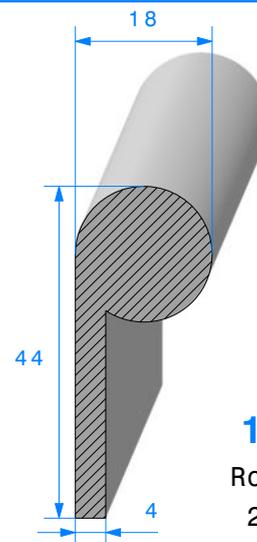
1023000

Rouleau de 25 mètres



1883000

Rouleau de 25 mètres

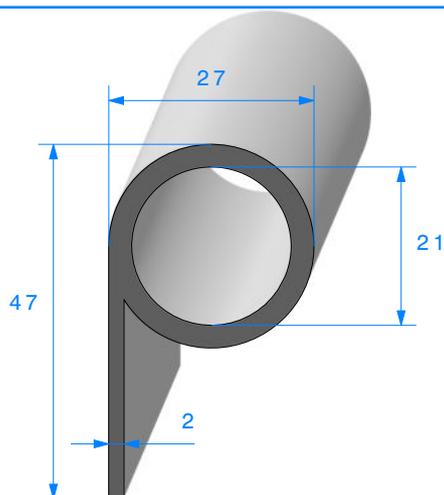


1885000

Rouleau de 25 mètres

CAOUTCHOUC COMPACT E.P.D.M

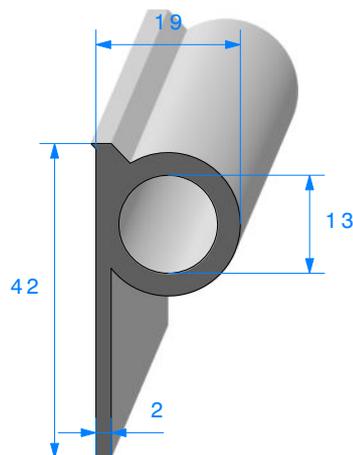
Profils note de musique



1287000

70 Shore A

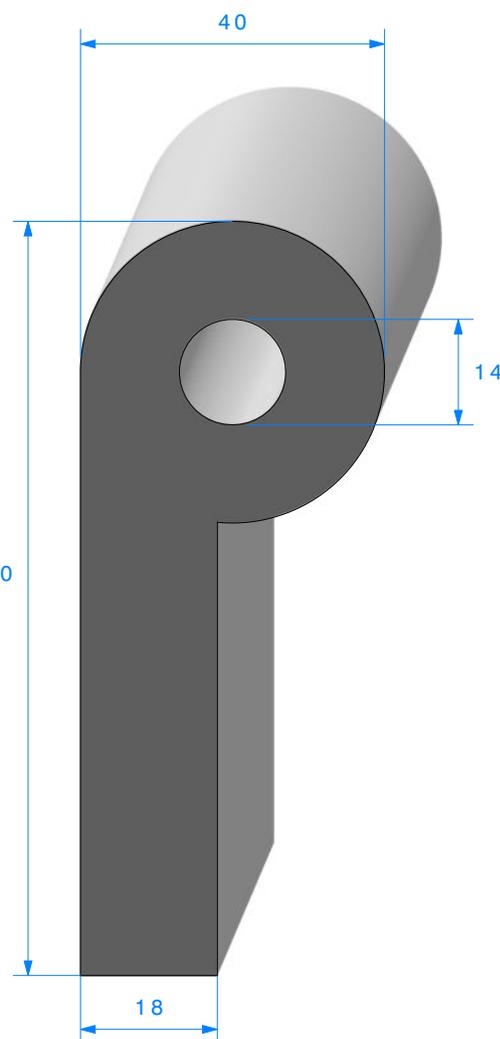
Rouleau de 15 mètres



1237000

70 Shore A

Rouleau de 15 mètres

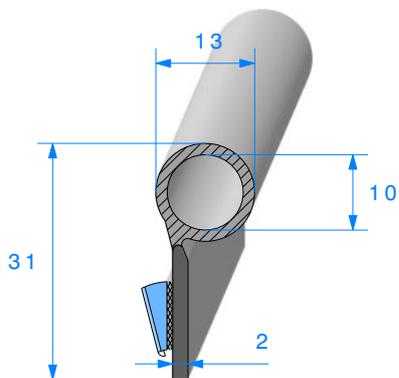


1889000

70 Shore A

Rouleau de 15 mètres

Bi-composant — Profil note de musique



1790000

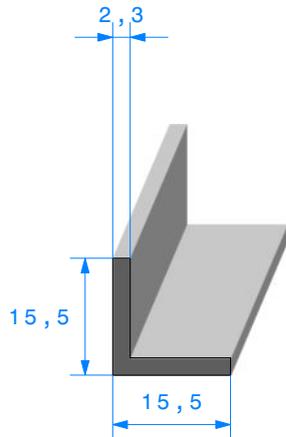
Semelle 90 Shore A + Cellulaire

Adhésif 3M

Rouleau de 50 mètres

CAOUTCHOUC COMPACT E.P.D.M

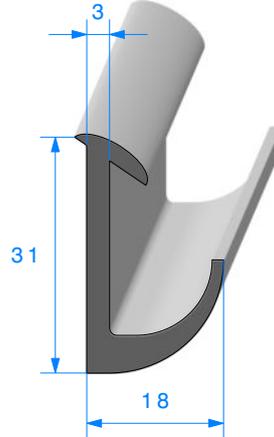
Profils en "L"



1853000

70 Shore A

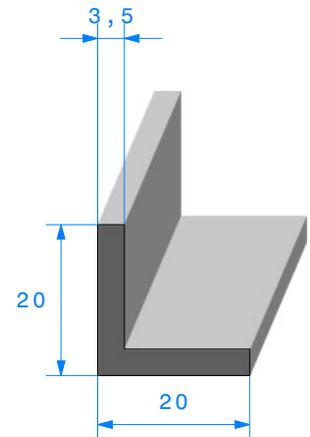
Rouleau de 50 mètres



1219000

60 Shore A

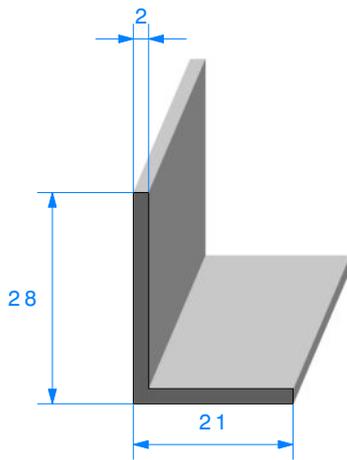
Longueur: 2,50 mètres



1812000

70 Shore A

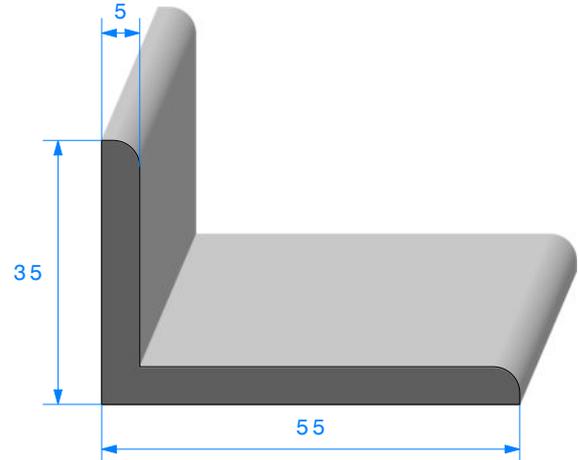
Rouleau de 50 mètres



1103000

80 Shore A

Rouleau de 25 mètres



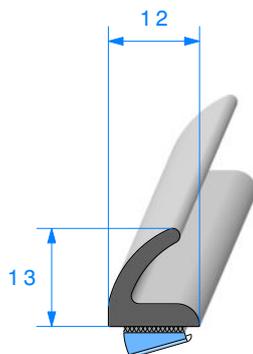
1854000

70 Shore A

Rouleau de 30 mètres

CAOUTCHOUC E.P.D.M

Profils en "L" adhésifs

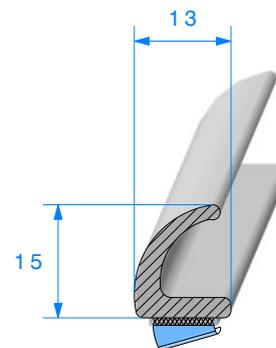


1105000

E.P.D.M Compact - 60 Shore A

Adhésif larg. 8 mm

Rouleau de 50 mètres

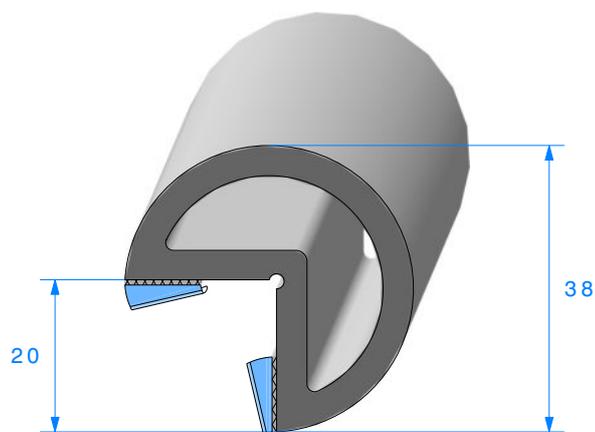


1621000

E.P.D.M Cellulaire

Adhésif 3M larg. 9 mm

Rouleau de 60 mètres

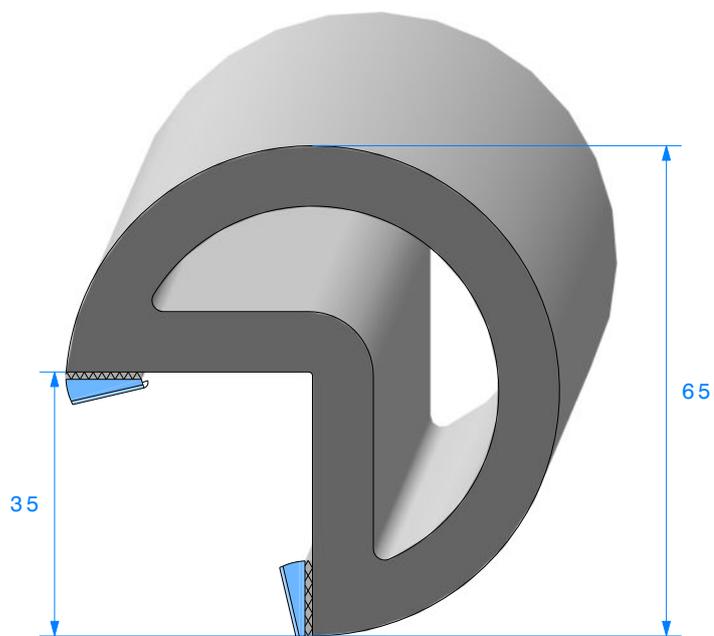


1520000

70 Shore A

Adhésif largeur 2 x 10 mm

Rouleau de 20 mètres



1535000

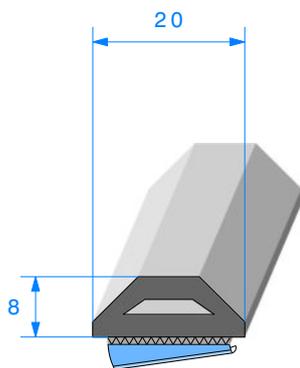
70 Shore A

Adhésif largeur 2 x 10 mm

Longueur de 4 mètres

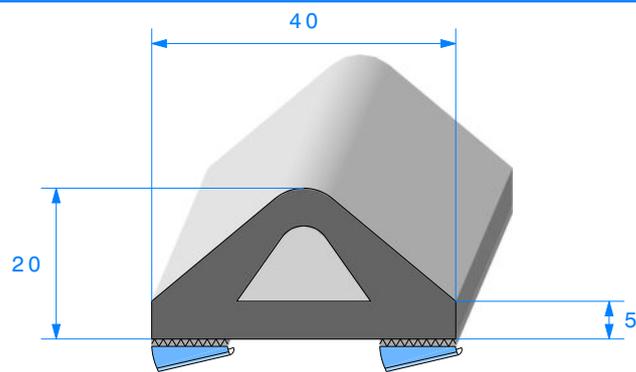
CAOUTCHOUC COMPACT E.P.D.M

Profils butoir adhésifs



1483000

70 Shore A - Adhésif larg. 14 mm
Rouleau de 50 mètres

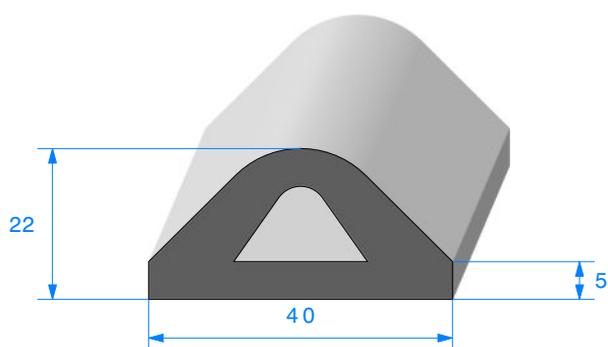


1482000

70 Shore A - Adhésif larg. 2 x 10 mm
Rouleau de 20 mètres

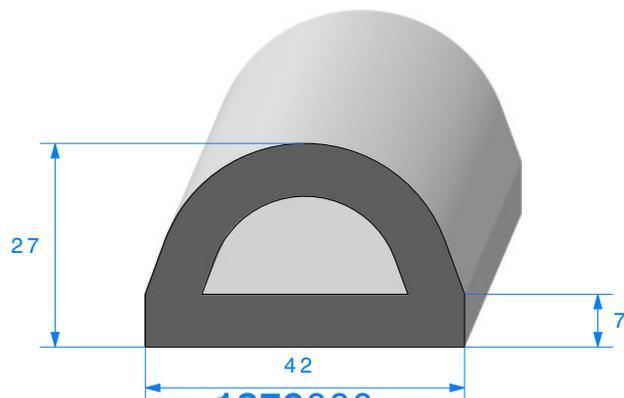
CAOUTCHOUC COMPACT E.P.D.M

Profils butoir



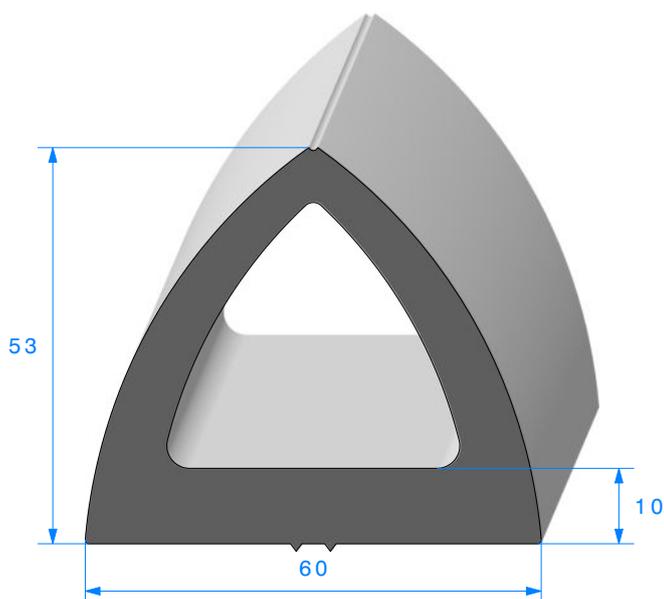
1398000

70 Shore A
Longueur de 20 mètres



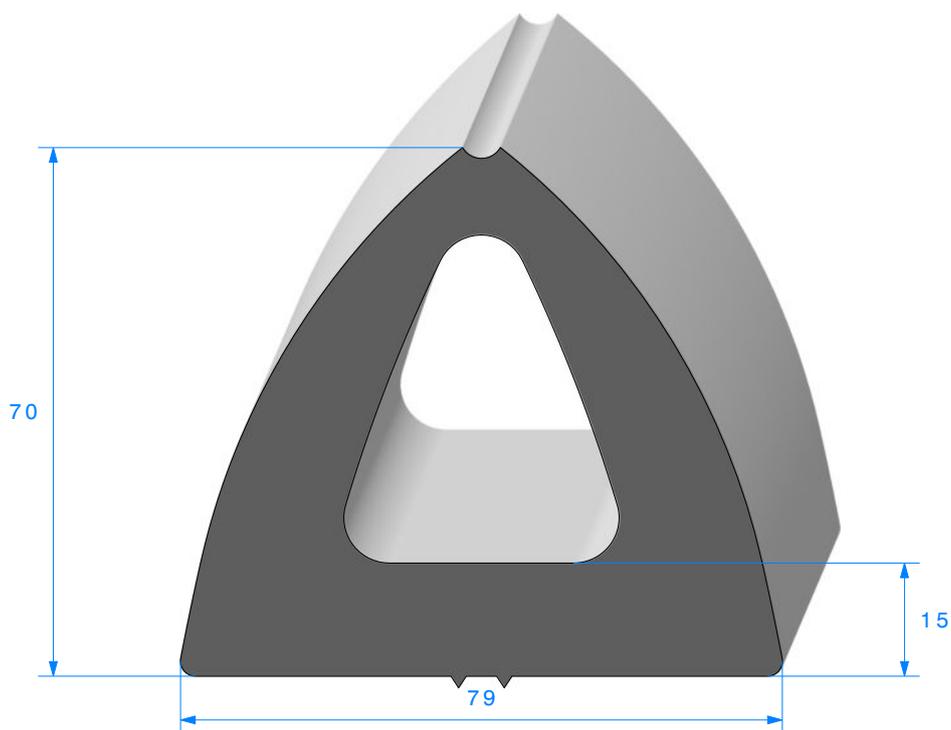
1879000

70 Shore A
Rouleau de 20 mètres



1397000

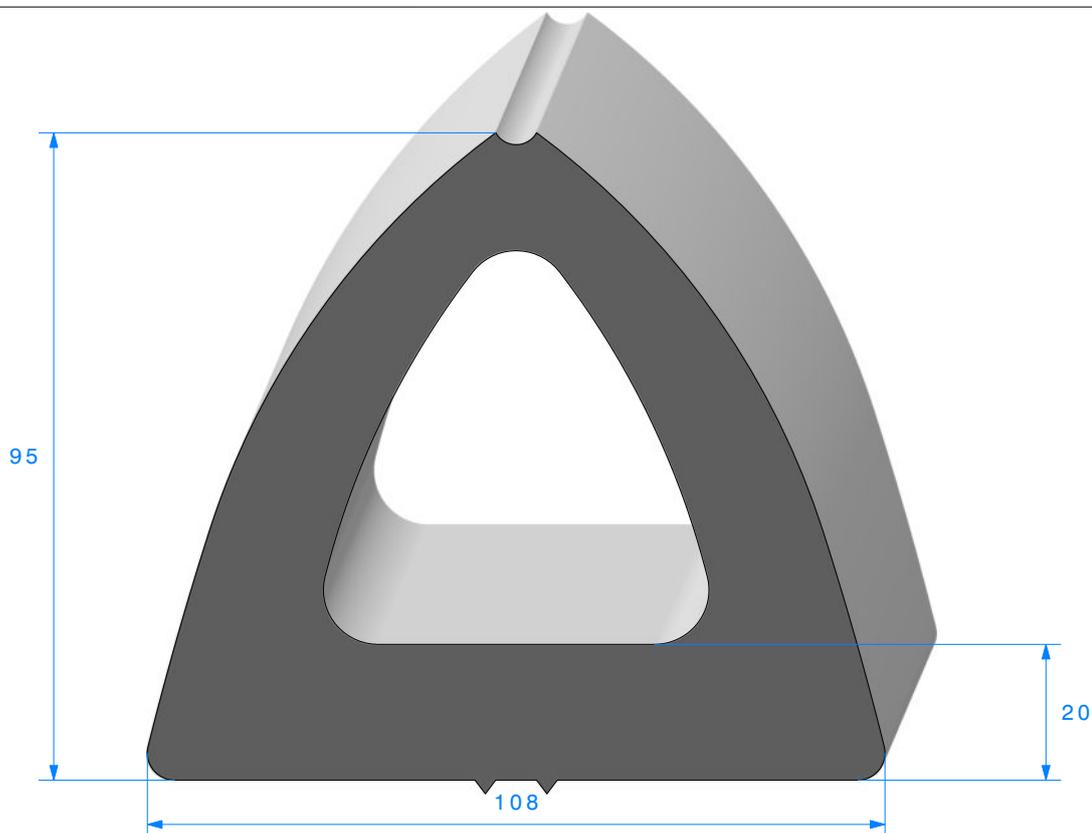
70 Shore A
Longueur de 5 mètres



1396000

70 Shore A

Longueur de 5 mètres



1573000

70 Shore A

Longueur de 5 mètres



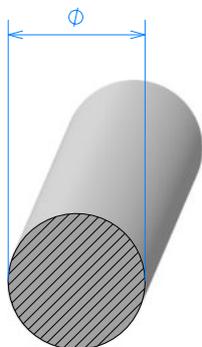
Tous les ϕ en mm

E.P.D.M – 65 Shore A		
Ref	Ø en mm	Rouleau de
1301002	2	200m
1301003	3	50m
1301004	4	100m
1301005	5	100m
1301006	6	100m
1301007	7	100m
1301008	8	100m
1301010	10	100m
1301012	12	100m
1301013	13	50m
1301014	14	50m
1301015	15	50m
1301016	16	20m
1301020	20	20m
1301025	25	20m

Tableau des tolérances : Selon norme ISO 3302-1 E2

Dimension Nominale (mm)		Catégorie E2 ±
Au dessus de	Jusqu'à et y compris	
0	1.5	0.25
1.5	2.5	0.35
2.5	4.0	0.40
4.0	6.3	0.50
6.3	10.0	0.70
10	16	0.80
16	25	1.0
25	40	1.30
40	63	1.60

Nous consulter pour d'autres matières.



Densité moyenne en kg/m³ : 500 ±50

E.P.D.M Cellulaire		
Ref	Ø en mm	Rouleau de
5002000	2	200m
5003000	3	50m
5004000	4	50m
5005000	5	50m
5006000	6	50m
5007000	7	100m
5008000	8	50m
5010000	10	50m
5012000	12	50m
5015000	15	25m
5020000	20	25m
5025000	25	25m
5030000	30	25m
5040000	40	25m

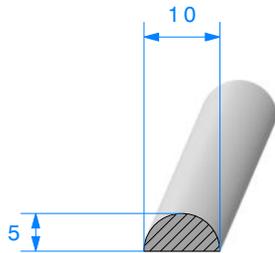
Tableau des tolérances : Selon norme ISO 3302-1 E3

Dimension Nominale		Catégorie E3 ±
Au dessus de	Jusqu'à et y compris	
0	1.5	0.40
1.5	2.5	0.60
2.5	4.0	0.70
4.0	6.3	0.80
6.3	10.0	1.00
10	16	1.30
16	25	1.60
25	40	2.00
40	63	2.50

Nous consulter pour d'autres matières.

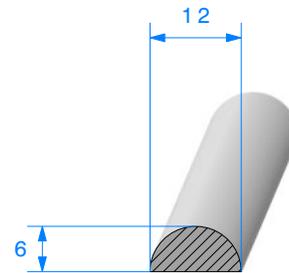
CAOUTCHOUC CELLULAIRE E.P.D.M

Profils demi rond



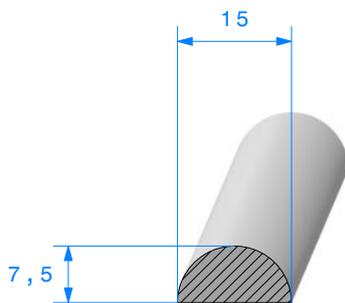
1059000

Rouleau de 100 mètres



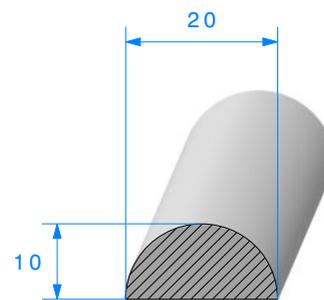
1002000

Rouleau de 100 mètres



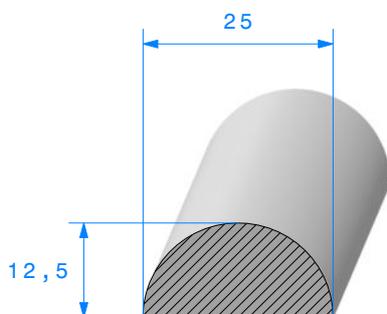
1060000

Rouleau de 50 mètres



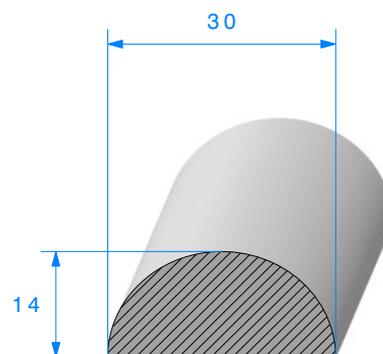
1061000

Rouleau de 50 mètres



1058000

Rouleau de 25 mètres

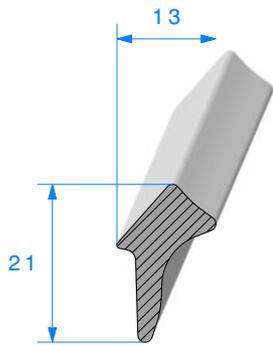


1062000

Rouleau de 25 mètres

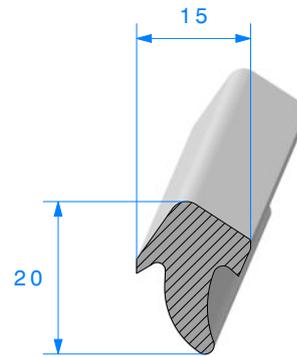
CAOUTCHOUC CELLULAIRE E.P.D.M

Autres profils



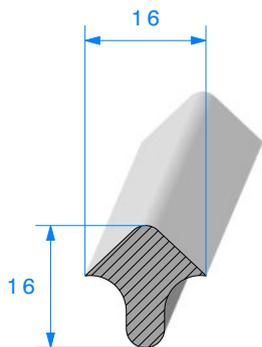
1473000

Rouleau de 26 mètres



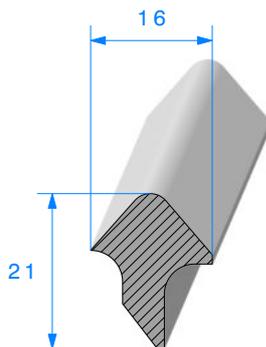
1079000

Rouleau de 25 mètres



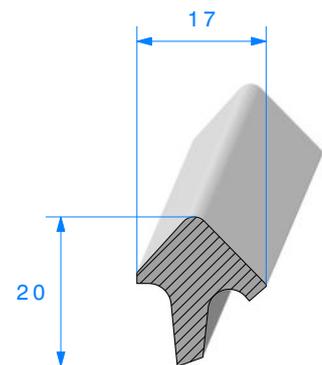
1471000

Rouleau de 25 mètres



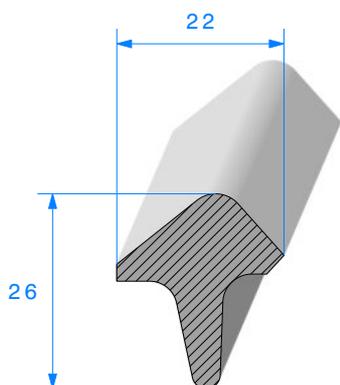
1065000

Rouleau de 25 mètres



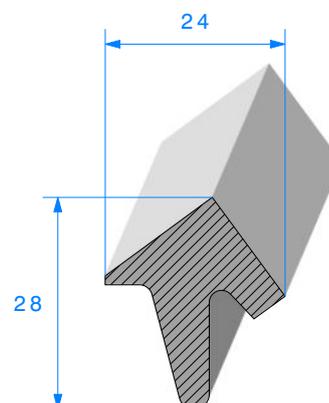
1076000

Rouleau de 25 mètres



1067000

Rouleau de 25 mètres

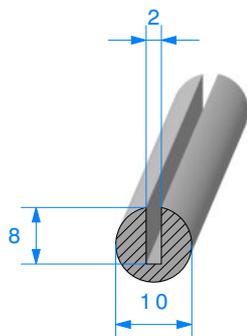


1082000

Rouleau de 25 mètres

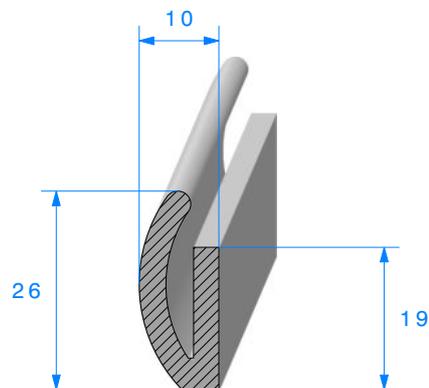
CAOUTCHOUC CELLULAIRE E.P.D.M

Autres profils



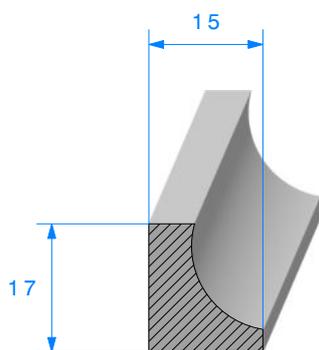
1813000

Rouleau de 50 mètres



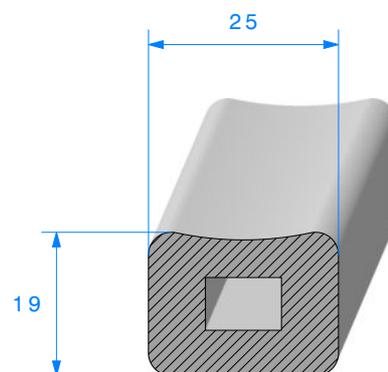
1041000

Rouleau de 25 mètres



1040000

Rouleau de 25 mètres



1031000

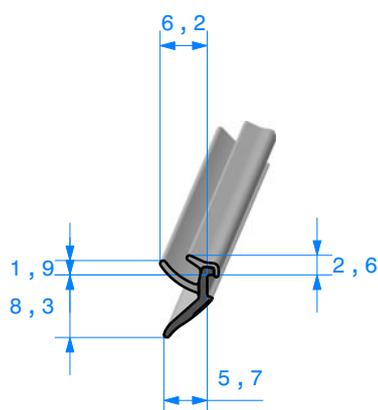
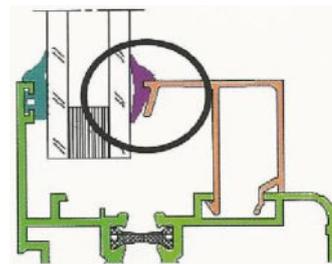
Rouleau de 25 mètres

Notes

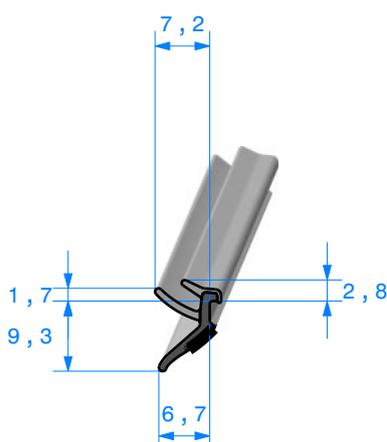
JOINTS DE VITRAGE

Joints T.P.E "Easy Fit"

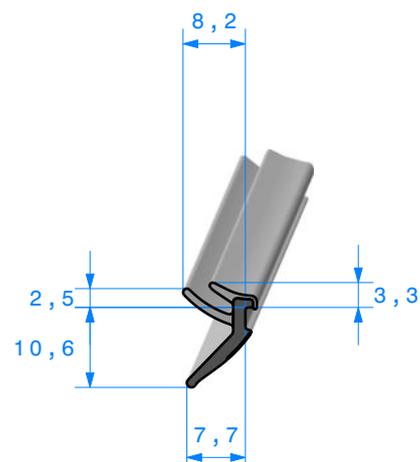
- Joint de calage du vitrage dans la feuillure
- Etanchéité entre le verre et le châssis (côté intérieur)
- Montage manuel pour **longueur droite**



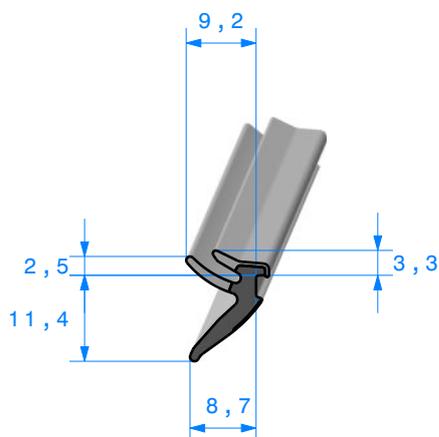
1205000 - Noir
1206000 - Gris clair
 Jeu de 2 à 4 mm
 Rouleau de 200 mètres



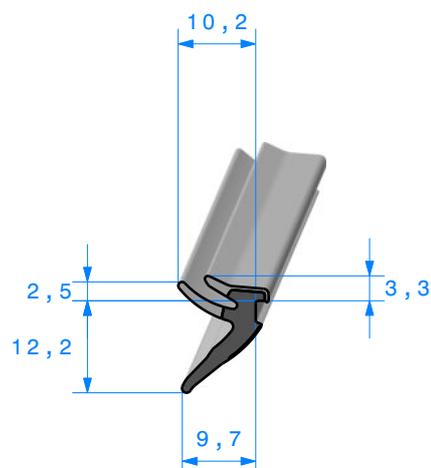
1207000 - Noir
1208000 - Gris clair
 Jeu de 3 à 5 mm
 Rouleau de 200 mètres



1210000 - Gris clair
 Jeu de 4 à 6 mm
 Rouleau de 100 mètres



1212000 - Gris clair
 Jeu de 5 à 7 mm
 Rouleau de 100 mètres

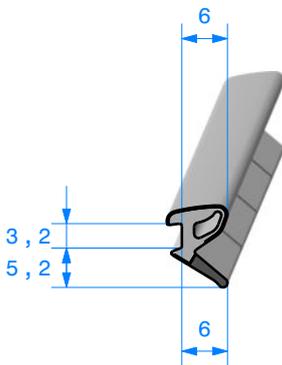
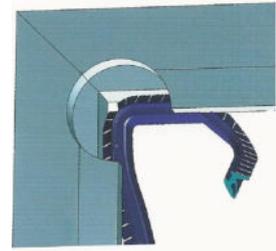


1214000 - Gris clair
 Jeu de 6 à 8 mm
 Rouleau de 100 mètres

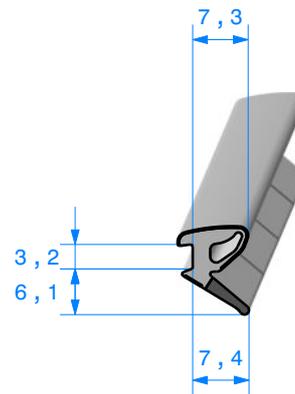
JOINTS DE VITRAGE

Jointes T.P.E "Ecotherm"

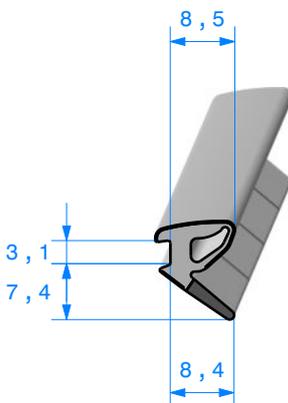
- Joints de calage du vitrage dans la feuillure
- Etanchéité entre le verre et le châssis (côté intérieur)
- Montage manuel pour **angles**



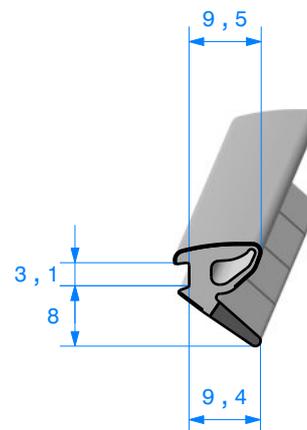
1191000 - Gris clair
Jeu de 3 à 5 mm
 Rouleau de 100 mètres



1193000 - Gris clair
Jeu de 4 à 6 mm
 Rouleau de 100 mètres



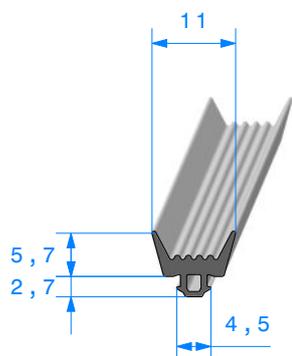
1195000 - Gris clair
Jeu de 5 à 7 mm
 Rouleau de 100 mètres



1196000 - Noir
1197000 - Gris clair
Jeu de 6 à 8 mm
 Rouleau de 100 mètres

CAOUTCHOUC COMPACT E.P.D.M

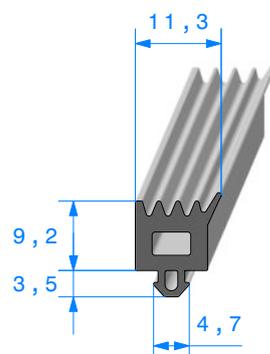
Joint de bâtiment



1321000

70 Shore A

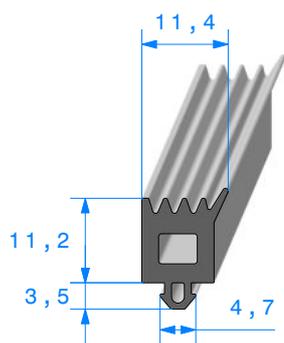
Rouleau de 150 mètres



1125000

70 Shore A

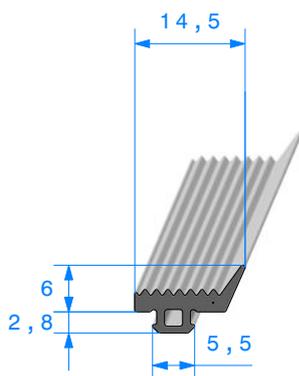
Rouleau de 50 mètres



1128000

70 Shore A

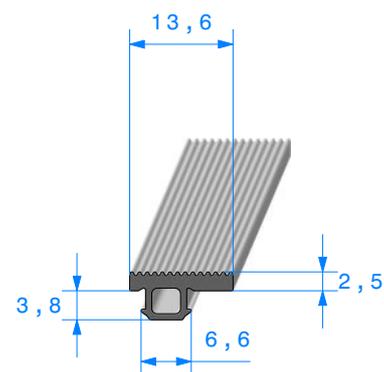
Rouleau de 50 mètres



1331000

70 Shore A

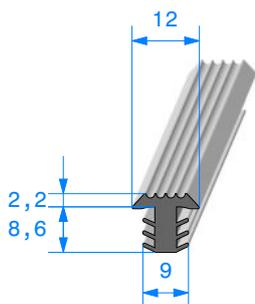
Rouleau de 150 mètres



1320000

70 Shore A

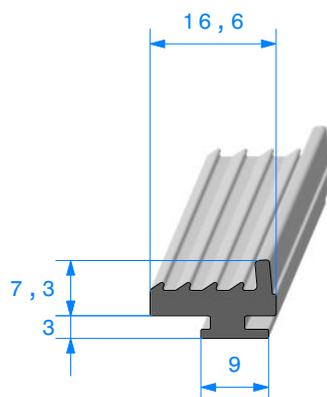
Rouleau de 125 mètres



1837000

70 Shore A

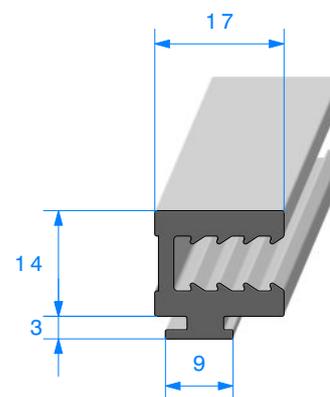
Rouleau de 100 mètres



1390000

70 Shore A

Rouleau de 100 mètres



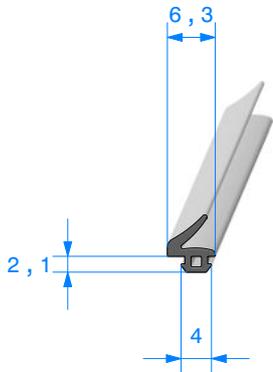
1412000

70 Shore A

Rouleau de 20 mètres

CAOUTCHOUC COMPACT E.P.D.M

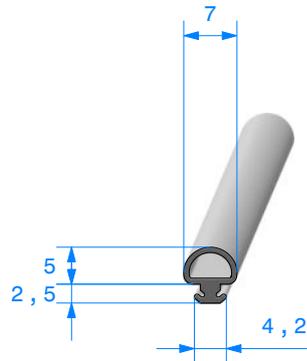
Joints de bâtiment



1332000

70 Shore A

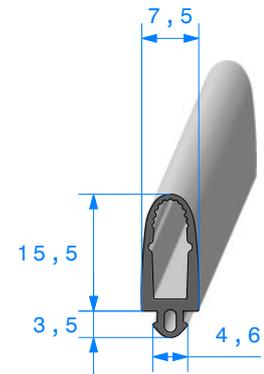
Rouleau de 350 mètres



1462000

EPDM Gris - 60 Shore A

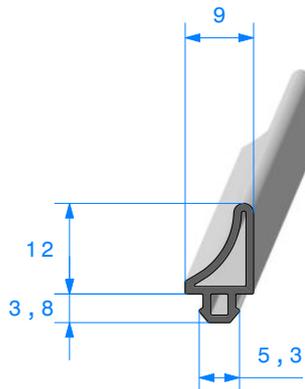
Rouleau de 100 mètres



1463000

60 Shore A

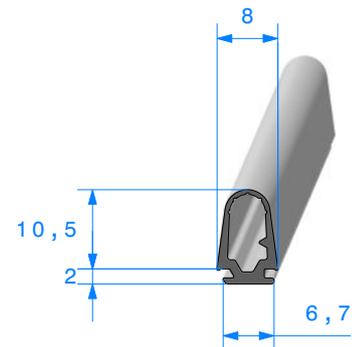
Rouleau de 100 mètres



1476000

70 Shore A

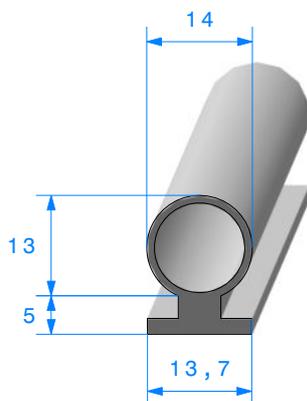
Rouleau de 100 mètres



1449000

80 Shore A

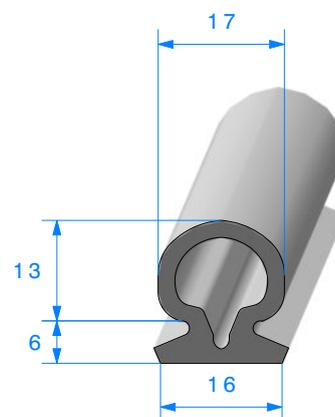
Rouleau de 50 mètres



1665000

70 Shore A

Rouleau de 35 mètres



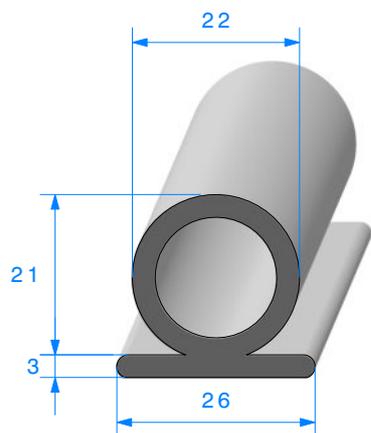
1286000

70 Shore A

Rouleau de 25 mètres

CAOUTCHOUC COMPACT E.P.D.M

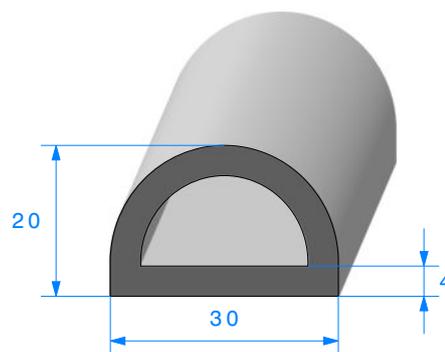
Joint de bâtiment



1880000

70 Shore A

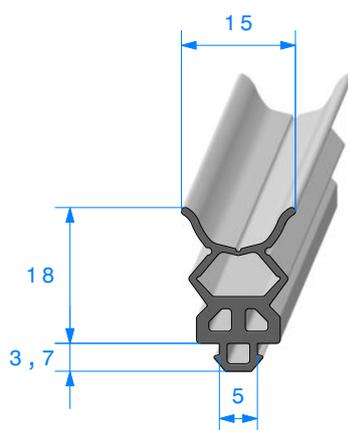
Rouleau de 25 mètres



1284000

70 Shore A

Rouleau de 15 mètres



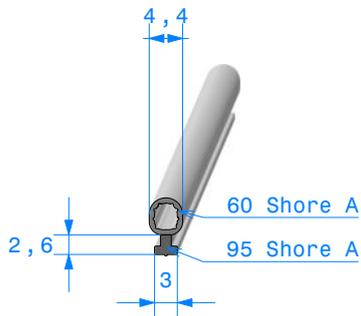
1264000

70 Shore A

Rouleau de 25 mètres

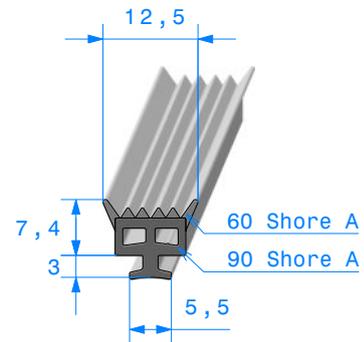
CAOUTCHOUC BI-DURETE E.P.D.M

Joints de bâtiment



1450000

Rouleau de 250 mètres

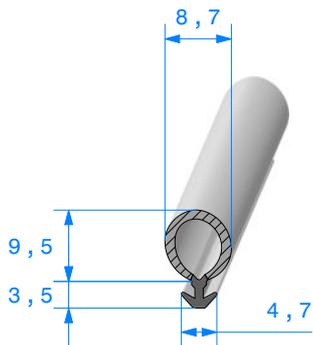


1106000

Rouleau de 75 mètres

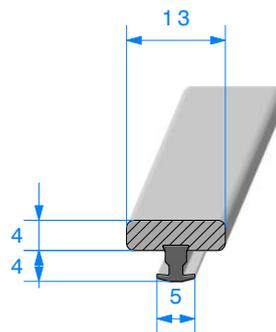
CAOUTCHOUC BI-COMPOSANT E.P.D.M

Joints de bâtiment



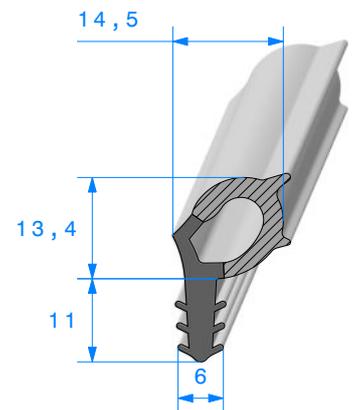
1624000

Talon 80 ShA + Cellulaire
Rouleau de 50 mètres



1413000

Talon 70 ShA + Cellulaire
Rouleau de 50 mètres

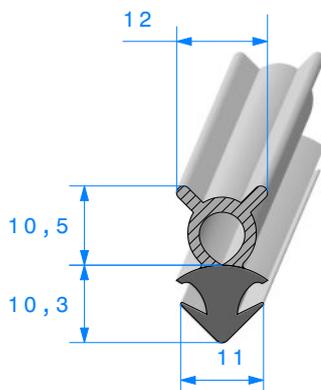


1626000

Talon 80 ShA + Cellulaire
Rouleau de 50 mètres

CAOUTCHOUC BI-COMPOSANT E.P.D.M

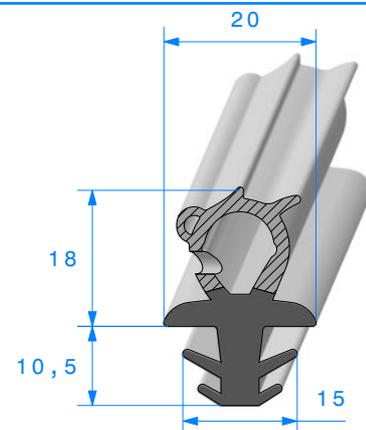
Joints de caisson



1625000

Talon 70 ShA + Cellulaire
Rouleau de 25 mètres

Mini de commande 1000m linéaires



1118000

Talon 80 ShA + Cellulaire
Rouleau de 50 mètres

Mini de commande 1000m linéaires

Notes

Bandes caoutchouc compactes



6220000

SBR Noir - 70 Shore A

Rouleau de 10 mètres

		Largeur (mm)							
		10	20	30	40	50	60	80	100
Epaisseur (mm)	2	X	X	X	X	X	X	X	X
	3	X	X	X	X	X	X	X	X
	4	X	X	X	X	X	X	X	X
	5	X	X	X	X	X	X	X	X

Sur demande : - adhésif - autres matières disponibles.

Nous consulter pour épaisseurs 6-8-10mm.

CAOUTCHOUC CELLULAIRE E.P.D.M

Bandes spongieuses



5300000

Croutée 4 faces

Rouleau de 25 m

Densité : 450 kg/m³

		Largeur (mm)							
		10	15	20	25	30	35	40	50
Epaisseur (mm)	5	X	X	X	X	X		X	X
	10	X	X	X	X	X		X	X
	15		X	X	X	X		X	
	20			X	X	X	X	X	
	25				X	X			
	30					X		X	

CAOUTCHOUC CELLULAIRE E.P.D.M
Bandes étanches

5100000
Non-adhésivé

Conditionnement par 50 mètres (5 x 10m) ou (10 x 5m)

 Densité : 110 à 150 kg/m³

		Largeur (mm)				
		10	15	20	25	30
Epaisseur (mm)	5	X	X	X		X
	10	X	X	X	X	X
	15		X	X	X	
	20			X	X	X

Autres largeurs et épaisseurs : Nous consulter
CAOUTCHOUC CELLULAIRE E.P.D.M
Bandes étanches adhésivées

3620000
1 Face adhésivée

Conditionnement par 50 mètres (5 x 10 m)

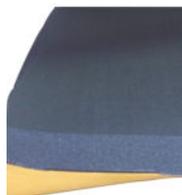
 Densité : 110 à 150 kg/m³

		Largeur (mm)						
		10	15	20	25	30	40	50
Epaisseur (mm)	3	X	X	X	X	X	X	X
	5	X	X	X	X	X	X	X
	10	X	X	X	X	X	X	X
	15		X	X	X	X	X	X
	20			X	X	X	X	X

Autres largeurs et épaisseurs : Nous consulter

Plaques caoutchouc

Adhésivé



Non-adhésivé



5100000

Caoutchouc cellulaire - E.P.D.M Noir

Densité : 110 à 150 kg/m³

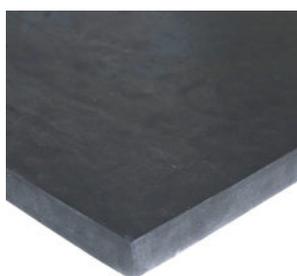
3620000

Caoutchouc cellulaire adhésivé - E.P.D.M Noir

Densité : 110 à 150 kg/m³

	Dimensions : 2m x 1m					
Epaisseur (mm)	3	5	10	15	20	30

Autres épaisseurs sur demande



5300000

Caoutchouc spongieux - Naturel noir

Croutée 4 faces

Densité : 350 à 520 kg/m³

	Dimensions : 1,20m x 1,40m					
Epaisseur (mm)	3	5	10	15	20	30

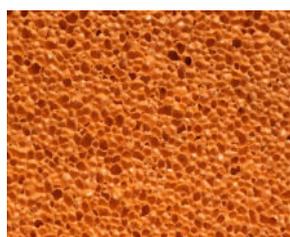


5400000

Caoutchouc cellulaire - Naturel brun

Densité : 400 kg/m³

	Dimensions : 1,20m x 1,40m			
Epaisseur (mm)	5	10	15	20



5500000

Caoutchouc éponge - Naturel orange

Densité : 230 kg/m³

5600000

Caoutchouc éponge - Naturel orange

Densité : 170 kg/m³

	Dimensions : 0,60m x 1,40m						
Epaisseur (mm)	10	15	20	25	30	40	50

Plaques mousse insonorisantes

Présentation générale

Mousse polyuréthane "PU" (base polyéther)

La structure flexible à cellules communicantes de cette mousse a d'excellentes propriétés d'absorption acoustique et une très bonne résistance dans le temps.

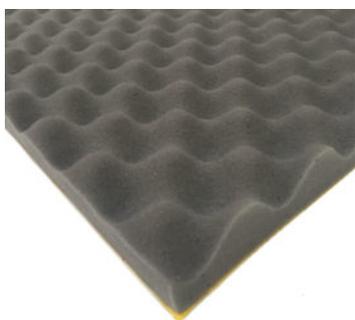
Utilisation

Le garnissage intérieur de parois avec de la mousse polyuréthane a pour effet de diminuer la réflexion des ondes et par conséquent d'atténuer le niveau sonore.

Elle peut être utilisée pour tout problème d'insonorisation et peut s'appliquer sur des produits tels que :

- Matériel informatique
- Enceinte
- Matériel agricole
- Capot et coffre automobile

A stocker dans un endroit bien ventilé à température ambiante, non humide.



1910000

Epaisseur 30 mm - Densité 25kg/m3

Jeu de 2 plaques de 1000 x 500 mm soit 1 m²

1911000

Epaisseur 50 mm - Densité 25kg/m3

Jeu de 2 plaques de 1000 x 500 mm soit 1 m²

Face alvéolée pour l'absorption des vibrations et bruits

Face envers avec adhésif tramé double face avec papier protecteur



1912000

Epaisseur 30 mm - Densité 25kg/m3

Une plaque de 2000 x 1500 mm soit 3 m²

1913000

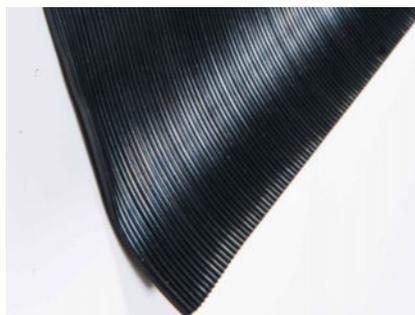
Epaisseur 50 mm - Densité 25kg/m3

Une plaque de 2000 x 1500 mm soit 3 m²

Face plane avec film "PU" noir : Bonne résistance aux huiles, hydrocarbures, produits alcalins, diluants

Face envers avec adhésif tramé double face avec papier protecteur

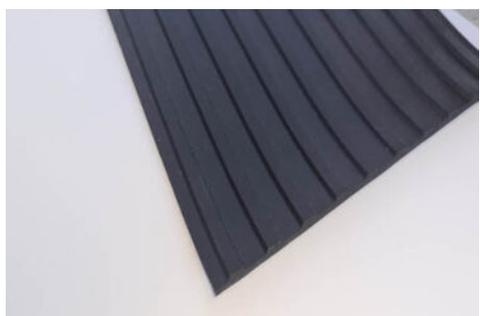
Tapis caoutchouc



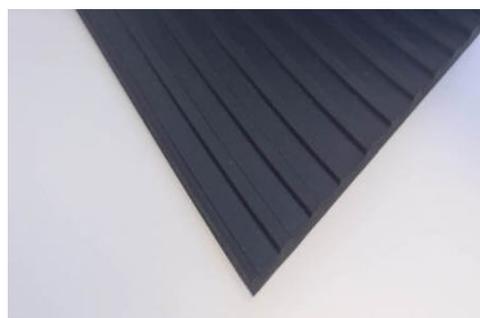
TAPIS STRIES FINES	
Référence	6400000
Dimension d'un rouleau	10m x 1.20m
Épaisseur	3mm
Qualité	SBR Noir
Dureté	70 Shore A
Face	1 Face Motif 1 Face Rugueuse



TAPIS STRIES MIXTES	
Référence	6402000
Dimension d'un rouleau	10m x 1.20m
Épaisseur	3mm
Qualité	SBR Noir
Dureté	70 Shore A
Face	1 Face Motif 1 Face Rugueuse



TAPIS STRIES MEDIUM	
Référence	6407000
Dimension d'un rouleau	10m x 1.20m
Épaisseur	3mm
Qualité	SBR Noir
Dureté	70 Shore A
Face	1 Face Motif 1 Face Rugueuse



TAPIS STRIES MEDIUM R	
Référence	6408000
Dimension d'un rouleau	10m x 1.20m
Épaisseur	6mm
Qualité	SBR Noir
Dureté	70 Shore A
Face	1 Face Motif 1 Face Rugueuse



TAPIS STRIES LARGES	
Référence	6409000
Dimension d'un rouleau	10m x 1.20m
Épaisseur	6mm
Qualité	SBR Noir
Dureté	70 Shore A
Face	1 Face Motif 1 Face Rugueuse

Tapis caoutchouc



TAPIS CAILLEBOTTIS	
Référence	6507000
Dimension d'un rouleau	1.5m x 1m
Epaisseur	23mm
Qualité	SBR Noir
Dureté	70 Shore A
Face	1 Face Motif 1 Face Rugueuse



TAPIS CHECKER	
Référence	6544000
Dimension d'un rouleau	10m x 1.40m
Epaisseur	3mm
Qualité	SBR Noir
Dureté	70 Shore A
Face	1 Face Motif 1 Face Rugueuse



TAPIS DIAMANT	
Référence	6545000
Dimension d'un rouleau	10m x 1.50m
Epaisseur	3mm
Qualité	SBR Noir
Dureté	70 Shore A
Face	1 Face Motif 1 Face Rugueuse



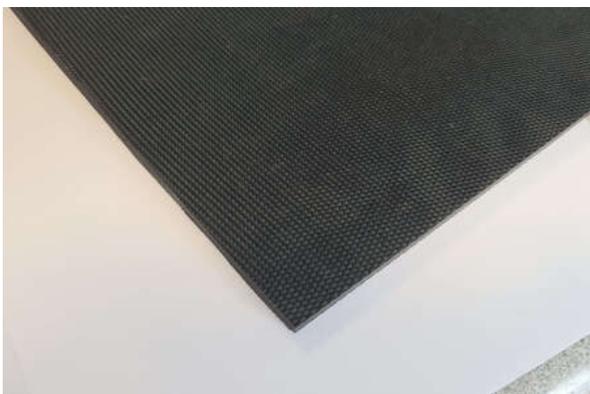
TAPIS PASTILLES	
Référence	6580000
Dimension d'un rouleau	10m x 1.20m
Epaisseur	3mm
Qualité	SBR Noir
Dureté	70 Shore A
Face	1 Face Motif 1 Face Rugueuse

Tapis SBR - GAMME EQUESTRE / BETAILLERE

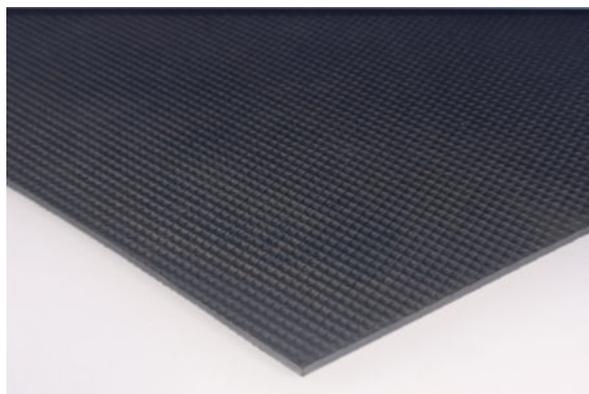
Possibilité de découpe selon vos plans.

Idéale pour le revêtement de vos bétailières, vans, camions, cette gamme reconnue pour ses qualités antidérapantes, assurera confort et sécurité lors du transport de vos animaux.

6410000



6411000



TAPIS BASE REMORQUE TOILE

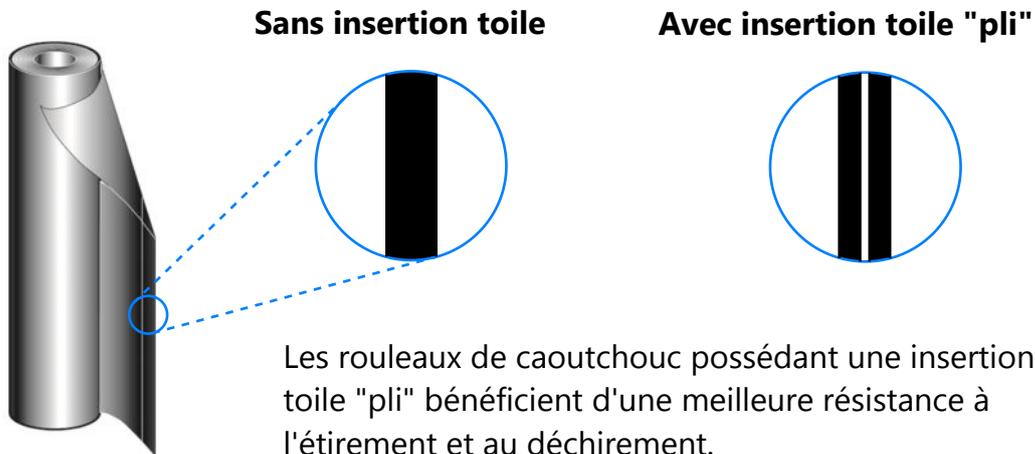
Référence	6410000	6411000
Dimension d'un rouleau	10m x 2m	
Epaisseur	8mm	10mm
Qualité	SBR Noir	
Dureté	70 Shore A	
Face	2 Faces impression toile + 1 pli HQ	



TAPIS BETAILLERES REMORQUES VANS ECAILLE

Référence	6412000
Dimension d'un rouleau	10m x 2m
Epaisseur	8mm
Qualité	SBR Noir
Dureté	70 Shore A
Face	1 Face Motif 1 Face Rugueuse + 1 pli

Feuilles Caoutchouc



Tapis SBR					
Référence	6220000				
Dimension d'un rouleau	10m x 1.40m				
Epaisseur	1mm	2mm	3mm	4mm	5mm
Qualité	SBR Noir				
Dureté	70 Shore A				
Faces	2 Faces lisses				

Tapis SBR 1 pli					
Référence	6221000				
Dimension d'un rouleau	10m x 1.40m				
Epaisseur	2mm	3mm	4mm	5mm	8mm
Qualité	SBR Noir				
Dureté	70 Shore A				
Faces	2 Faces lisses + 1 pli				

Autres matières page suivante 

Autres matières

Tapis EPDM				
Référence	6240000			
Dimension d'un rouleau	10m x 1.40m			
Epaisseur	2mm	3mm	4mm	5mm
Qualité	EPDM Noir			
Dureté	70 Shore A			
Faces	2 Faces lisses			

Tapis NEOPRENE				
Référence	6210000			
Dimension d'un rouleau	10m x 1.40m			
Epaisseur	2mm	3mm	4mm	5mm
Qualité	NEOPRENE Noir			
Dureté	70 Shore A			
Faces	2 Faces lisses			

Matériaux	S.B.R	E.P.D.M	NEOPRENE
Températures de travail	-30°C / +70°C	-40°C / +95°C	-30°C / +110°C
Utilisations	Forte élasticité, résistance à la déchirure, l'abrasion, la compression / Résistance à l'eau et fluides déshuilés	Résistance aux intempéries, UV, acides, ozone	Résistance à l'eau, eau de mer, huiles, graisses, huiles minérales



Activités & Produits

Nos articles destinés à toutes industries, sont conçus pour répondre à des problèmes d'étanchéité, de finition, de protection, d'isolation ou d'insonorisation.

Chaque année nous développons et affinons notre gamme de produits afin de les adapter aux besoins du marché dans un souci de qualité

6 allée des Carrières
ZAE des Portes de la Forêt
77090 COLLEGIEN

☎ +33 (0)1 64 30 92 47

🌐 eckotech.fr/departement-accessoires/
✉ info@eckotech.fr

