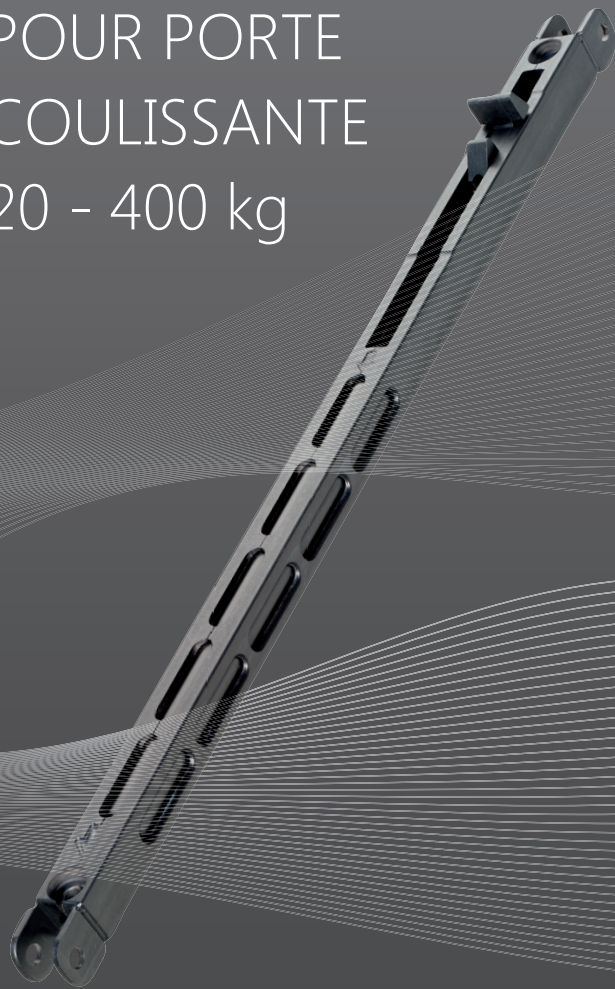


# AMORTISSEUR POUR PORTE COULISSANTE 20 - 400 kg



## **ECKO TECH - Département accessoires**

ZAE des Portes de la Forêt - 6, allée des Carrières

77090 COLLEGIEN

Tel +33.(0)1.64.30.92.47

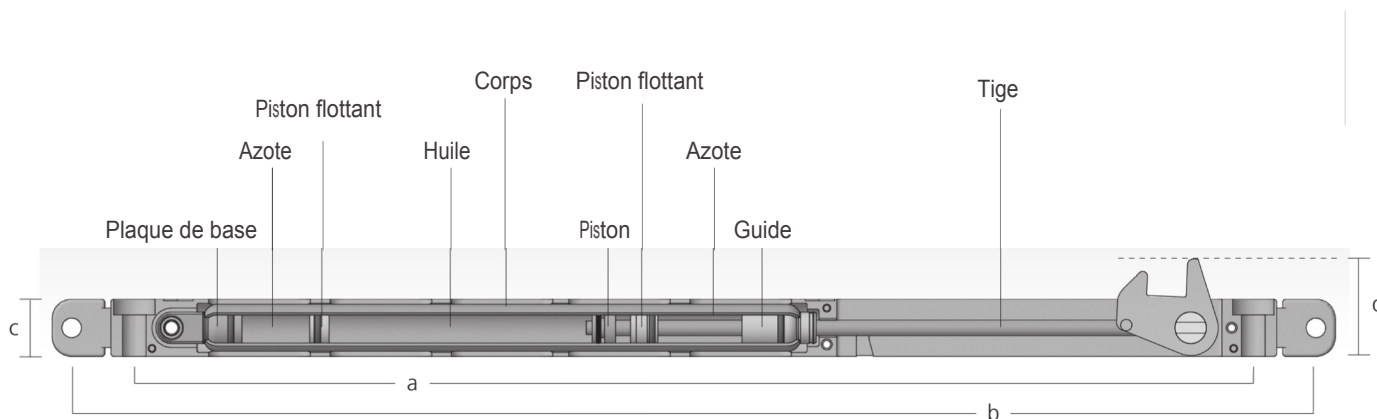
[www.eckotech.fr](http://www.eckotech.fr) - [info@eckotech.fr](mailto:info@eckotech.fr)



**Made in Germany**

# ECKO TECH

## AMORTISSEUR PORTE COULISSANTE



**En 2015, ECKO TECH présente une nouvelle gamme pour l'amortissement et la fermeture en douceur des portes coulissantes et autres applications avec des masses en mouvement de 20 à 400 kg.**

Le ressort à gaz pour portes coulissantes SDG est notre solution économique. Le SDG assure un freinage sécurisé et empêche le retour en arrière des masses. La version SDD est un produit évolué pour un freinage en douceur et une fermeture sécurisée des portes coulissantes. Avec ces amortisseurs, nous commercialisons une réelle innovation dans le domaine des amortisseurs de portes.

### APPLICATION

L'amortisseur pour portes coulissantes SDD assure un amortissement harmonieux et sécurisé, même dans le cas de lourds tiroirs, portes ou fenêtres de 60 à 400 kg. Son design et adaptabilité pour des masses de plus de 100 kg en mouvement linéaire font du SDD un produit à valeur ajoutée pour de nombreuses industries. Le SDD est décliné en une large gamme et peut être utilisé pour des masses de 60 à 400 kg en fonction des séries.

### FONCTION

L'amortisseur SDD est une combinaison de deux vérins à gaz et d'un amortisseur à huile. 3 fonctions sont ainsi combinées :

- accrochage amorti
- freinage dégressif
- fermeture en douceur

Types	Dimensions
<b>SDD 04-12</b>	a=286 / b=318 / c= 14,5 / d=24,6 mm
<b>SDG 04-12</b>	a=286 / b=318 / c= 14,5 / d=24,6 mm
<b>SDD 06-15</b>	a=423/b=463/c=24/d=32,1 mm
<b>SDD 06-19</b>	a=423/b=463/c=24/d=32,1 mm
<b>SDD 08-23</b>	sur-mesure