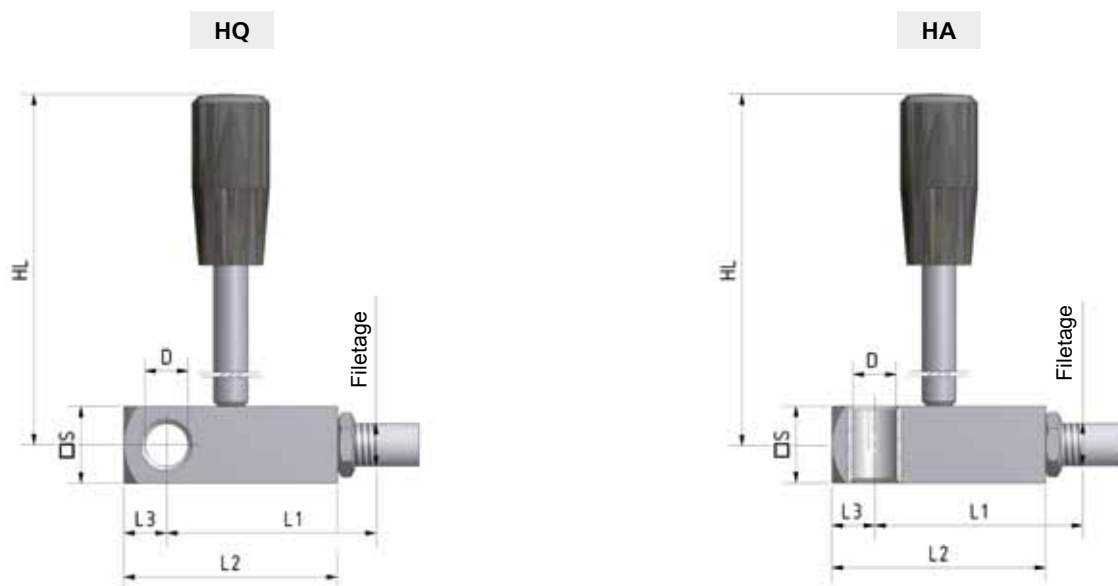


Déclenchements à levier pour ressorts à gaz blocables

Nous possédons une large gamme de déclenchements à levier pour le blocage et le déblocage direct de nos ressorts à gaz blocables. En fonction du levier choisi, le déclenchement peut s'effectuer vers le haut, vers le bas ou dans les deux sens.



Type	Thread	L1	L2	L3	S	D	HL
HA24	M 6 x 0.75	30 mm	27 mm	6 mm	10 mm	6.1 mm	70 mm*
HA40	M 10 x 1	40 mm	42.5 mm	7.5 mm	15 mm	8.1 mm	120 mm*
HQ40	M 10 x 1	40 mm	42.5 mm	7.5 mm	15 mm	8.1 mm	120 mm*
HA47	M 14 x 1.5	47 mm	50 mm	10 mm	18 mm	10.1 mm	120 mm*
HQ47	M 14 x 1.5	47 mm	50 mm	10 mm	18 mm	10.1 mm	120 mm*

* Autres longueurs de levier sur demande

Tête de déclenchement : aluminium anodisé

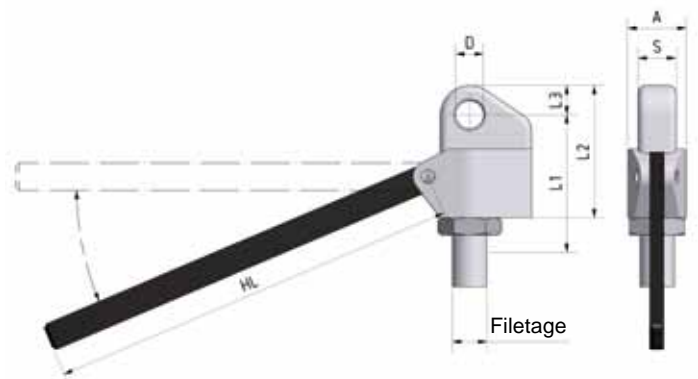
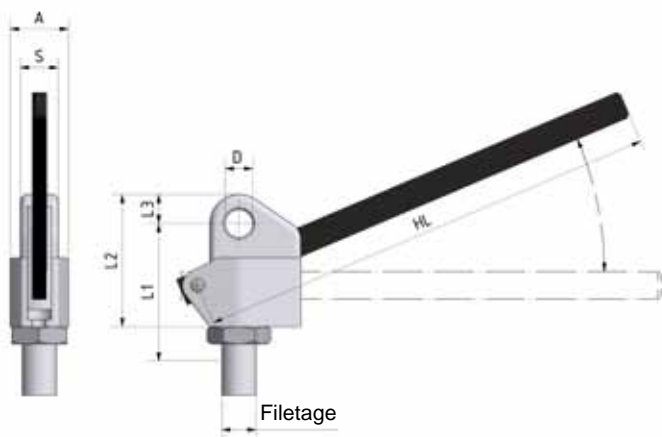
Levier de manoeuvre : acier zingué, sauf HA24 acier bruni

Embout de levier : plastique, sauf HA24 sans embout



HD

HZ



Type	Thread	L1	L2	L3	A	S	D	HL
HD 35-6	M 6 x 0.75	40 mm	38.5 mm	8.5 mm	17 mm	11 mm	8.1 mm	130 mm*
HD 35-10	M 10 x 1	40 mm	38.5 mm	8.5 mm	17 mm	11 mm	8.1 mm	130 mm*
HZ 35-6	M 6 x 0.75	40 mm	38.5 mm	8.5 mm	17 mm	11 mm	8.1 mm	130 mm*
HZ 35-10	M 10 x 1	40 mm	38.5 mm	8.5 mm	17 mm	11 mm	8.1 mm	130 mm*

* Autres longueurs de levier sur demande

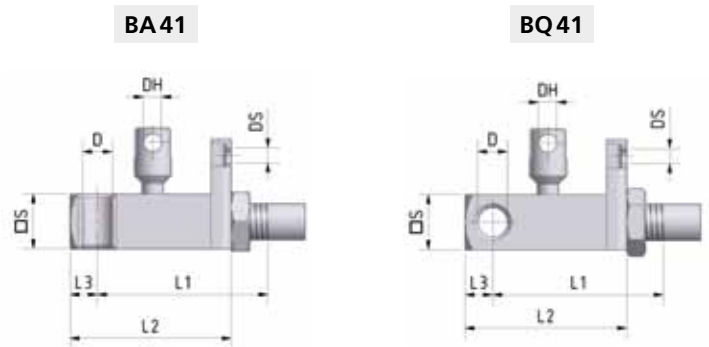
Tête de déclenchement : fonte d'aluminium coulée sous pression

Levier de manoeuvre : acier bruni

Déclenchements par câble pour ressorts à gaz blocables

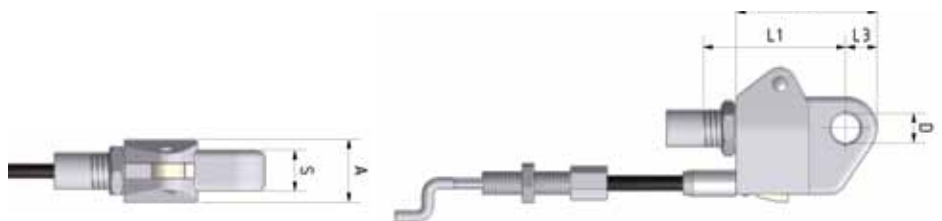
Les ressorts à gaz blocables peuvent aussi être déclenchés et bloqués à distance avec nos déclenchements par câble. Ils autorisent une transmission optimale de la force, une durée de vie incomparable et une fiabilité opérationnelle absolue.

Tête de déclenchement : aluminium anodisé
Levier de manoeuvre : acier zingué
Semelle : acier zingué



Type	Thread	L1	L2	L3	S	D	DH	DS
BA41	M 10 x 1	41 mm	43.5 mm	7.5 mm	15 mm	8.1 mm	5.1 mm	4.1 mm
BQ41	M 10 x 1	41 mm	43.5 mm	7.5 mm	15 mm	8.1 mm	5.1 mm	4.1 mm

Tête de déclenchement : fonte d'aluminium
Levier de manoeuvre : plastique



Type	Thread	L1	L2	L3	A	D	S
BD35-10	M 10 x 1	40 mm	38.5 mm	8.5 mm	17 mm	8.1 mm	11 mm

Option : adaptateur pour filetage M6.

Câbles Bowden et bout en Z correspondant au BD35 disponibles en longueurs 500, 750, 1000, 1250 et 1500 mm.

DECLENCHEMENT HYDRAULIQUE POUR RESSORTS A GAZ

HY 1 • 1 déclenchement pour 1 ressort à gaz

Le déclenchement hydraulique ECKO TECH est spécialement étudié et adapté à vos besoins et demandes.

Nous fournissons un système "clé en main" sans entretien très avantageux.

Auparavant, la conception et la manipulation de vos dernières innovations étaient limitées par l'utilisation de câbles et leviers de déclenchement.

D'une simple pression sur le bouton-poussoir, le déclenchement HY apporte la flexibilité.

Applications

- Mobilier
- Lits d'hôpitaux
- Tables de massage
- Tables à dessins
- Réglage du niveau d'une table
- Systèmes de sécurité
- Appareils de manutention
- Appareillage médical
- Réglage rapide de sièges industriels (grues, tracteurs, pelleteuses, etc...)

