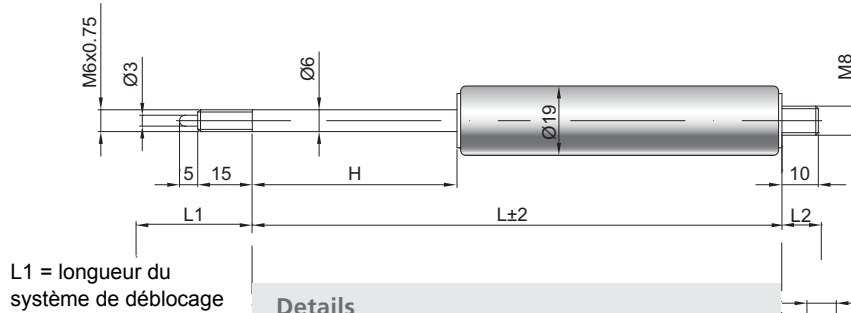


## Ressort à gaz à blocage rigide S06-19

Force de poussée F1	60 - 400 Newton
Progression	35 %
Tige	6 mm acier chromé
Corps	19 mm acier laqué noir
Embouts	Acier zingué

GZ 15



GZ 10

### Details

#### Courses H (mm)

20, 30, 40, 50, 60, 80, 90, 100, 120, 150

#### Longueur standard GL

$$L = 2,4 \times H + 65$$

$$GL = L + L1 + L2$$

#### Déclenchement

Longueur 5 mm

Course 2 - 4 mm

Blocage : poussée environ 3 x F1

Traction maxi 3 x F1

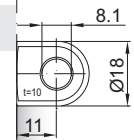


Voir nos systèmes de déblocage

#### Options

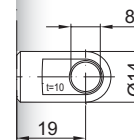
5 - Valve

Existe en inox 303/304 et 316 (sur demande)

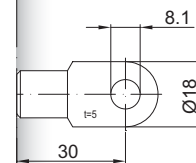


AB 11

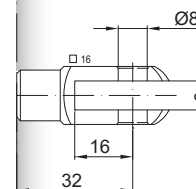
Uniquement côté corps



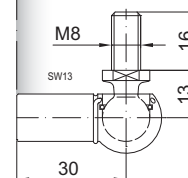
AU 19



AS 30



GA 32



WG 30