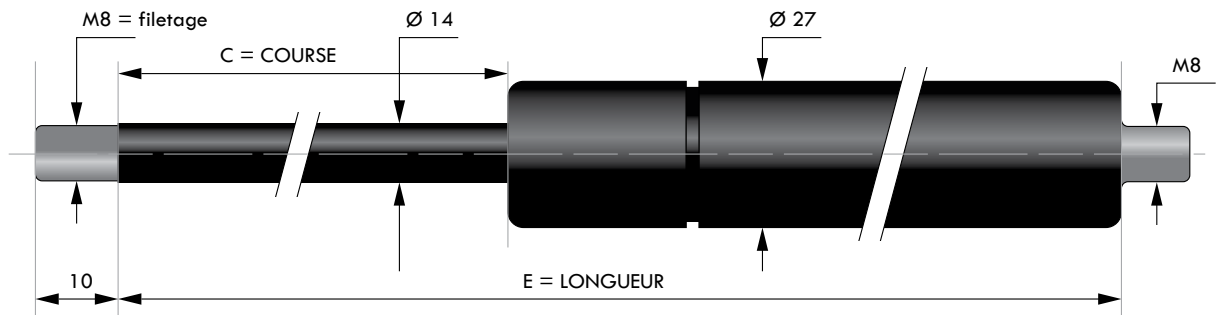


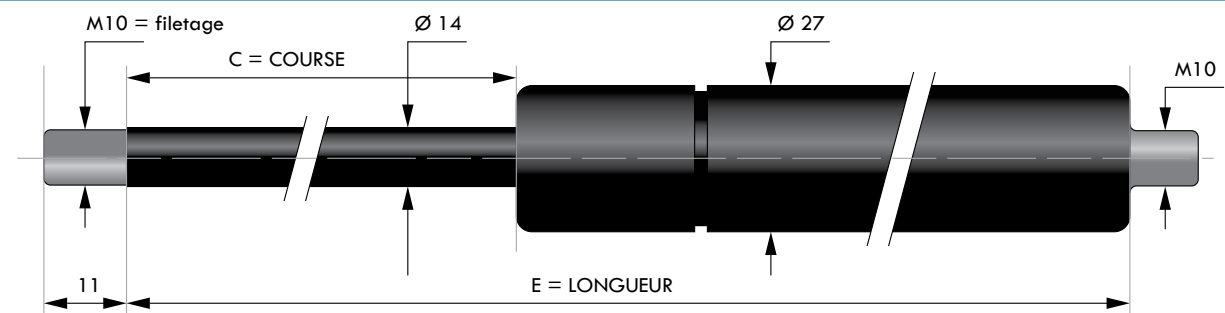
RESSORTS DE COMPRESSION POUR CHAPES FILETÉES DIAMÈTRE 14 M8



C - Course en mm	E - Longueur en mm	F1 - Force en Newtons	Référence
60	180	De 100 à 2100	14-060 +Force+V
100	255	De 100 à 2100	14-100 +Force+V
150	355	De 200 à 2100	14-150 +Force+V
200	455	De 200 à 2100	14-200 +Force+V
250	555	De 300 à 2100	14-250 +Force+V
300	655	De 300 à 2100	14-300 +Force+V
300	655	De 300 à 2100	14-300 +Force+V VA
350	755	De 300 à 2100	14-350 +Force+V
400	855	De 300 à 2100	14-400 +Force+V
450	955	De 300 à 2100	14-450 +Force+V
450	955	De 300 à 2100	14-450 +Force+V VA
500	1055	De 300 à 2100	14-500 +Force+V

VA=Valve

RESSORTS DE COMPRESSION POUR CHAPES FILETÉES DIAMÈTRE 14 M10



C - Course en mm	E - Longueur en mm	F1 - Force en Newtons	Référence
150	368	De 200 à 2100	14-150 +Force+V E368 M10
200	455	De 200 à 2100	14-200 +Force+V M10
250	555	De 300 à 2100	14-250 +Force+V M10
300	655	De 300 à 2100	14-300 +Force+V M10
350	755	De 300 à 2100	14-350 +Force+V M10
400	855	De 300 à 2100	14-400 +Force+V M10
450	955	De 300 à 2100	14-450 +Force+V M10
500	1055	De 300 à 2100	14-500 +Force+V M10
600	1255	De 300 à 2100	14-600 +Force+V VA
650	1355	De 300 à 2100	14-650 +Force+V VA
700	1455	De 300 à 1800	14-700 +Force+V VA
750	1555	De 300 à 1800	14-750 +Force+V VA
800	1655	De 300 à 1500	14-800 +Force+V VA
900	1855	De 300 à 1500	14-900 +Force+V VA

VA=Valve