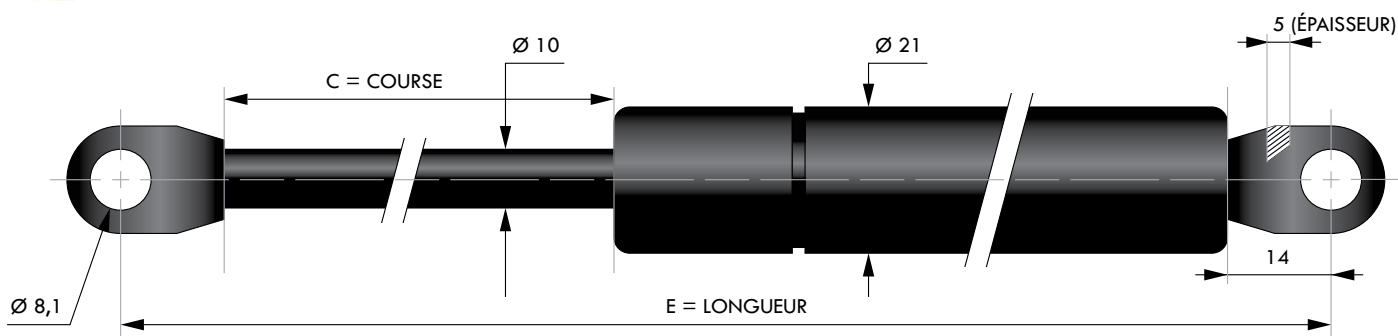
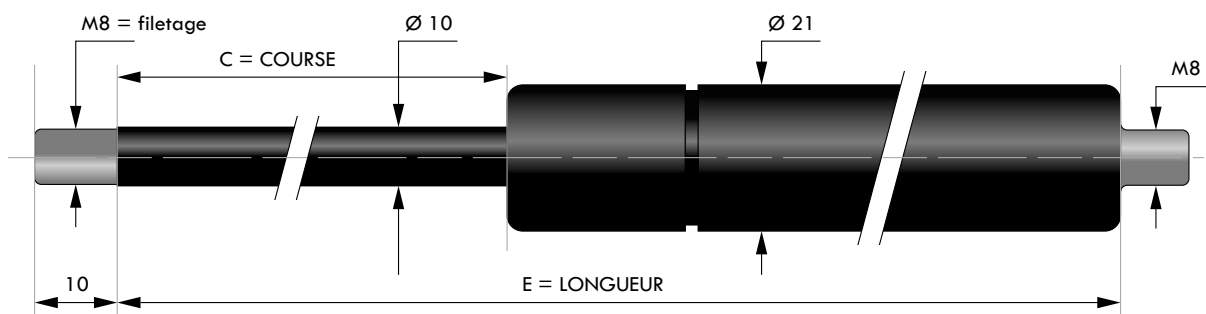


RESSORTS DE COMPRESSION À CHAPES SOUDÉES DIAMÈTRE 10



C - Course en mm	E - Longueur en mm	F1 - Force en Newtons	Référence
100	285	De 100 à 1150	10 100 +Force+N
150	385	De 100 à 1150	10 150 +Force+N
200	485	De 100 à 1150	10 200 +Force+N
250	585	De 100 à 1050	10 250 +Force+N
300	685	De 100 à 1050	10 300 +Force+N
330	740	De 100 à 1050	10 330 +Force+N
350	785	De 100 à 1000	10 350 +Force+N
400	885	De 100 à 900	10 400 +Force+N

RESSORTS DE COMPRESSION POUR CHAPES FILETÉES DIAMÈTRE 10



C - Course en mm	E - Longueur en mm	F1 - Force en Newtons	Référence
60	180	De 100 à 1150	10 060 +Force+V
100	255	De 100 à 1150	10 100 +Force+V
115	275	De 100 à 1150	10 115 +Force+V
150	355	De 100 à 1150	10 150 +Force+V
150	405	De 250 à 1150	10 150 +Force+V E405
200	455	De 100 à 1150	10 200 +Force+V
200	455	De 100 à 1150	10 200 +Force+V VA
250	555	De 100 à 1050	10 250 +Force+V
250	555	De 100 à 1050	10 250 +Force+V VA
250	610	De 100 à 1050	10 250 +Force+V E610
300	655	De 100 à 1050	10 300 +Force+V
300	655	De 100 à 1050	10 300 +Force+V VA
300	711	De 100 à 1050	10 300 +Force+V E711
350	735	De 100 à 1000	10 350 +Force+V E735
350	755	De 100 à 1000	10 350 +Force+V
350	755	De 100 à 1000	10 350 +Force+V VA
400	855	De 100 à 900	10 400 +Force+V
400	855	De 100 à 900	10 400 +Force+V VA
440	960	De 100 à 900	10 440+Force+V E960
500	1055	De 100 à 700	10 500 +Force+V
500	1055	De 100 à 700	10 500 +Force+V VA
550	1155	De 100 à 700	10 550 +Force+V VA
600	1255	De 100 à 700	10 600 +Force+V VA
650	1355	De 100 à 700	10 650 +Force+V VA
700	1455	De 100 à 700	10 700 +Force+V VA