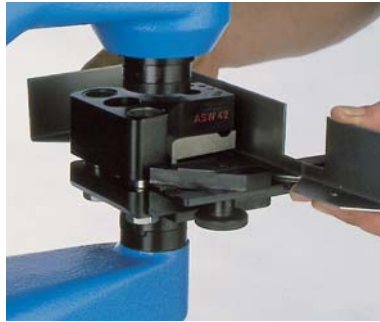
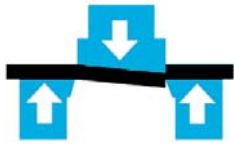
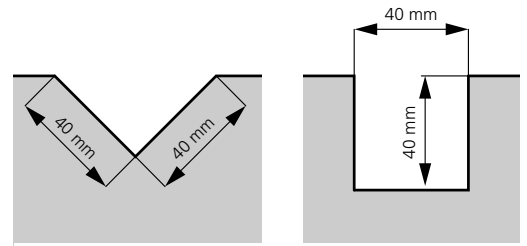


Gruger Intaglio



ASW 42 K



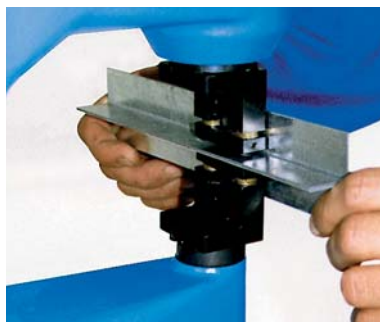
Grugeage net et précis, avec butée réglable pour coupes partielles ou angulaires.

Intagli puliti, arresto regolabile per tagli parziali e angolari.

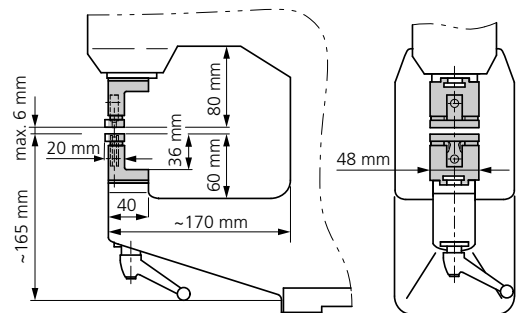
Type Tipo	Dim. [mm]	Jeu Kit	No. de com. Articolo n°	Ident-Nr.	kg	Épaisseur / Spessore lamiera max. [mm]		
						Acier / Acciaio (~400 N/mm ²)	Inox (~600 N/mm ²)	Alu/Alluminio (~250 N/mm ²)
ASW 42 K ¹⁾	-	1	022.100.0001	-	2.6	1.5	1.0	2.0

¹⁾ Ne pas utiliser en course continue! / Non utilizzabile con la corsa continua!

Clinchage Clinciatura



DFW 1 K



Changement rapide et facile des porte-outils complets de clinchage (supports poinçon/matrice et éjecteurs).

Cambio rapido e facile del portautensili per punzoni e matrici, completo di estrattori.

Type Tipo	Dim. [mm]	Jeu Kit	No. de com. Articolo n°	Ident-Nr.	kg
DFW 1 K ¹⁾	-	1	012.090.0045	0000 008 0062	0.5

¹⁾ Ne pas utiliser en course continue!
Non utilizzabile con la corsa continua!

Types de points / Tipi di giunzione

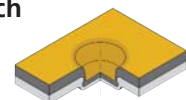
Type / Tipo	Épaisseurs / Spessori lamiera S _{tot} [mm]	
	Acier / Acciaio (~400 N/mm ²)	Alu / Alluminio (~250 N/mm ²)
S-Clinch	1.0 - 2.0	1.5 - 2.0
R-Clinch	1.0 - 2.0	1.5 - 2.0



S-Clinch



R-Clinch



Poinçons et matrices / Inserti

Demandez nous notre tableau de sélection pour déterminer les poinçons et matrices en fonction de vos assemblages. / Per la corretta scelta dei punzoni e delle matrici, richiedete le tabelle di selezione e le informazioni specifiche.

