

MZD 25/3

**Pinza mobile
di clinchiatura**

*Pinces de clinchage
mobile*



In collegamento con il futuro

Connexion avec le futur

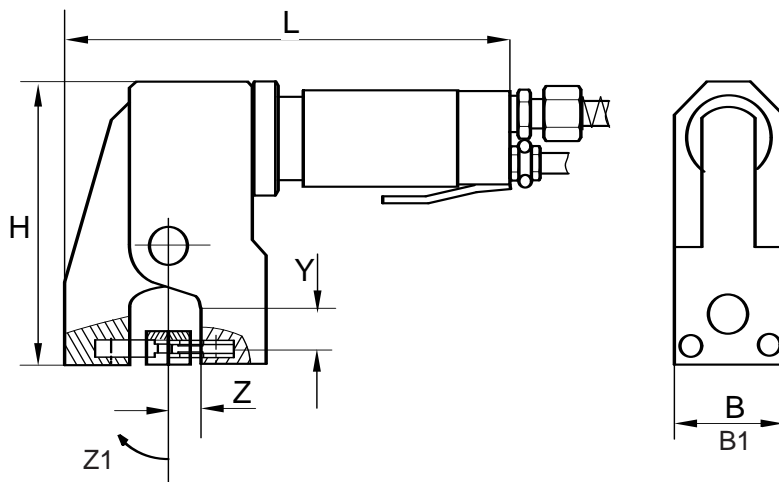
MZD 25/3

- Maneggevole, Construzione robusta
Facile à manier, Construction robuste
- Per l'impiego mobile
pour l'utilisation mobile
- Comando ad una sola mano
Commande d'une main

Dati tecnici

Caractéristiques techniques

Prodotto	Pinza mobile di clinciatura	Produit	Pince de clinchage mobile
Tipo	MZD 25/3	Type	MZD 25/3
Frequenza corse	Corsa singola	Fréquence de course	Simple course
Forza pressione	35 kN con 500 bar	Force de pression	35 kN à 500 bar
Limitatore regolabile della corsa	no, Dipendente dalla pressione	Limitation de course réglable	non, asservie à la pression
Studiato per variante di clinciatura	S-DF, H-DF	Conçu pour types de clinchage	S-DF, H-DF
Spessore complessivo massimo lamiera qualità acciaio	S-DF = 3,0 mm H-DF = 2,5 mm	Épaisseur totale maxi de la tôle qualité d'acier	S-DF = 3.0 mm H-DF = 2.5 mm
Y = Profondità incavo orizzontale	25 mm	Y = col de cygne horizontale	25 mm
Z = Profondità incavo verticale	15 mm	Z = col de cygne verticale	15 mm
Z1 = Misura di apertura	6 mm	Z1 = Cote d'ouverture	6 mm
B1 = Larghezza di lavoro	50 mm	B1 = Largeur zone de travail	50 mm
L = Lunghezza	130 mm	L = Longueur	130 mm
B = Larghezza	50 mm	B = Largeur	50 mm
H = Altezza	192 mm	H = Hauteur	192 mm
Peso	≈ 4,5 kg	Poids	≈ 4,5 kgs



Eckold GmbH & Co. KG

D-37444 St. Andreasberg
Germany

Tel.: ++49 (55 82) 8 02-0
Fax: ++49 (55 82) 8 02-3 00
Net: www.eckold.de



ECKO TECH
2, rue de la Noue Guimante
Z.I. de la Courtillière
F-77400 St. Thibault-des-Vignes
France
Tel.: +33-1 643 09 247
Fax: +33-1 643 08 192
info@eckotech.fr
www.eckotech.fr

Distributeur Exclusif France-Algerie-Maroc-Tunisie

