

MZD 35/35
MZD 45/30

**Pinza mobile
di clinchiatura con
trasmissione pneumatica**

***Pince de clinchage mobile
Commande Pneumatique***



® In collegamento con il futuro

Connexion avec le futur

MZD 35/35 MZD 45/30

- Economica, leggera, maneggevole con buona accessibilità ai pezzi
Coût faible, léger, déclenchement d'une main, avec une bonne accessibilité des pièces
- Limite di corsa integrata regolabile e ciclo a breve scadenza
Limiteur de course de travail intégré et temps de cycle court
- Nessun consumo energetico a fermo, fonte di energia con poca manutenzione
Pas de consommation d'énergie entre les courses de travail, peu d'entretien du système pneumatique

Dati tecnici

Caractéristiques techniques

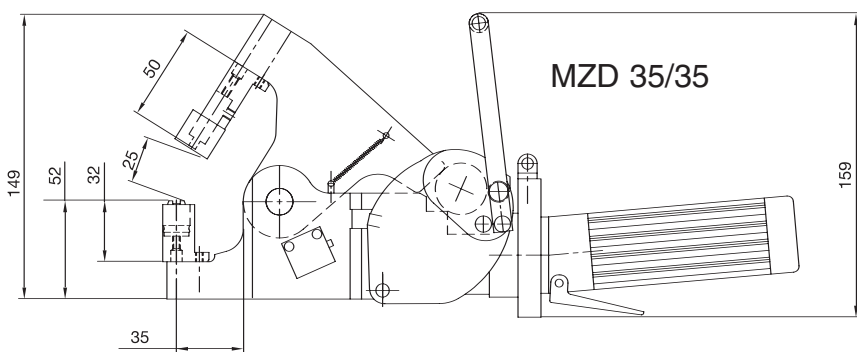
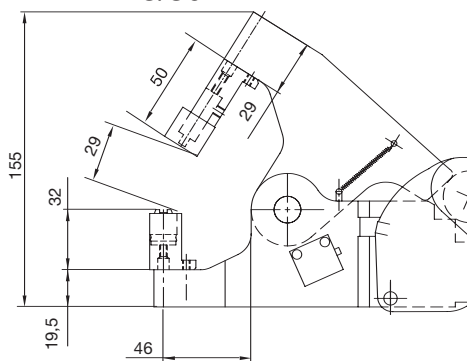
Pinza per clinciatura completa con intensificatore di pressione e tubo di 2 m

Pince de clinchage mobile complète avec système pneumatique et 2 m de tuyau

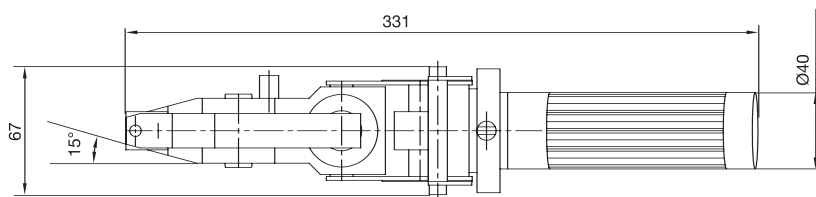


Prodotto <i>Produit</i>	Pinza mobile di clinciatura <i>Pince de clinchage mobile</i>	Pinza mobile di clinciatura <i>Pince de clinchage mobile</i>
Tipo, <i>Type</i>	MZD 35/35	MZD 45/30
Frequenza corse <i>Fréquence de course</i>	Corsa singola <i>Simple course</i>	Corsa singola <i>Simple course</i>
Forza pressione, <i>Puissance</i>	35 kN bei (à) 360 bar	29 kN bei (à) 360 bar
Corsa limitata regolabile <i>Limitation de la course réglable</i>	Regolazione continua <i>Réglage progressif</i>	Regolazione continua <i>Réglage progressif</i>
Trasmissione, <i>Entraînement</i> Pressione d'entrata, <i>Pression d'entrée</i>	pneumatica, <i>Pneumatique</i> 6 bar	pneumatica, <i>Pneumatique</i> 6 bar
consumo d'aria, <i>Consommation d'air</i>	6 L / corsa, <i>Course de travail</i>	6 L / corsa, <i>Course de travail</i>
Studiato per variante di clinciatura <i>Conçu pour types de Clinchage</i>	S-DF 4 x 3 R-DF 6	S-DF 4 x 3 R-DF 6
Spessore complessivo massimo lamiera <i>Epaisseur totale maxi de la tôle</i> qualità acciaio / <i>qualité d'acier</i>	S-DF/ R-DF = 3,0 mm (St) S-DF/ R-DF = 3,0 mm (Al)	S-DF/ R-DF = 2,5 mm (St) S-DF/ R-DF = 3,0 mm (Al)
profondità incavo orizzontale <i>Col de cygne horizontale</i>	35 mm	46 mm
profondità incavo verticale <i>Col de cygne verticale</i>	82 mm	82 mm
Misura die apertura, <i>Cote d'ouverture</i>	25 mm	29 mm
Lunghezza, <i>Longueur</i>	331 mm	342 mm
Peso / <i>Poids</i>	≈3,5 kg	≈3,5 kg

MZD 45/30



produced by
attexor
ATTEXOR Tools S. A.



Distributeur Exclusif France-Algerie-Maroc-Tunisie

ECKO TECH
7, rue de la Heuse Guimante
Z.I. de la Courtille
F-77400 St. Thibault-des-Vignes
France
Tel.: +33-1 643 09 247
Fax: +33-1 643 08 192
info@eckotech.fr
www.eckotech.fr

