

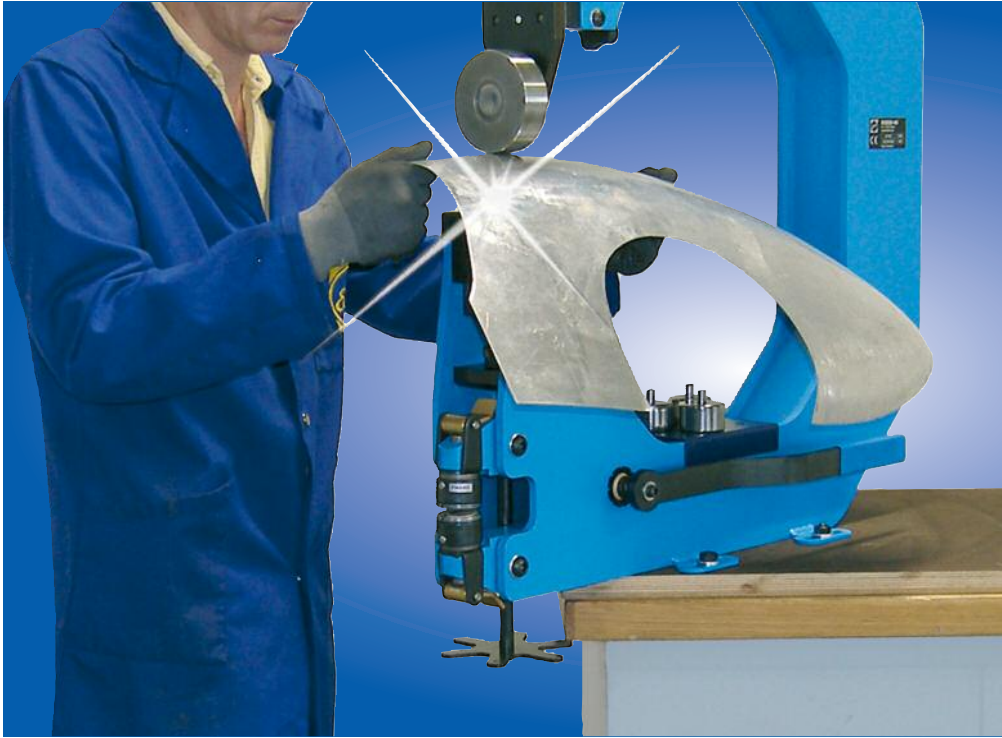
ECKOLD

Planage et lissage

MultiFormer MF 800

MultiFormer MF 500

Marteau de planage GL 2



BROCHURE SUR LES PRODUITS

## MultiFormer MF 800



Le MF 800 - Machine multifonctionnelle pour l'allonge, le planage, le bosselage et le rétreint de tôles. Idéal pour travailler et former des petites et moyennes pièces telles que réservoirs moto, capots de voiture ou surfaces de portes.

Les étireuses à rouleaux sont utilisées spécialement dans:

- la restauration de voitures anciennes
  - la fabrication de Hot Rods et de voitures de courses
  - la fabrication de Custom Bikes
  - la construction de prototype
  - art et artisanat
  - la construction d'avions
- ou conviennent particulièrement bien, en général, pour le formage à froid de pièces en tôle fine.



Oeuvre d'Arts/Art work, Martelleria/DE



Moto Custom/Custom bike, Conrad/CH



Réplique de voiture/Replica, Lopane/IT



**Poste de travail sac de sable:** la pièce obtient sa forme brute par un outil d'emboutissage en matière plastique (ou en bois).



**Station enclume d'emboutissage:** la pièce est grossièrement comprimée ou polie à l'aide de la batte en cuir.



**Station de l'étirage par rouleaux:** la pièce peut être soit polie, soit formée à l'aide du rouleau de formage adapté.



**Station formage manuel:** la pièce peut être formée par rétreint ou allongement (nombreux outillages possibles).



## Caractéristiques

- Changement rapide des outils
- Nombreux rangements pour les outils
- Gallets et supports orientables à 90°
- Angle et position du rouleau et des gallets réglable



Grâce à ses divers gallets de formage, la machine ECKOLD MF 800 permet d'effectuer facilement et rapidement différentes tâches d'étirage.



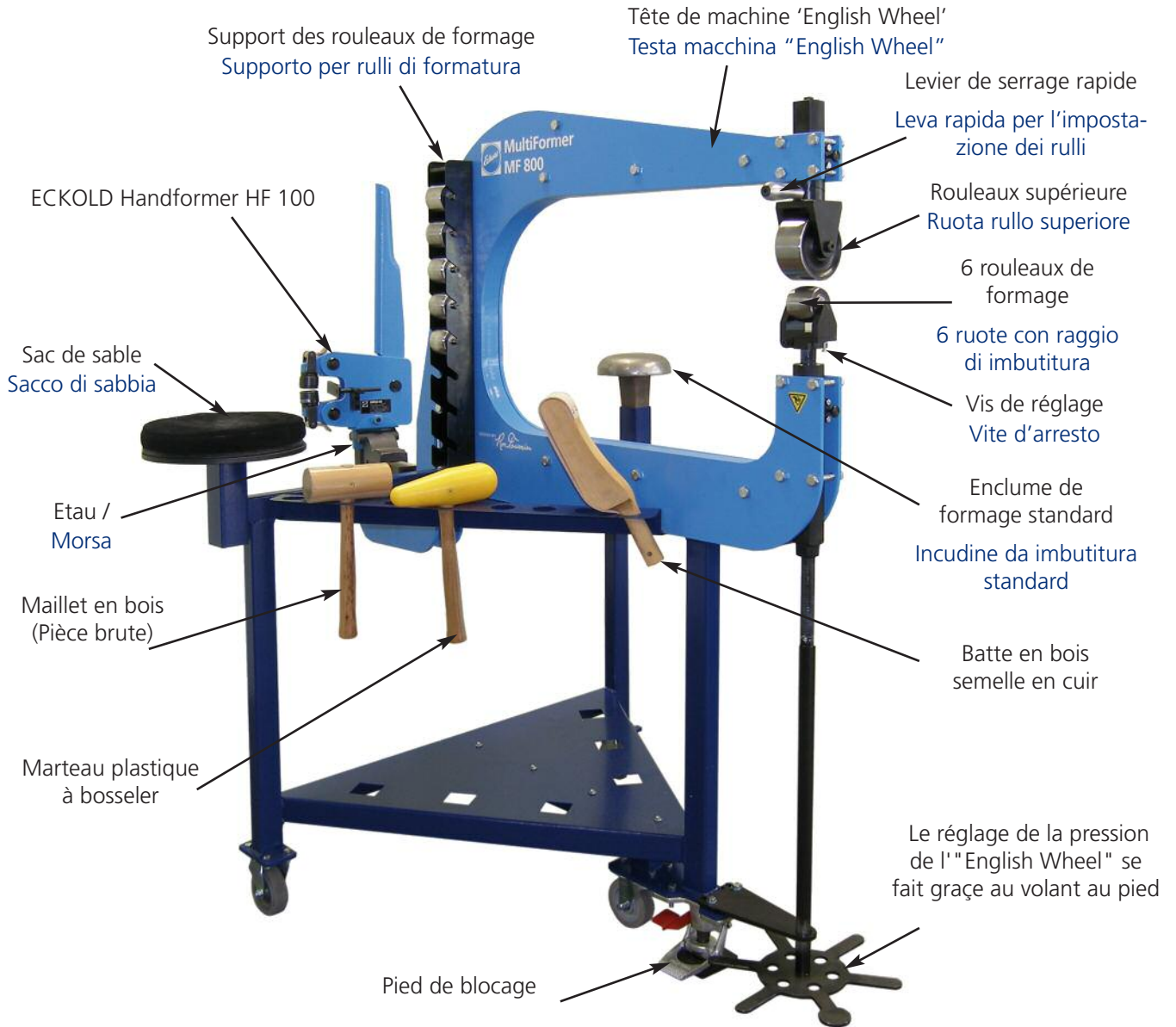
La machine ECKOLD MF 800 est compacte et peut être facilement déplacée dans l'atelier jusqu'au poste de travail souhaité.



Capacité optimale; Grâce au réglage de la pression au pied les deux mains restent libres pour positionner, tenir et guider les pièces.



## Le MF 800 en détail



Option: Une gamme d'accessoires évolutive.



Etau pivotant, réglable en hauteur et adapté à la fixation d'une tête de formage Type HF 100 ou de divers accessoires (par ex. : enclume en T).

La machine MF 800 est disponible avec ou sans le formeur à main ECKOLD Type HF 100. Nous vous conseillons de commander le MF 800 dans sa variante (Kit 2), le HF 100 est conçu pour des travaux de formage par Retreint et Allongement.

### Kit 1: N° de commande / Cod. art. 020.200.2610



### Kit 2: N° de commande / Cod. art. 020.200.2611



- 1 Conformeuse avec 815 mm de col de cygne. Inclus le réglage de pression au pied, mécanisme de levier rapide et dispositif de 4 rotations des roues à 90°
- Roue supérieure avec 114 mm de dia. et 50 mm de largeur
- 6 rouleaux de formage avec 63 mm de dia. et 50 mm de largeur
- 1 support mobile avec 2 stations de travail pour sac de sable et tête ronde de formage acier
- 1 étau pivotant
- 1 marteau plastique à bosseler
- 1 maillet en bois (Bois Hickory)
- 1 batte (en bois avec semelle en cuir)

**Kit 2, option avec: 1 tête de formeur à main ECKOLD HF100 et un outillage de Retreint Type FWA 405 SSP**

## Données techniques

Col de cygne horizontale Col de cygne vertical Hauteur de travail Réglage pression de service	Profondità incavo in orizzontale Altezza incavo in verticale Altezza di lavoro Regolazione pressione di lavoro	<b>815 mm</b> (~ 32 inch) <b>485 mm</b> (~ 19 inch) <b>1'310 mm</b> (~ 51.5 inch) <b>Fuseau-pied / Piede mandrino</b>
Capacité de formage 'English Wheel': - Acier ( $R_m \sim 400 \text{ N/mm}^2$ ) - Aluminium ( $R_m \sim 250 \text{ N/mm}^2$ ) - Inox ( $R_m \sim 600 \text{ N/mm}^2$ )	Capacità di formatura 'English Wheel': - Acciaio ( $R_m \sim 400 \text{ N/mm}^2$ ) - Alluminio ( $R_m \sim 250 \text{ N/mm}^2$ ) - Inox ( $R_m \sim 600 \text{ N/mm}^2$ )	<b>max. 1.5 mm</b> (16 GA) <b>max. 3.0 mm</b> (11 GA) <b>max. 1.0 mm</b> (19 GA)
Poids net sans Handformer Poids net avec Handformer	Peso netto senza Handformer Peso netto con Handformer	~ <b>227 kg</b> (~ 504 lbs) ~ <b>240 kg</b> (~ 530 lbs)



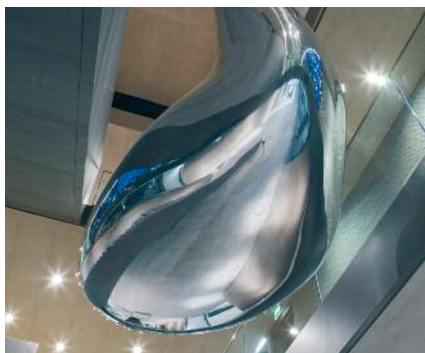
Figure Figura	Désignation Designazione	Dimension / Typ Dimensioni / Tipo	No. de com. Codice articolo	Kit 1	Kit 2
	Tete d'appareil avec corps supérieur Testa dell'apparecchio con supporto	HF 100	020.200.2538	-	1
	Outil élastique à former Utensile elastico	FWA 405 SSP	022.000.0000	-	1
	Rouleau - Supérieur Ruota rullo superiore	ø 114 x 50 mm	020.300.3796	1	1
	Rouleau de formage No. 0 - Plat Ruota con raggio di imbutitura no. 0 - piatta	ø 63 x 50 mm	020.300.3797	1	1
	Rouleau de formage No.1 - Plat 19 mm Ruota con raggio di imbutitura no. 1 - Scartamento 19 mm	ø 63 x 50 mm	020.300.3798	1	1
	Rouleau de formage No.2 - Plat 13 mm Ruota con raggio di imbutitura no. 2 - Scartamento 13 mm	ø 63 x 50 mm	020.300.3799	1	1
	Rouleau de formage No.3 - Plat 9,5 mm Ruota con raggio di imbutitura no. 3 - Scartamento 9,5 mm	ø 63 x 50 mm	020.300.3800	1	1
	Rouleau de formage No.4 - Plat 6 mm Ruota con raggio di imbutitura no. 4 - Scartamento 6 mm	ø 63 x 50 mm	020.300.3801	1	1
	Rouleau de formage No.5 - Plat 3 mm Ruota con raggio di imbutitura no. 5 - Scartamento 3 mm	ø 63 x 50 mm	020.300.3802	1	1
	Enclume de formage standard, polie, arrondie Incidine da imbutitura standard, lucida, rotonda	-	020.400.5460	1	1
	Sac de sable Sacco di sabbia	ø 305 mm	703.001.0002	1	1
	Maillet en bois (Bois Hickory) Mazzapicchio (hickory)	ø 70 mm	703.001.0004	1	1
	Marteau plastique à bosseler Martello in plastica per curvatura	ø 70 mm	703.001.0003	1	1
	Batte en bois semelle en cuir, plat Cacciafuori in legno con rivestimento in cuotio, piatta	-	703.001.0005	1	1

Figure Figura	Désignation Designazione	Dimension / Typ Dimensioni / tipo	No. de com. Codice articolo
	Rouleau pour border Ruota con raggio di imbutitura per piegatura	ø 76 x 50 mm	020.300.3806
	Rouleau de formage - Mince Ruota con raggio di imbutitura - sottile	ø 88 x 50 mm	020.300.3807
	Enclume en T, petite Incudine a T, piccola	ø 12.7 x 102 mm	703.001.0018
	Enclume en T, moyenne Incudine a T, media	ø 19 x 152 mm	703.001.0019
	Enclume en T, grande Incudine a T, grande	ø 25.4 x 204 mm	703.001.0020
	Enclume en T, courbée Incudine a T, curva	-	703.001.0021
	Sac de sable Sacco di sabbia	ø 152 mm	703.001.0009
	Sac de sable, carré Sacco di sabbia, rettangolare	458 x 305 mm	703.001.0010
	Marteau plastique à bosseler Martello in plastica per curvatura	ø 50,8 mm	703.001.0011
	Marteau plastique à bosseler Martello in plastica per curvatura	ø 76 mm	703.001.0012
	Batte en bois semelle en cuir, courbée Cacciafuori in legno con rivestimento in cuoio, curvo	-	703.001.0013
	Batte en bois, ronde Cacciafuori in legno, rotondo	-	703.001.0014
	Semelle en cuir de rechange pour batte en bois Rivestimento in cuoio di ricambio per il cacciafuori in legno	-	703.001.0015



## MultiFormer MF 500

Le MF 500 ECKOLD - la machine compact pour l'allonge, le planage, le bosselage et le rétreint de tôles. Idéal pour travailler et former des petites et moyennes pièces telles que réservoirs moto, capots de voiture ou surfaces de portes. La solution parfaite et accessible pour carrosseries, Tolerie et artisans travaillant la tôle!



Art work, Martelleria/DE



Replica, Atelier Renaissance/CH

### MF 500 EW

pour le **roulage** et le **lissage** de tôle en feuilles, avec le module comformeuse à galets.

### MF 500 GL 2

pour le **planage** et l'**allongement** avec le célèbre marteau de planage GL2 ECKOLD.

### MF 500 HF

pour le **rétreint** et l'**ajustage** de tôles et profilés avec une tête de formeur à main intégrée.



Roulage



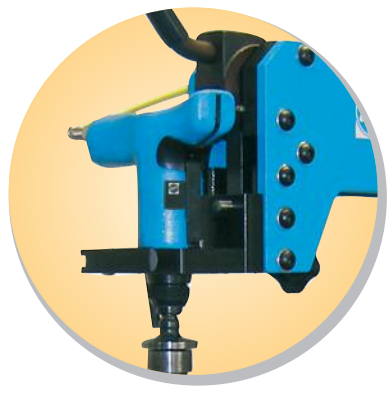
Planage



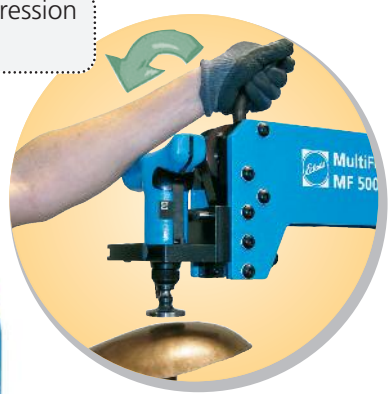
Rétreint



## Caractéristiques spéciales



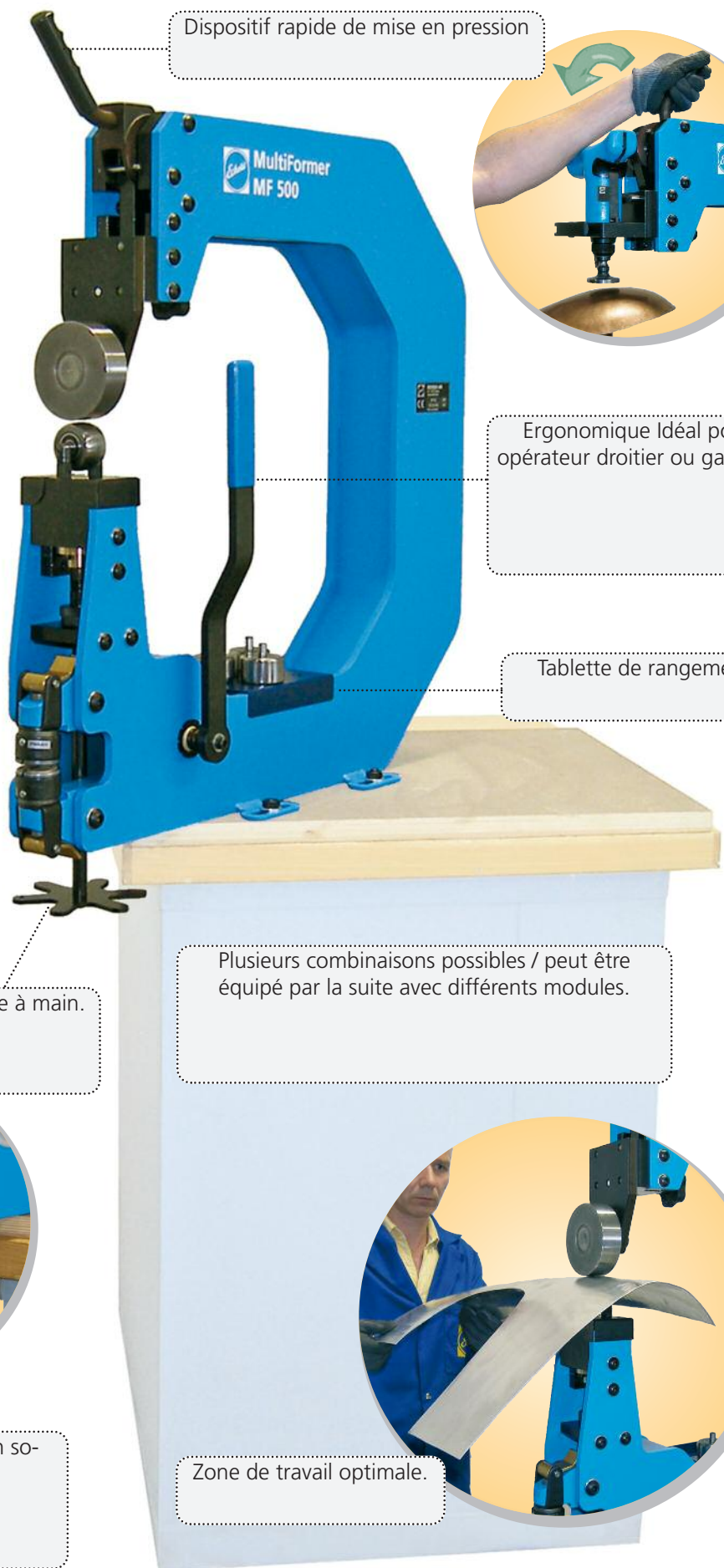
Un simple col de cygne et plusieurs modules.



Ergonomique Idéal pour opérateur droitier ou gaucher



Changement rapide et facile des outillages.

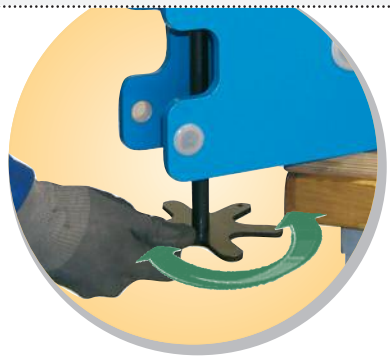


Dispositif rapide de mise en pression

Tablette de rangement

Réglage de la pression par roue à main.

Plusieurs combinaisons possibles / peut être équipé par la suite avec différents modules.



Robuste, moderne et design sophistiqué.

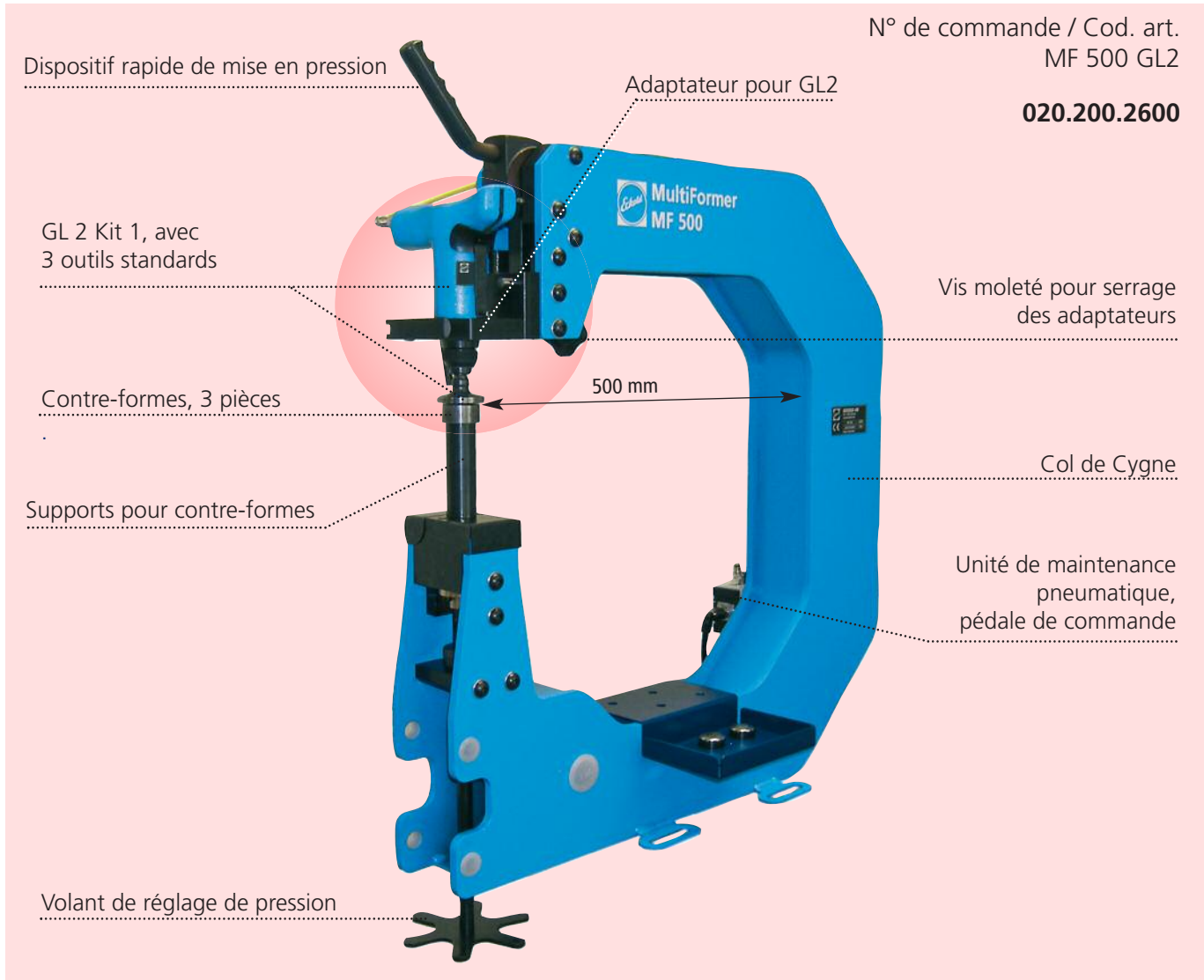


Zone de travail optimale.

Le MF 500 GL2 en détail

N° de commande / Cod. art.  
MF 500 GL2

**020.200.2600**



Montage possible pour les opérateurs qui utilise déjà le GL2, grâce à ce génial concept.



Réglage fin de la pression de travail.



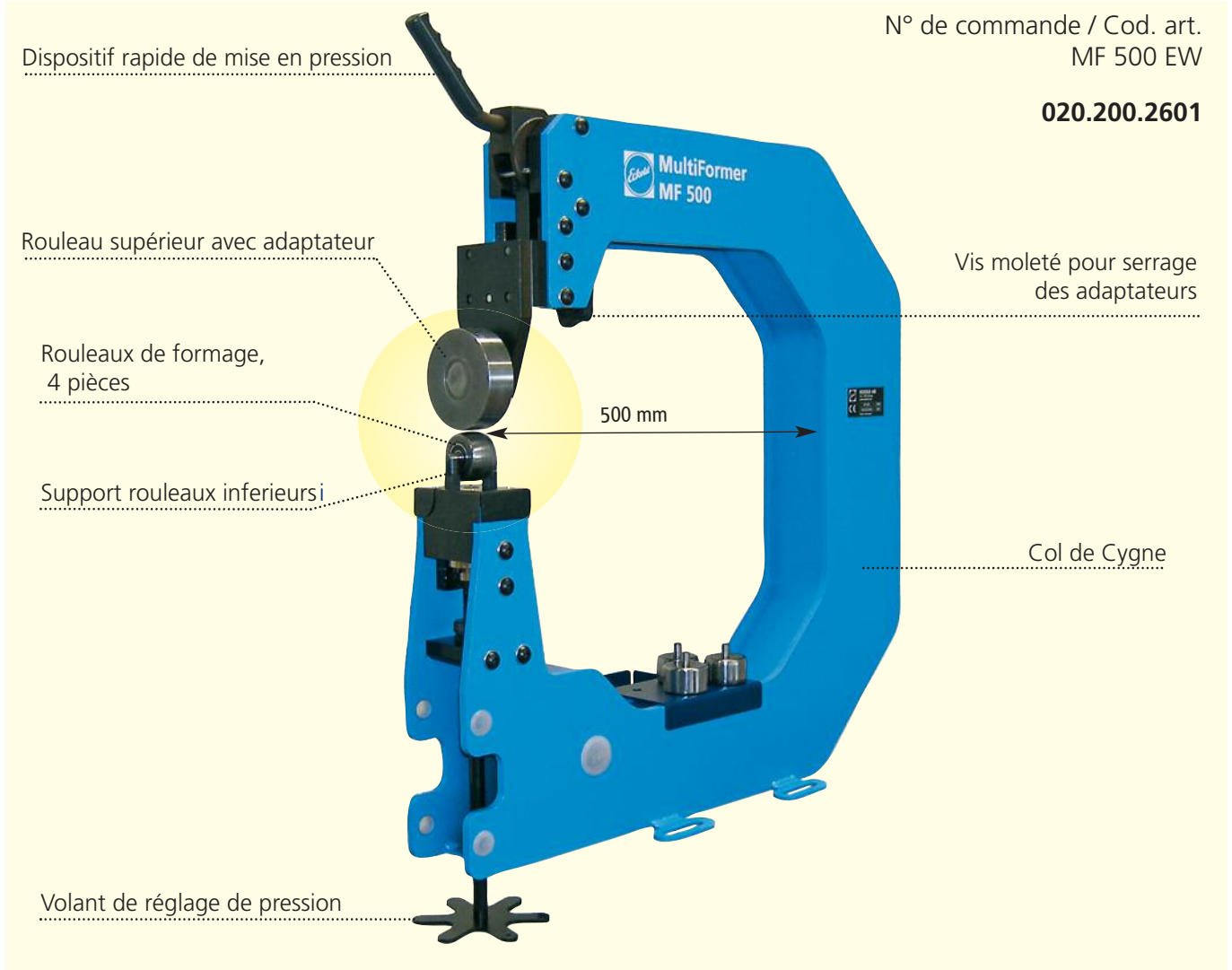
Régularité optimal de l'intensité des coups.



Les deux mains sont libres, pour un travail optimum sur la pièce

N° de commande / Cod. art.  
MF 500 EW

**020.200.2601**



Le MF 500 ECKOLD peut être rapidement et facilement adapté dans sa version, Comformeuse à galets, voir les différents rouleaux disponibles.



Poignée de serrage pour serrer ou desserrer la pièce.



Réglage fin de la pression de travail.



Changement rapide des rouleaux inférieurs.



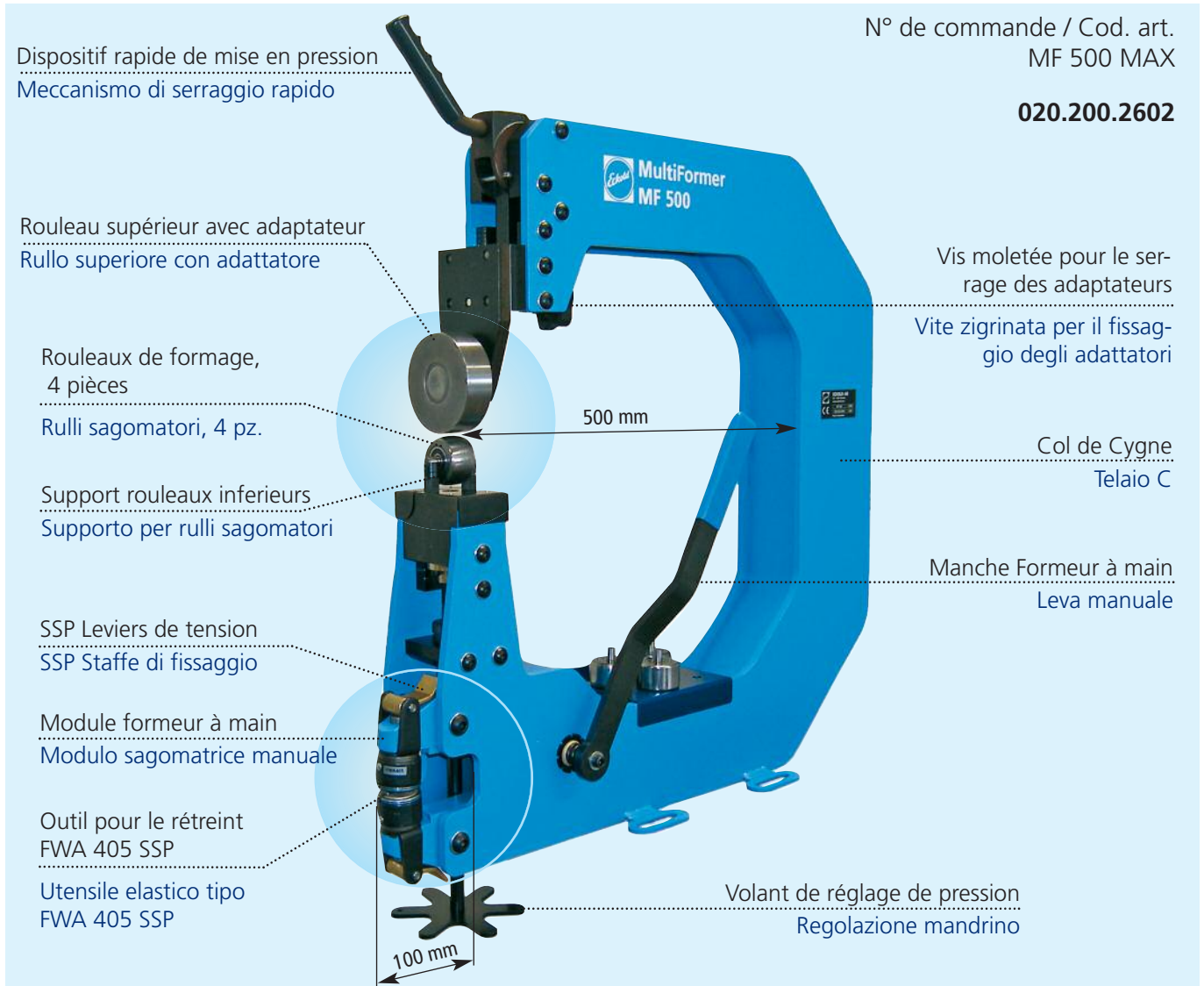
Réglage optimum des rouleaux.



## Le MF 500 MAX en détail

N° de commande / Cod. art.  
MF 500 MAX

**020.200.2602**



En option, les outillages HF100 peuvent être montés sur ce module, rétreint, grugeage, poinçonnage, etc.



Adapté pour opérateur droitier ou gaucher.



Changement rapide d'outillage.



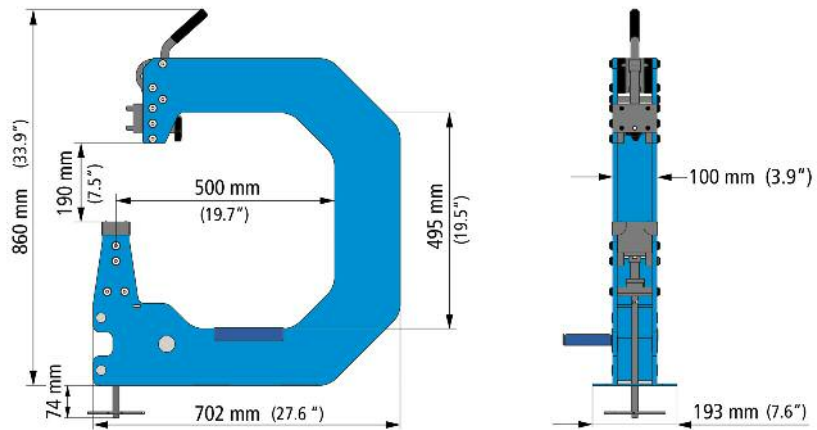
Poignée ajustable.

<b>Modules:</b> <b>Componenti:</b>							
		MF 500 Frame 020.200.2604	MF 500 GL2 Adapter 020.200.2605	GL 2 Kit 1 023.200.1005	MF 500 EW Set 020.200.2606	MF 500 HF 020.200.2607	FWA 405 SSP 022.000.0000
<b>Modèles livrés:</b> <b>Modelli disponibili:</b>							
	MF 500 GL2 020.200.2600	X	X	X	O	O	-
	MF 500 EW 020.200.2601	X	O	-	X	O	-
	MF 500 MAX 020.200.2602	X	O	-	X	X	X
<b>Kits complémentaire / Kit integrativi:</b>							
	MF 500 GL2 Set 020.200.2603		X	X			
	MF 500 HF Set 020.200.2608					X	X

**X = Standard**

**O = Optionelle / Opzionale**

## Données techniques



Alimentation air GL 2	Pressione di esercizio (aria) GL 2	max. 3,5 bar
Capacité de formage (Roue Anglaise et outil FWA) - Acier (R <sub>m</sub> ~400 N/mm <sup>2</sup> ) - Aluminium (R <sub>m</sub> ~250 N/mm <sup>2</sup> ) - Inox (R <sub>m</sub> ~600 N/mm <sup>2</sup> )	Capacità di formatura (Stiratura a rulli & ricalcatura FWA) - Acciaio (R <sub>m</sub> ~400 N/mm <sup>2</sup> ) - Alluminio (R <sub>m</sub> ~250 N/mm <sup>2</sup> ) - Inox (R <sub>m</sub> ~600 N/mm <sup>2</sup> )	<b>max. 1.5 mm</b> (16 GA) <b>max. 2.0 mm</b> (14 GA) <b>max. 1.0 mm</b> (19 GA)
Poids cadre machine Poids MF 500 GL2 Poids MF 500 EW Poids MF 500 MAX	Peso telaio Peso MF 500 GL2 Peso MF 500 EW Peso MF 500 MAX	~ <b>57 kg</b> (~ 126 lbs) ~ <b>62 kg</b> (~ 137 lbs) ~ <b>62 kg</b> (~ 137 lbs) ~ <b>70 kg</b> (~ 154 lbs)

## Marteau de planage GL 2

Le marteau à planer type GL 2 est indispensable pour toutes les personnes qui travaillent manuellement la tôle à froid. Il peut être utilisé, pour la restauration de voitures anciennes, et dans les garages de carrosserie traditionnelles. Chaque carrossiers peut ainsi former le métal dans la forme voulue. C'est l'outil parfait pour obtenir le meilleure état de surface possible, sur les tôles que l'on travaille en forme à froid. LA FINITION EST PARFAITE. L'outil est idéal pour le planage des cordons de soudure.

### Les différents outillages

Le marteau à planer type GL 2 est livré complet avec un outillage : Pour le Planage, pour l'Allongement, pour le Bombage. La forme désirée est obtenue pas à pas. C'est une meilleure façon possible pour bien ajuster et sentir la pression que vous désirez appliquer sur la pièce. L'outil GL 2 est équipé d'un changement rapide d'outillages. Les différents outillages sont ainsi rapidement montés et démontés en quelques secondes.



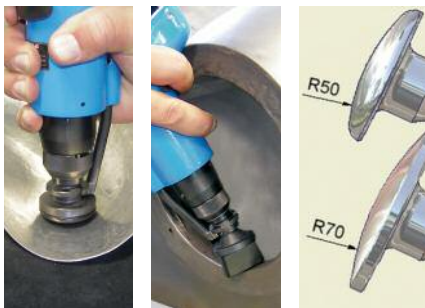
Planage / Spianatura



Bosseler / Stiratura



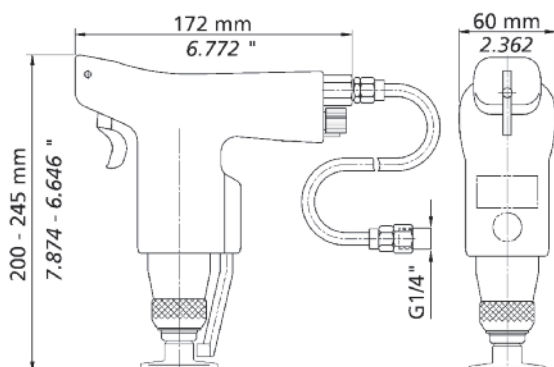
Allonge / Curvatura



- Têtes en plastique pour réduire le risque de marquage, spécialement sur les métaux légers.
- Axe articulé pour toutes les têtes plastique pour un meilleur formage des rebords et des coins.
- tête d'acier avec Rayons de 50 et 70 mm pour bosseler.

- Utensili in acciaio con raggio di curvatura da 50 e 70 mm.

### Données Techniques / Dati Tecnici



Niveau du bruit	Livello di pressione acustica	<b>97 dB (A)</b>
Niveau audible	Livello di potenza sonora	<b>100 dB (A)</b>
Valeur d'accélération	Valore di accelerazione ponderato	<b>&lt; 2,5 m/s<sup>2</sup></b>
Alimentation (air)	Pressione di esercizio (aria)	<b>max. 3,5 bar</b>
Raccordement	Filettatura di raccordo	<b>G 1/4" int. / interno</b>
Longueur de câble	Lunghezza tubo flessibile	<b>2 m</b>
Poids net, environ	Peso netto ca.	<b>~ 1,9 kg</b>



## Votre choix

## GL 2 Kit 1

No. de com./Codice articolo: **023.200.1005**

## GL 2 Kit 2 (PLUS DISPONIBLE)

No. de com./Codice articolo: **023.200.2530**

## GL 2 MAX (Kit 3)

No. de com./Codice articolo: **023.200.2529**

Type Tipo	Désignation Descrizione	Matériel Material	Dimension (mm/inch) Dimensione (mm/inch)	No. de com. Codice articolo	Kit 1	Kit 2	Kit 3
<b>GES 48/500</b>	Tête à planer Inserto per spianatura	Acier Acciaio	Ø 48 / R 500 / Ø 1.89" / R 19.685"	023.400.1066	<b>1</b>		<b>1</b>
<b>SES 18/40/500</b>	Tête à allonger Inserto per curvatura	Acier Acciaio	18 x 40/R 500 0.71"x1.575"/R 19.685"	023.400.1067	<b>1</b>		<b>1</b>
<b>TES 40/60</b>	Tête à bosseler Inserto per stiratura	Acier Acciaio	Ø 40 / R 60 Ø 1.575" / R 2.362"	023.400.1069	<b>1</b>		<b>1</b>
<b>TES 40/50</b>	Tête à bosseler Inserto per stiratura	Acier Acciaio	Ø 40 / R 50 Ø 1.575" / R 1.969"	023.400.4798		<b>1</b>	<b>1</b>
<b>TES 48/70</b>	Tête à bosseler Inserto per stiratura	Acier Acciaio	Ø 48 / R 70 Ø 1.89" / R 2.756"	023.400.4802		<b>1</b>	<b>1</b>
<b>GEP 48/500</b>	Tête à planer Inserto per spianatura	Plastique Sintetico	Ø 48 / R 500 Ø 1.89" / R 19.685"	023.400.4815		<b>1</b>	<b>1</b>
<b>ROP 18/40</b>	Ébauches (rectangulaire) Pezzo grezzo	Plastique Sintetico	18 x 40 / flach 0.71"x1.575" / Flat	023.400.4411		<b>1</b>	<b>1</b>
<b>TEP 40/60</b>	Tête à bosseler Inserto per stiratura	Plastique Sintetico	Ø 40 / R 60 Ø 1.575" / R 2.362"	023.400.4407		<b>1</b>	<b>1</b>
<b>TEP 40/50</b>	Tête à bosseler Inserto per stiratura	Plastique Sintetico	Ø 40 / R 50 Ø 1.575" / R 1.969"	023.400.4816		<b>1</b>	<b>1</b>
<b>TEP 48/70</b>	Tête à bosseler Inserto per stiratura	Plastique Sintetico	Ø 48 / R 70 Ø 1.89" / R 2.756"	023.400.4404		<b>1</b>	<b>1</b>
<b>ROP 48</b>	Ébauches (rond) Pezzo grezzo	Plastique Sintetico	Ø 48 / flach Ø 1.89" / Flat	023.400.4817		<b>3</b>	<b>3</b>
<b>SA 40</b>	Tige standard Inserto rigido	Acier Acciaio	Ø 40 Ø 1.575"	023.300.3483		<b>1</b>	<b>1</b>
<b>GS 40</b>	Tige mobile Inserto snodato	Acier Acciaio	Ø 40 Ø 1.575"	023.300.3491		<b>1</b>	<b>1</b>
<b>GL 2</b>	Marteau de planage / Martello Spianatore			023.200.1002	<b>1</b>		<b>1</b>

Tige standard:

- adaptable pour toutes les têtes en plastique
- équipé avec rainures pour la rotation des outillages de 90°
- avec O-Ring pour la fixation des têtes en plastique

Tige mobile:

- adaptable pour toutes les têtes en plastique
- pivotant dans toutes les directions jusqu'à 12° d'angle maximum
- pivotant (rotation de 360° des têtes en plastique)



DISTRIBUTEUR EXCLUSIF EN FRANCE, ALGERIE, MAROC ET TUNISIE POUR :

