

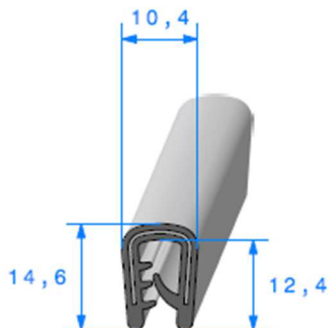
Fiche technique du produit

Profil 1671000

Pince – P.V.C armé

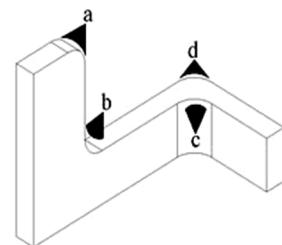
Conditionnement	50 mètres
Accrochage garanti	2 à 4,5 mm
Poids spécifique	150 g/m
Tenue température	- 25 °C/+ 70 °C
Dureté	75 Shore A
Allongement rupture	200 %

Dessin du profil



Echelle 1 : 1

Rayons de courbure



a – 40 mm

b – 40 mm

c – 20 mm

d – 20 mm

Tolérance des produits

Les tolérances de fabrication des joints doivent être en accord avec la norme **ISO 3302-1**, qui spécifie les catégories de tolérances dimensionnelles et leurs valeurs pour les produits en caoutchouc compact et cellulaire.

Celles du caoutchouc compact d'après la « **E2** » et celles de la mousse caoutchouc d'après la « **E3** ».

Les tolérances de fabrication des profilés de protection en PVC doivent être en accord avec la norme **DIN 16941-3B**.

Tableau des tolérances

DIMENSION (MM)		TOLÉRANCE NORME ISO 3302-1 E2	TOLÉRANCE NORME ISO 3302-1 E3
DE	À		
0,0	1,5	± 0,25	± 0,40
1,5	2,5	± 0,35	± 0,50
2,5	4,0	± 0,40	± 0,70
4,0	6,3	± 0,50	± 0,80
6,3	10	± 0,70	± 1,00
10	16	± 0,80	± 1,30
16	25	± 1,00	± 1,60
25	40	± 1,30	± 2,00
40	63	± 1,60	± 2,50

DIMENSION (MM)		TOLÉRANCE NORME DIN 16941-3B
DE	À	
0,0	3,0	± 0,25
3,0	6,0	± 0,35
6,0	10	± 0,40
10	18	± 0,50
18	30	± 0,70

Il faudra se référer aux directives **DIN 7716** et **ISO 2230** concernant le stockage et le nettoyage des caoutchoucs naturels et synthétiques.

TEMPÉRATURES D'UTILISATION ET DURETÉS		
Matière	Températures d'utilisation	Duretés (± 5 Shore A)
EPDM	De -40°C à 100°C	25° (MG) à 90° (WG)
NBR	De -30°C à 100°C	25° (MG) à 90° (WG)
CR	De -25°C à 100°C	40° à 90°
PVC	De -40°C à 70°C	55° à 75°

Pince à armature métallique

Avantages

La présence d'une armature métallique dans un profil élastomère ou PVC a deux objectifs principaux :

1. Assurer une excellente tenue dans le temps de la pince sur la tôle en maintenant sa forme initiale sur le long terme.
2. Permettre de prendre, sans effort, de très faibles rayons de courbures sans être confronté à une torsion ou une déformation du profil.

Caractéristiques techniques

Les armatures métalliques sont réalisées en acier.

Elles sont constituées de 1 à 3 « ponts » en fonction des produits. Les « ponts » sont de petites jonctions qui maintiennent la structure de l'armature en place et permettent au profil de prendre des rayons très facilement.



Nos produits sont conçus **pour résister dans le temps face aux intempéries extérieures extrêmes** (UV, chaleur, froid, eau).

Les lèvres anti-arrachement présentes à l'intérieur de la pince assurent un grip solide sur la tôle et augmentent la résistance à l'arrachement (en N/cm) du profil.

Caractéristiques générales des matières plastiques

LÉGENDE

1	Faible ou nul
2	Médiocre
3	Assez bon
4	Bon
5	Très bon
•	Discutable

	Codes	Légèreté	Tenue au choc	Transmission de la lumière	Résistance à la flamme	Tenue à / au(x)						Qualité alimentaire	Qualités de mise en œuvre			
						Froid	Chaleur	Lumière solaire	Acides faibles	Acides forts	Solvants organiques		Moulage	Thermoformage	Usinage	Aptitude au collage
Polyméthyl méthacrylate	PMM	3	1	5	2	2	1/2	5	5	4	1	*/4	5	5	5	5
Acétate de cellulose	CA	3	1/3	1/5	2/4	2	1/2	3/5	4	1	1/3	*/4	5	5	5	5
Acétobutyrate de cellulose	CAB	3	1/3	1/5	2	2	1/2	3/5	4	1	1/3	*/4	5	5	5	5
Polyamides	PA	4	1/3	1/5	2/4	1	3/5	3	4	2	3	*/4	5	1	5	4
Polyester	PBT	3	1	-	4	4	4	-	4	1	2/4	•	4	1	4	4
Polyéthylène haute densité	PE	5	5	1/4	2	4	3	2	5	3	5	4	5	4	5	2
Polyéthylène basse densité	PE	5	2/5	1/4	2	2	2	2	4	3	5	4	5	4	2/4	2
Polypropylène	PP	5	1/3	1/4	2	1	3/4	2	5	3	5	4	5	3	5	2
Polystyrène	PS	4	1	1/5	2	4	3	2	5	3	1/4	*/4	5	5	4/5	5
Acrylonitrile butadiène styrène	ABS	4	1/4	1/4	2	2	1/3	3/5	5	3	1/3	•	4/5	5	4/5	5
Polychlorure de vinyle rigide	PVC	3	1/5	1/5	4	1	1	2	5	5	1/4	•	2/4	5	5	4
Polychlorure de vinyle souple	PVC	3	-	1/5	2/4	1	1	2/3	5	4/5	1/4	2	2/4	1	2	4
Polyfluorés	PFE	1	2	1/5	4	5	5	5	5	5	5	*/4	2/4	-	2/4	2
Polycarbonates	PC	3	5	1/5	4	4	3	3	5	2	1/3	4	4/5	3	5	4/5
Polyuréthane	PUR	3	5	1/4	2	2	1	3	5	4	3/5	2	2/4	2	2	4
Polyacétals	POM	2	2	1/4	2	2	2	3	1/4	2	5	•	5	4	5	2
Phénoplastes (non chargés)	PF	2	1	5	4	2	3	3	4/5	5	2	2	2	-	2	3
Epoxydes	EP	3	1/2	4	2	2	3/5	5	5	3	4	-	-	-	4	4