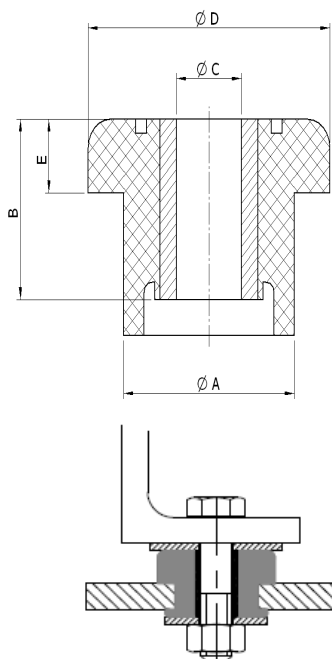


PASSAGE DE CABLE / CABLE LEAD-THROUGH

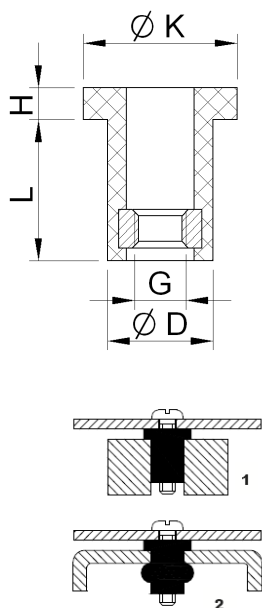
Type	d1	d2	D	v
5-7	4	4,5	16	1
7-10	6	7	18	2
10-14	8	9	23	2
14-20	13	14	28	2
20-26	16	19	38	3
26-35	21	25	48	3



ANNEAU EPAULE T-BLOCK

Type	A	B	C	D	E
TB-1	20,6	17,5	10	27,7	5,6
TB-2	31,5	25,4	13	44,5	10,4
TB-3	34,3	35	13	50,8	13,5
TB-4	41,1	44,5	16	63,5	15,7
TB-5	38	23	16	64	16
TB-6	56,6	50,8	20	95	25,4

Les + produit : sécurisation du montage avec rondelle

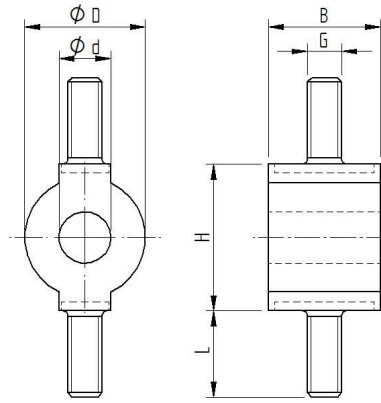
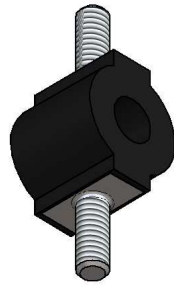


FIXATION ANTIBRUIT T-FLEX

Type	D	K	L	H	G
TF-1	7,2	9	9	2,5	M3
TF-2	9,3	12	11,5	3	M4
TF-3	10,2	15	14,5	3,5	M5
TF-4	12,7	18	17	4	M6
TF-5	16,5	24	22	5	M8

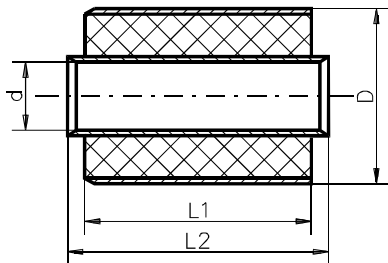
Les + produit : isolation vibratoire et électrique, économique

ISOLATEUR FAIBLE CHARGE / O-PUFFER



D/H	D	H	B	d	G	h	R
12,5/12,5	12,5	12,5	9,5	5,6	M4	10	5,25
17/14	17	14	13	6	M4	10	8,5
25/30	25	30	20	12	M5/5	14/6	12,5
36/40	36	40	26	17	M10	20	18

BAGUE ANTIVIBRATOIRE / BUSHING



D	d	L1	L2
25	10	20	25
27	14	40	48
30	13	40	40
30	14	25	28
30	14	67	76
32	16	50	54
40	25	20	20
40	25	30	30
45	20	60	63
50	25	30	34
50	25	65	68
55	15,5	30	16
55	30	90	94
60	30	60	68
62	36	65	71
64	38	80	88
80	85	50	52