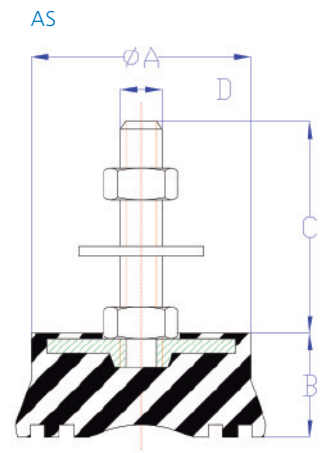
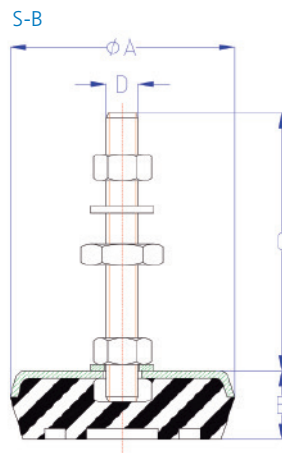
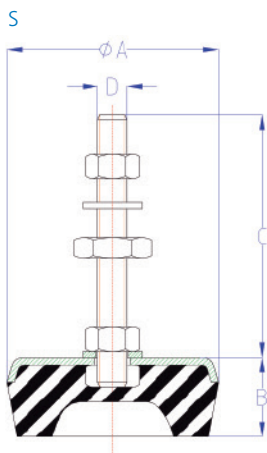


PIE DE MÁQUINA / MACHINE BASE / PIED MACHINE / MASCHINENFÜSSE

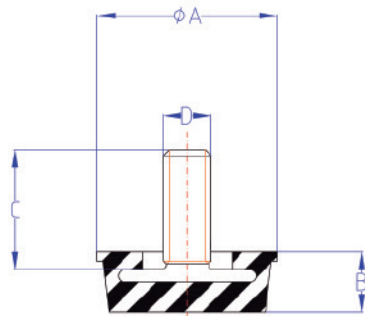
	REF / ART.NR	DIMENSIONES / DIMENSIONS ABMESSUNGEN				COMPRESION / COMPRESSION DRUCKBELASTUNG	
		ØA	B	D	C	CARGA / LOAD CHARGE / LAST	FLECHA / DEFLECTION FLECHE / FEDERWEG
	mm.				kg.	mm.	
<b>S</b>	<b>000</b>	40	23	M-08	55	60	3,5±0,5
	<b>00</b>	60	28	M-10	80	160	4,0±1,0
	<b>0</b>	70	32	M-12	100	300	4,5±1,0
	<b>1</b>	85	30	M-12	100	500	4,5±1,0
	<b>2</b>	100	40	M-14	110	600	6,0±1,0
	<b>3</b>	120	50	M-16	120	900	7,5±1,0
	<b>4</b>	140	50	M-16	120	1.200	8,0±1,0
	<b>5</b>	160	60	M-16	120	1.750	9,0±1,0
	<b>6</b>	180	70	M-24	136	2.500	11,0±1,5
	<b>7</b>	205	75	M-24	136	3.500	12,0±2,0
<i>DUREZA / HARDNESS / DURETE / HÄRTE 60 SHÖRE</i>							
<b>S-B</b>	<b>00-B</b>	60	18	M-10	80	200	2,0±0,5
	<b>0-B</b>	70	20	M-12	100	350	2,0±0,5
	<b>1-B</b>	85	25	M-12	100	600	2,2±0,5
	<b>2-B</b>	100	20	M-14	110	800	2,5±0,5
	<b>3-B</b>	120	25	M-16	120	1.100	2,5±0,5
	<b>4-B</b>	140	33	M-16	120	2.000	3,5±0,5
<b>5-B</b>	160	31	M-16	120	3.000	4,0±1,0	
<i>DUREZA / HARDNESS / DURETE / HÄRTE 75 SHÖRE</i>							
<b>AS</b>	<b>AS4020-60SH</b>	40	20	M-08	40	90	4,0±0,5
	<b>AS5020-45SH</b>	52	20	M-10	70	180	4,0±1,0
	<b>AS6020-60SH</b>	52	20	M-10	70	275	4,0±1,0
	<b>AS6520-75SH</b>	52	20	M-12	90	750	4,0±1,0
	<b>AS7526-60SH</b>	69	26	M-12	80	330	5,0±1,0
	<b>AS8026-75SH</b>	69	26	M-12	80	550	5,0±1,0



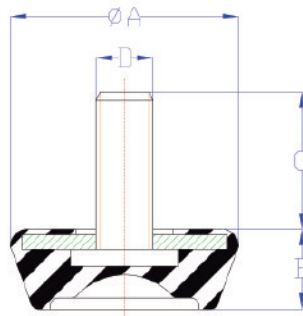
R80T30 / R80T35 / AS

R80T	REF / ART.NR	DIMENSIONES / DIMENSIONS ABMESSUNGEN					COMPRESION / COMPRESSION DRUCKBELASTUNG		
	TUBOØ	A	H	L	M	R	CARGA / LOAD CHARGE / LAST	FLECHA / DEFLECTION FLECHE / FEDERWEG	
	mm.					kg.	mm.		
	<b>R80T30EPDM50</b>	30	28	73	55	M-08	15,0	33	2,8±0,5
	<b>R80T35EPDM50</b>	35	28	70	56	M-08	17,5	26	2,2±0,5
<i>DUREZA / HARDNESS / DURETE / HÄRTE 50 SHÖRE</i>									
AS	REF / ART.NR	DIMENSIONES / DIMENSIONS ABMESSUNGEN				COMPRESION / COMPRESSION DRUCKBELASTUNG			
	ØA	B	D	C	CARGA / LOAD CHARGE / LAST	FLECHA / DEFLECTION FLECHE / FEDERWEG			
	mm.				kg.	mm.			
	<b>AS-29</b>	30	10	M-08	20	60	1,5±0,5		
	<b>AS-39</b>	40	15	M-10	25	60	2,0±0,5		
	<b>AS-40</b>	40	25	M-10	25	90	4,0±0,5		
	<b>AS-55</b>	55	30	M-10	50	150	4,5±0,5		
<i>DUREZA / HARDNESS / DURETE / HÄRTE 60 SHÖRE</i>									

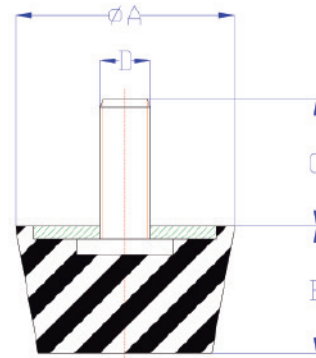
AS29



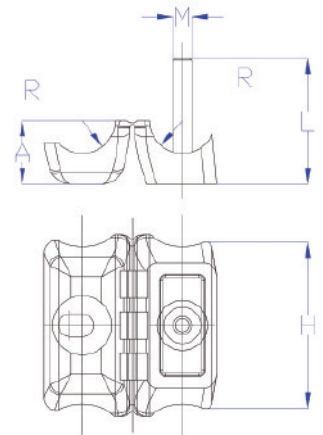
AS39



AS40-55



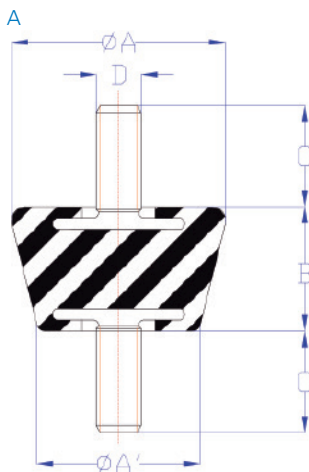
R80T



A / KIT / PACK

	REF / ART.NR	DIMENSIONES / DIMENSIONS ABMESSUNGEN					COMPRESION / COMPRESSION DRUCKBELASTUNG		
		Ø A	Ø A'	B	D	C	CARGA / LOAD CHARGE / LAST	FLECHA / DEFLECTION FLECHE / FEDERWEG	
		mm.					kg.	mm.	
	A35B	38	28	22	M-08	20	50	5,0±0,5	
	A35	38	28	22	M-08	20	100	5,0±0,5	
	A45B	45	32	30	M-08	20	65	6,0±1,0	
	A45	45	32	30	M-08	20	115	6,0±1,0	
	A35B PACK								
	A35 PACK								
	A45 PACK								
	AS4020BT								
	AS5020BT								
	AS6020BT								
	AS6520BT								
	AS7526BT								
R80T	REF / ART.NR	DIMENSIONES / DIMENSIONS ABMESSUNGEN					COMPRESION / COMPRESSION DRUCKBELASTUNG		
		TUBOØ	A	H	L	M	R	CARGA / LOAD CHARGE / LAST	FLECHA / DEFLECTION FLECHE / FEDERWEG
		mm.					kg.	mm.	
	R80T30PACK	30	28	73	55	M-08	15,0		
	R80T35PACK	35	28	70	56	M-08	17,5		

DUREZA / HARDNESS / DURETE / HÄRTE 50 SHÖRE



A35PACK



R80T30PACK

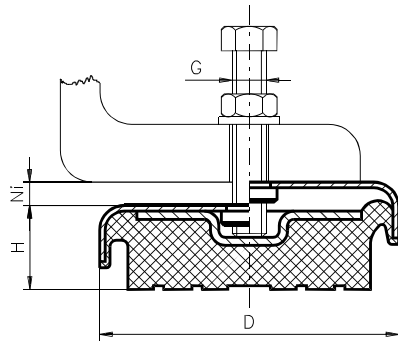


SR3015



AS4020BT

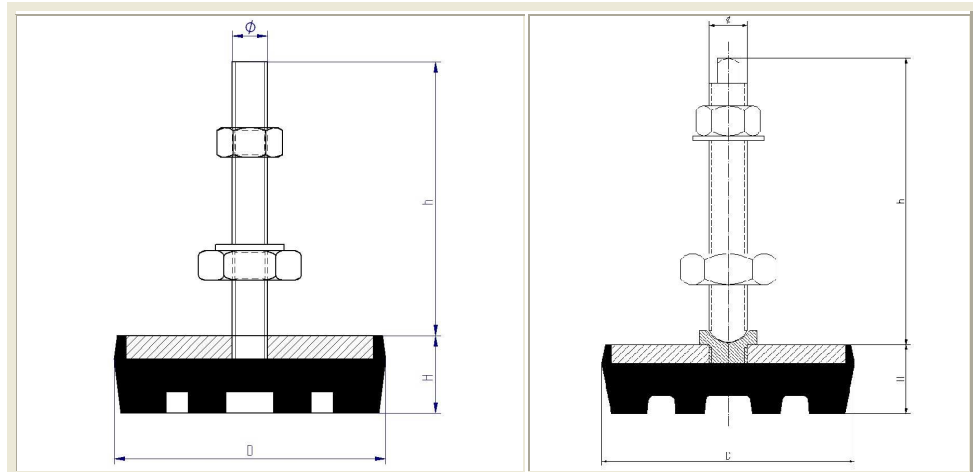
*Otras referencias y personalización de bolsas bajo consulta
*Other references and customizing if required
*D'autres références et personnalisation sous demande
*Kundenspezifische Packs auf Anfrage



**KA** (livré sans la tige filetée)

Type	D	H	Ni	G	Charge (kg)
KA01	80	25	10	M10	150
KA090	90	35	10	M12	400
KA015	120	35	12	M12	600
KA02	150	40	12	M16	1000
KA03	200	45	15	M20	3000

Les + produit : la mise à niveau (Ni), livrable en inox V2, V4  
Matériaux : NR (standard), NBR, EPDM, silicone, néoprène (CR)



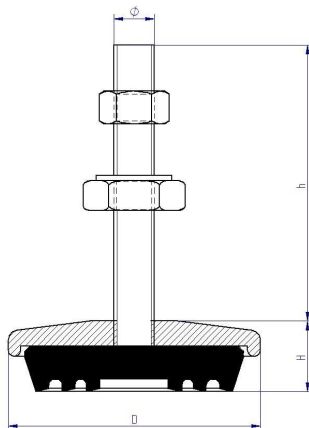
**SBI (Inox)**

**SBR (Rotule)**

Ref	Dureté	D	H	Filetage	h	Charge (kg)
SBI000 -	65	40	15	M8	40	0-60
SBI00 -	65	63	18	M10	83	30-100
SBI0 - SBR0	65	70	22	M12	90	80-150
SBI1 - SBR1	65	90	25	M12	90	100-350
SBI2 - SBR2	65	106	29	M16	110	300-600
SBI3 - SBR3	65	127	33	M16	110	500-900
SBI4 - SBR4	65	150	39	M16	110	800-1500
SBI5 - SBR5	65	170	42	M16	110	1300-2000



Les + produit : inox pour une résistance accrue à la corrosion  
rotule pour compenser les irrégularités du sol.



**SPI (Polyuréthane + Inox)**

Ref	Dureté	D	H	Filetage	h	Charge (kg)
SPI60	Poliur.80	65	22	M12	90	200-800
SPI90	Poliur.80	100	30	M16	110	500-2000
SPI120	Poliur.80	120	33	M16	110	2000-4000
SPI160	Poliur.80	180	40	M16	110	4000-6000

Les + produit : inox. Polyuréthane, matériau aux multiples avantages tels : résistance à l'abrasion, aux entailles, produits chimiques, écarts de températures, ne marque aucune surface, grande élasticité, haute capacité de charge...  
Jusqu'à 6 T par pied !

MFL							
Ref	D	H	G	L	Lh	SW	Charge (kg)
MFL-1	80	38-48	M12x1,5	100	75-65	8	600
MFL-2	120	43-55	M16x1,5	120	80-68	9	1500
MFL-3	160	48-53	M20x1,5	170	125-110	12	3000

MFL Charge (kg)				
Ref	Charge Statique	Charge dynamique		
		200 cycles/min	160 cycles/min	<125 cycles/min
MFL-1	600	120	140	200
MFL-2	1500	250	350	400
MFL-3	3000	700	1000	2500

Les + produit : mise à niveau précise et aisée – coupelle de protection enveloppante de couleur jaune – usage intensif  
 Livrable en NR (standard), néoprène (CR), NBR, EPDM.

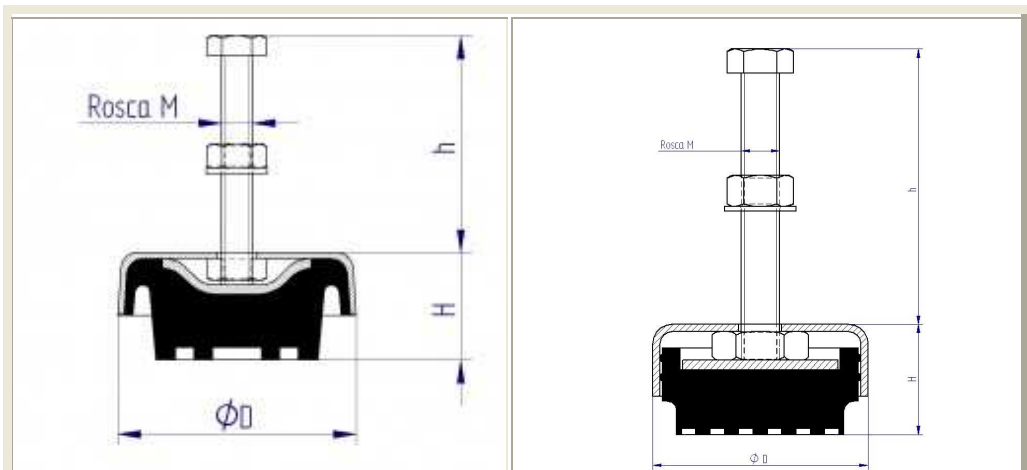
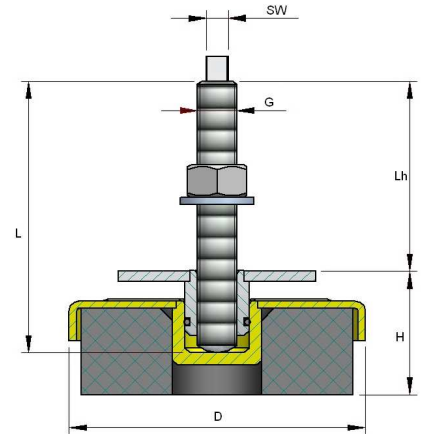


Fig 1		CAM			Fig 2	
Ref	Fig	D	H	Filetage	h	Charge (kg)
CAM50	1	50	24	M8x50	40	0-100
CAM75	1	76	35	M10x75	65	100-350
CAM85	2	90	40	M12x90	80	350-600
CAM90	2	90	49	M16x120	115	600-900
CAM125	2	125	52	M16x120	115	1.000-2.500
CAM170	2	170	57	M20x130	120	2.500-4.000



Les + produit : mise à niveau précise et aisée – coupelle de protection enveloppante de couleur bleue. Dureté 75 Sh.