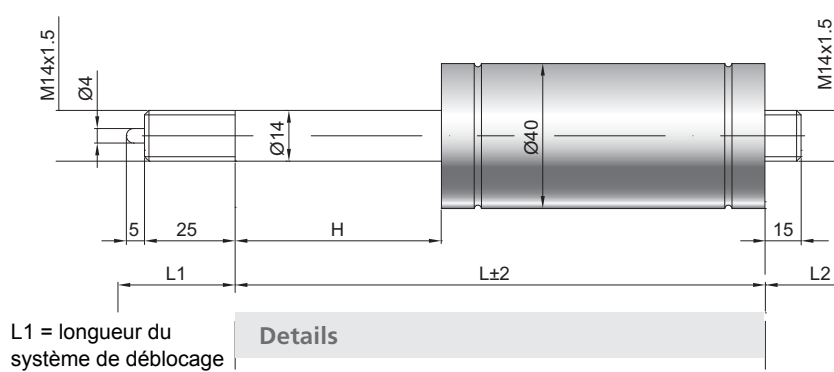


Ressort à gaz à blocage élastique F14-40

Force de poussée F1	250 - 2500 Newton
Progression	33 %
Tige	14 mm acier chromé
Corps	40 mm acier laqué noir
Embouts	Acier zingué

GZ 25



GZ 15

Details

Courses H (mm)

20, 25, 30, 40, 50, 60, 80, 100, 120, 130, 140, 150, 160, 180, 200, 210, 220, 250, 300, 350, 400, 450, 500

Longueur standard GL

$L = 2 \times H + 100$
 $GL = L + L1 + L2$

Déclenchement

Longueur 5 mm
 Course 2 - 4 mm



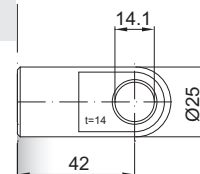
Voir nos systèmes de déblocage

Equipement de série

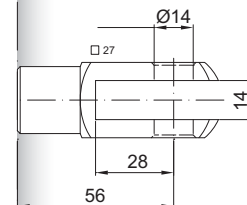
Valve côté corps

Options

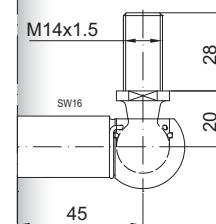
- 1 - Racleur de tige
- 2 - Valve latérale
- 4 - Chambre d'huile
- 6 - Tube de protection



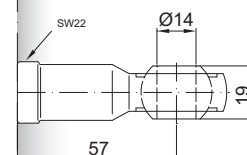
AU 42



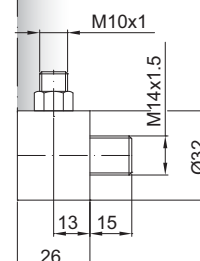
GA 56



WG 45



AG 57



QVGZ